

NEW PRODUCT

JST

XQD™ Card用コネクタ

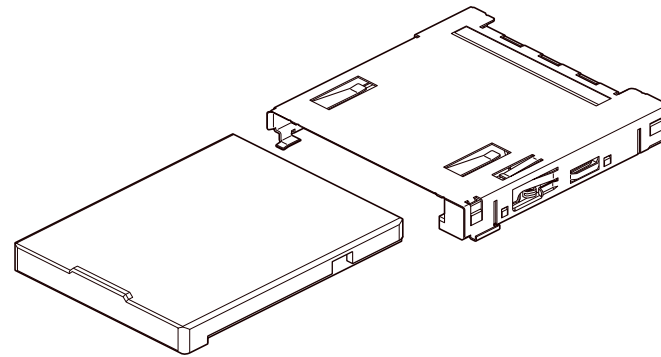
XCC CONNECTOR

1.0mmピッチ

XQD™ Specification Version 1.00に準拠した
XQD™ カード用コネクタです。



SMT



■ 特長

●カードプッシュプッシュタイプ/リバースタイプ

12,000回を超える安定したカードプッシュプッシュ動作が可能です。またカード片押し時にも安定したカードプッシュプッシュ動作が可能です。

●カード飛び出し防止構造

12,000回の挿抜繰返しでもカードが飛び出ない構造です。

●省スペース設計

全長35.5mm×全幅33.8mm×全高4.7mm

●堅牢構造

過度な力がかわっても、破損しにくい堅牢な構造としています。

●安定した伝送特性

2.5Gbpsデータ伝送スピードに対応した伝送特性を有しています。

●RoHS対応

■ 一般仕様

- 定格電流：Pin No.10 (+3.3V極)/1.2 A AC・DC
：Pin No.10以外/0.5 A AC・DC
- 使用温度範囲：-25℃～+85℃
(通電時の温度上昇値を含む)
- 接触抵抗：初期/40mΩ以下
環境試験後/55mΩ以下
- 絶縁抵抗：1,000MΩ以上 DC 500V
- 耐電圧：AC 500V
- 挿抜耐久：12,000回
- 極数：21極
- 形番：XCC-HC21SR-S532-R1101 (LF)(SN)

- インサクション：≥ -0.5dB up to 2.5GHz;
ロス ≥ -[0.8*(f-2.5)+0.5]dB for 2.5GHz < f ≤ 5GHz;
≥ -[3.0*(f-5)+2.5]dB for 5GHz < f ≤ 7.5GHz
- リターンロス：≤ -15dB up to 3.0GHz;
≤ -5dB for 3.0 GHz < f ≤ 5GHz;
≤ -1dB for 5.0GHz < f ≤ 7.5GHz
- クロストーク：≤ -32dB up to 2.5GHz;
(NEXT) ≤ -26dB for 2.5GHz < f ≤ 5.0GHz;
≤ -20dB for 5.0GHz < f ≤ 7.5GHz

※詳細は弊社までお問い合わせください。

日本圧着端子製造株式会社

<http://www.jst-mfg.com>