

压接加工的注意事项

下面就对本公司生产的压接连接器进行压接加工时的基本注意事项进行说明。

实际进行压接加工时,请在事先熟读各连接器及工具的《使用说明书》后,根据说明的内容进行加工、使用。如有不明之处,请向本公司确认。

1. 工具

对本公司生产的压接连接器进行压接加工时,请使用本公司指定的工具。

如果使用非指定的工具进行压接加工,可能会导致接触不良与断线等,因此请勿使用。

☆本公司对使用非指定的工具进行压着加工的产品不进行任何保证,敬请注意。

2. 适用电线

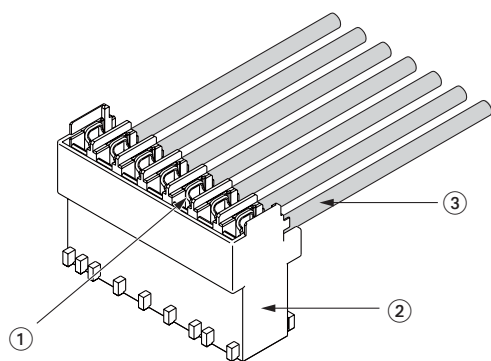
用于压接连接器的电线请使用经过本公司确认的电线。

适用于压接连接器的电线的外皮特性因电线生产厂家而异,因此应经本公司进行确认试验之后决定是否适用。
请事先垂询预计使用的电线以进行确认。

3. 压接连接器各部分的名称

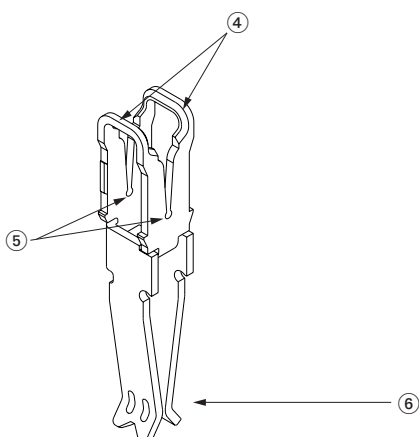
以下所示为连接器各部分的名称。

• 连接器



- ① 端子
- ② 塑壳
- ③ 电线

• 端子



- ④ 压接片
- ⑤ 压接插口
- ⑥ 接触部

压接加工的注意事项

4. 压接作业的管理要点

为了进行良好的压接，请注意并确认下述各项。

4.1 压接设备

各压接设备均带有使用说明书，在进行压接作业前，请务必熟读使用说明书的说明内容。

<主要检查要点>

①手压机时

- ◎闭合高度应正确。
- ◎连接器应处于正确的放置位置上。
- ◎压接冲头等上不得附着有电线线头等。

②气压机时

- ◎气压应在指定的范围内。
- ◎连接器应处于正确的放置位置上。
- ◎压接冲头等上不得附着有电线线头等。

③自动压接机时

- ◎各部分的动作应顺畅平滑。
- ◎球状冒口与直行滑道部分应正常供给连接器。
- ◎电线应保持适度的张力。
- ◎应将电线测量长度加工为设定长度。
- ◎连接器应安放在正规的位置上。
- ◎球状冒口与滑道中不得残留有上次压接的不同极性、不同尺寸的连接器的。
- ◎压接冲头与钢丝护网等上面不得附着电线线头等。

4.2 连接器与电线尺寸

各压接连接器都规定有与其相符的电线尺寸。

有关符合连接器的电线尺寸，请确认各压接连接器的使用说明书。

4.3 压接深度

不同的压接连接器与电线的组合，规定有不同的压接深度。

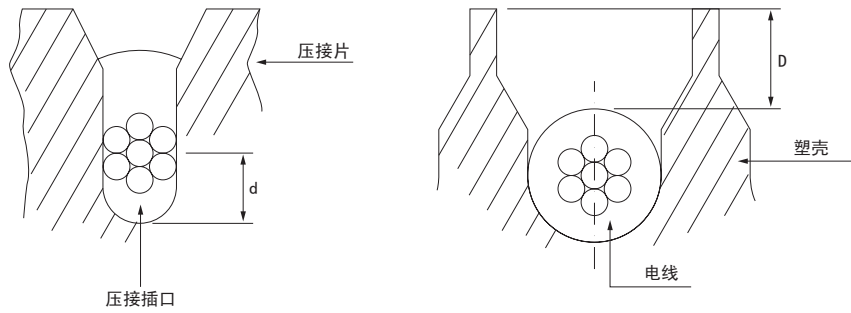
有关标准值，请确认压接连接器的使用说明书。

4.3.1 关于压接深度

压接连接器根据不同的电线尺寸规定有不同的压接插口尺寸，电线导体与连接器的结合取决于该压接插口尺寸。因此，只要对电线导体处于压接插口的具体位置进行管理即可。这就是压接深度的探讨结果。正确的压接深度如下页图形中的“d 尺寸”所示，是指通过插口底部确认电线导体中心芯线的位置等，但在日常管理中这种做法比较繁琐。因此，本公司通过测量压接插口部的状态、电线保持力，规定了压接深度尺寸“D”。

压接加工的注意事项

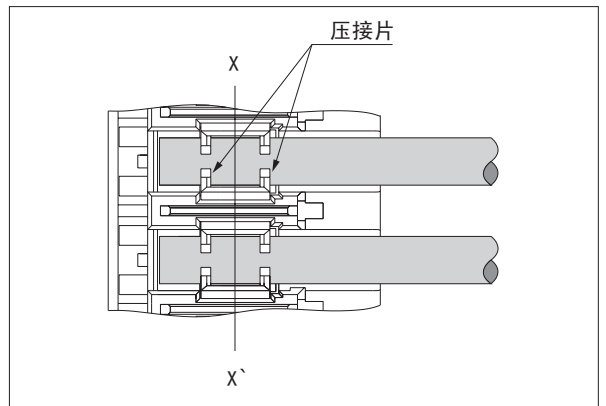
压接深度的探讨



4.3.2 压接深度的测量

测量压接深度时，请使用本公司生产的各连接器用深度规，在下图 X-X'（用压接冲头按压 2 个压接片中间后变平的部分）位置上进行压接加工之后，立即进行测量。

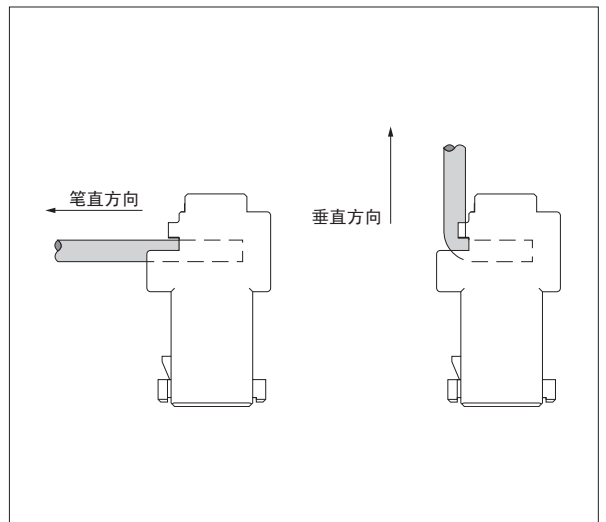
如果间隔一段时间后进行测量，电线外皮则会恢复原状，无法正确测量压接深度。



4.4 电线保持力

不同的压接连接器与电线的组合，规定有不同的电线保持力。有关标准值，请确认压接连接器的使用说明书。

按图示箭头方向逐极拉拽压接在连接器上的电线，用推拉力计等测量电线脱离端子时的力（该力即为电线保持力）。请确认电线保持力满足各连接器的标准值。



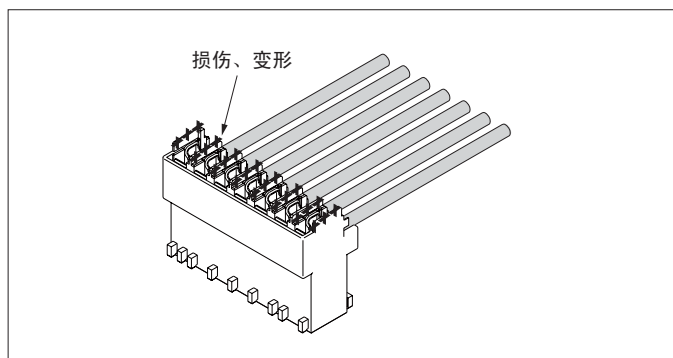
压接加工的注意事项

4.5 压接外观

为了确认压接作业正确无误，请通过目视（同时使用放大镜等）进行外观检查。检查项目因各连接器而异，以下为检查示例。详情请确认各连接器使用说明书的说明内容。

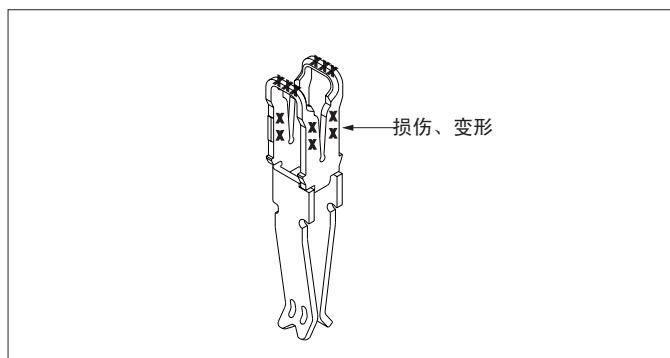
塑壳的损伤

确认塑壳没有损伤或变形。



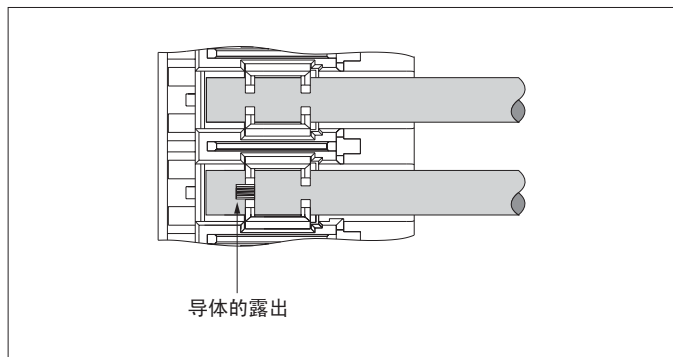
端子的损伤与变形

确认端子压接片没有损伤、变形。



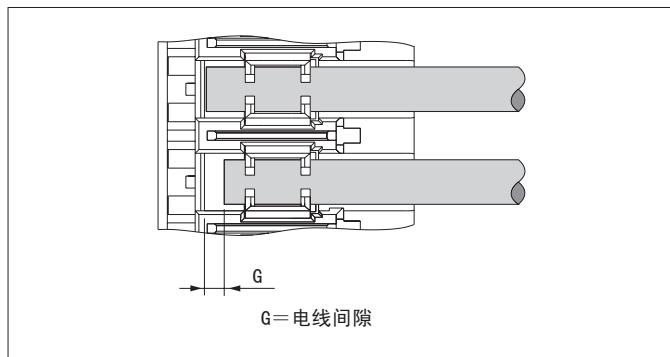
压接片前后的导体露出

确认压接片前后的导体外观。



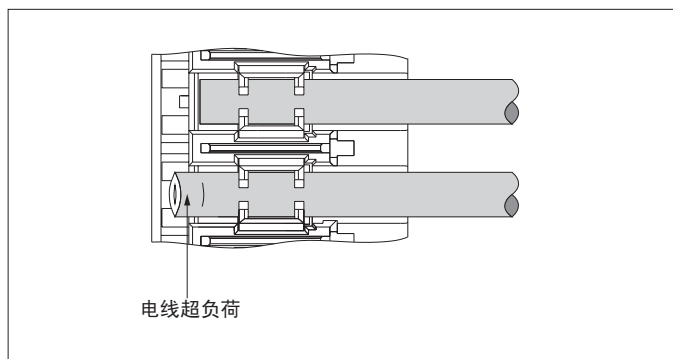
电线顶端的间隙

确认塑壳壁与电线顶端之间的间隙“G”。



电线过长

确认没有电线过长现象。



压接中心偏移

确认压接中心的偏移量。

