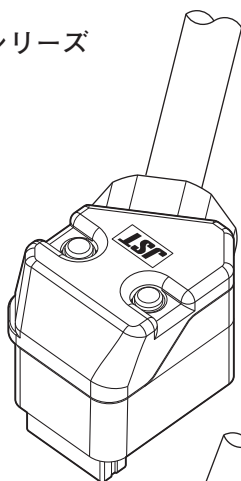




JFA CONNECTOR J1700M/2700M/3700Mシリーズ

モータ用コネクタ (EMI 対策品)

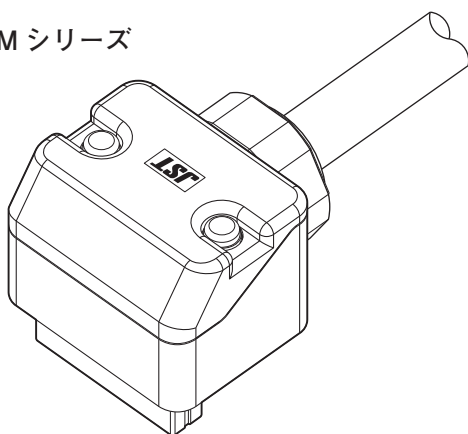
J1700M シリーズ



J2700M シリーズ



J3700M シリーズ



- サーボモータの電源用 6P コネクタ
- EMI 対策
- 頑強なメタルカバー
- J1700/2700/3700 シリーズと互換性

登録規格

UL : Recognized E 60389

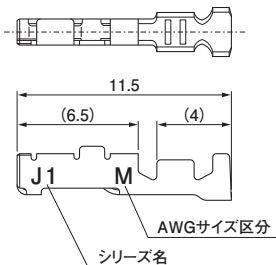
一般仕様

- 定格電流 : 5A AC/DC J1700M シリーズ /2.0mm ピッチ (3 極通電 AWG#20 使用時)
 - 7A AC/DC J2700M シリーズ /2.5mm ピッチ (3 極通電 AWG#20 使用時)
 - 10A AC/DC J3700M シリーズ /3.8mm ピッチ (3 極通電 AWG#16 使用時)
 - 定格電圧 : 250V AC/DC
 - 使用温度範囲 : $-55^{\circ}\text{C} \sim +105^{\circ}\text{C}$ (通電時の温度上昇値を含む)
 - 適用ケーブル外径 : $\phi 7 \pm 0.3\text{mm}$ (J1700M シリーズ /J2700M シリーズ)
 $\phi 8 \pm 0.3\text{mm}$ (J3700M シリーズ)
 - 防水性 : JIS C0920 保護等級 7 (防浸形)
- ※上記一般仕様は、安全規格と異なる場合がありますので
ご注意下さい。
- ※ご使用に際しては、弊社ウェブサイト (製品情報ページの技術
資料末項) に記載のご使用上の注意事項を参照ください。
- ※ RoHS2 対応品を掲載しています。
- ※寸法の単位には mm を採用しています。
- ※詳細は弊社までお問い合わせください。

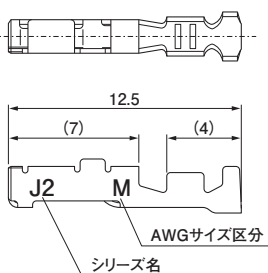
JFA CONNECTOR J1700M/2700M/3700Mシリーズ

リセプタクルコンタクト

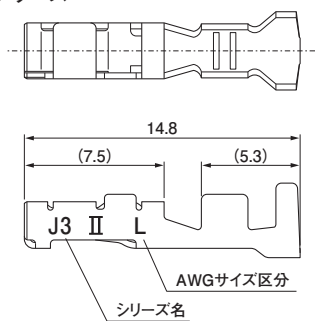
• J1000 シリーズ



• J2000 シリーズ



• J3000 シリーズ



シリーズ	連鎖状コンタクト形番	コンタクト呼び	適用電線範囲			個数/リール
			mm ²	AWG#	電線被覆外径 (mm)	
J1000	SJ1F-01GF-P0.8	M	0.20~0.50	24~20	1.11~1.53	6,000
J2000	SJ2F-01GF-P1.0	M	0.20~0.50	24~20	1.11~1.53	6,000
J3000	SJ3F-01GF-P1.8	M	0.20~0.50	24~20	1.11~1.86	3,500
	SJ3F-41GF-P1.8	L	0.50~1.25	20~16	1.53~2.50	3,000

材 料・表面処理等

銅合金 (高導電率) ・ニッケル下地付部分金めっき

RoHS2 対応品

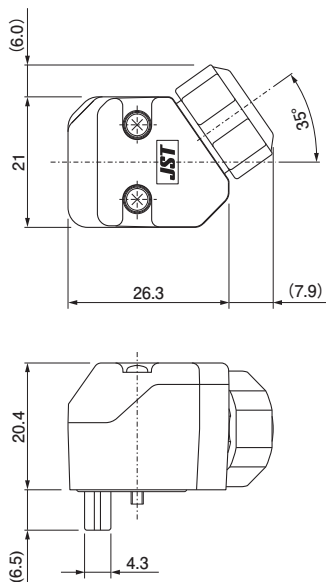
注) 上記適用電線範囲は、安全規格と異なる場合がありますのでご注意ください。

圧着機・アプリケーション

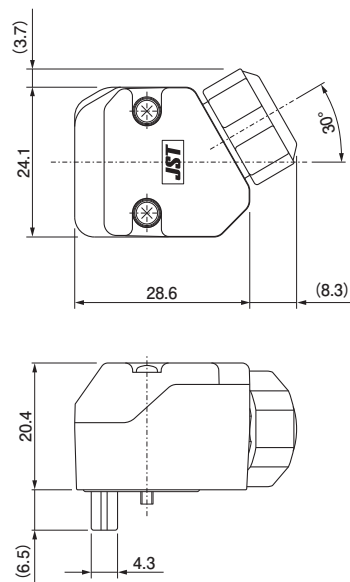
シリーズ	連鎖状コンタクト	圧着機	アプリケーション			手動工具
			アプリケーション本体	ダイス	アプリ・ダイセット	
J1000	SJ1F-01GF-P0.8	AP-K2N	MKS-L	MK/SJ1F/M-01-08	APLMK SJ1F/M01-08	YRS-8841
J2000	SJ2F-01GF-P1.0	AP-K2N	MKS-L	MK/SJ2F/M-01-10	APLMK SJ2F/M01-10	YRS-8861
J3000	SJ3F-01GF-P1.8	AP-K2N	MKS-L	MK/SF3F/M-01-20	APLMK SF3F/M01-20	YRF-881
	MK/SF3F/M-41-20			APLMK SF3F/M41-20	YRF-880	

組立レイアウト

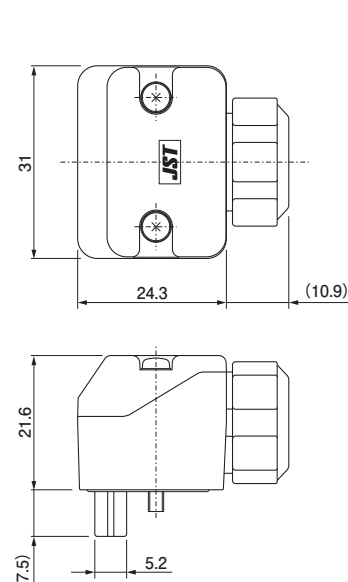
• J1700M シリーズ



• J2700M シリーズ

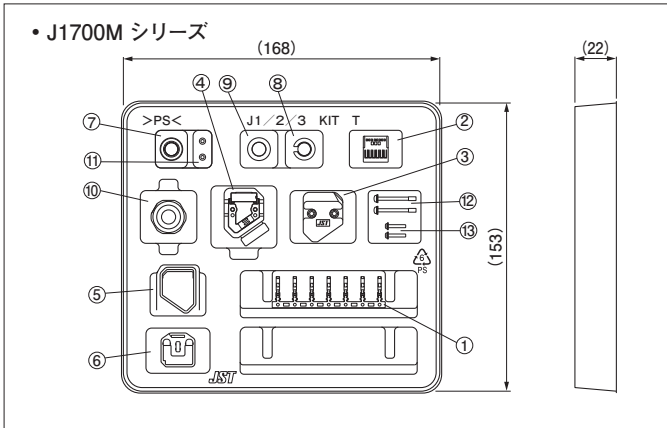


• J3700M シリーズ



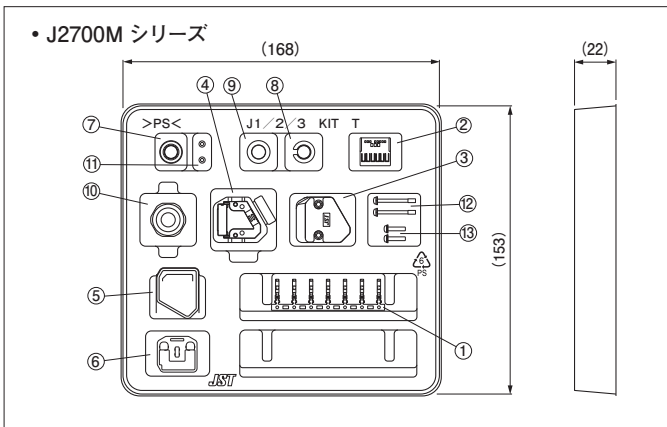
JFA CONNECTOR J1700M/2700M/3700Mシリーズ

コネクタキット



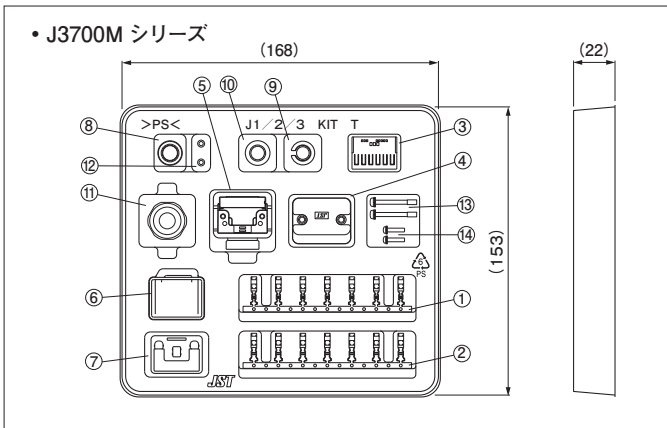
キット形番	個数 /箱	No.	部品名称	個数
J17M-06FMH-7KL-M	12	①	リセプタクルコンタクト (Mタイプ)	7
		②	リセプタクルハウジング	1
		③	トップカバー	1
		④	ボトムカバー	1
		⑤	カバーシール	1
		⑥	シールラバープレート	1
		⑦	シールリング	1
		⑧	クランプリング	1
		⑨	リング	1
		⑩	クランプナット	1
		⑪	オーリング	2
		⑫	M2X21セムスねじ	2
		⑬	M1.6X10セムスねじ	2

RoHS2 対応品 本製品はラベルに (PF) を表示します。



キット形番	個数 /箱	No.	部品名称	個数
J27M-06FMH-7KL-M	12	①	リセプタクルコンタクト (Mタイプ)	7
		②	リセプタクルハウジング	1
		③	トップカバー	1
		④	ボトムカバー	1
		⑤	カバーシール	1
		⑥	シールラバープレート	1
		⑦	シールリング	1
		⑧	クランプリング	1
		⑨	リング	1
		⑩	クランプナット	1
		⑪	オーリング	2
		⑫	M2X21セムスねじ	2
		⑬	M2X10セムスねじ	2

RoHS2 対応品 本製品はラベルに (PF) を表示します。



キット形番	個数 /箱	No.	部品名称	個数
J37M-06FMH-8KL-ML	12	①	リセプタクルコンタクト (Mタイプ)	7
		②	リセプタクルコンタクト (Lタイプ)	7
		③	リセプタクルハウジング	1
		④	トップカバー	1
		⑤	ボトムカバー	1
		⑥	カバーシール	1
		⑦	シールラバープレート	1
		⑧	シールリング	1
		⑨	クランプリング	1
		⑩	リング	1
		⑪	クランプナット	1
		⑫	オーリング	2
		⑬	M2.5X23セムスねじ	2
		⑭	M2X10セムスねじ	2

RoHS2 対応品 本製品はラベルに (PF) を表示します。
注)リセプタクルコンタクトは、M・Lタイプの同梱包です。

形番表示

リセプタクルコンタクト

S J1 F - 01 GF - P 0.8

製品形態：S…連鎖状
 シリーズ：J1…J1000、J2…J2000、J3…J3000
 種類：F…リセプタクルコンタクト
 適用電線範囲：01…AWG#24～#20、41…AWG#20～#16
 表面処理：GF…ニッケル下地付0.38μm部分金めっき
 材質：P…銅合金
 端子サイズ：0.8…J1000、1.0…J2000、1.8…J3000

キット

J17M - 06 FMH - 7 K L - M

シリーズ名：J17M…J1700M、J27M…J2700M
 J37M…J3700M
 極数：6
 部品名称
 適用ケーブル外径：7…φ7、8…φ8
 色表示：K…黒
 梱包形態：L…キット用トレイ梱包
 コンタクト呼び：M…Mタイプ、ML…M・Lタイプ (同梱包)