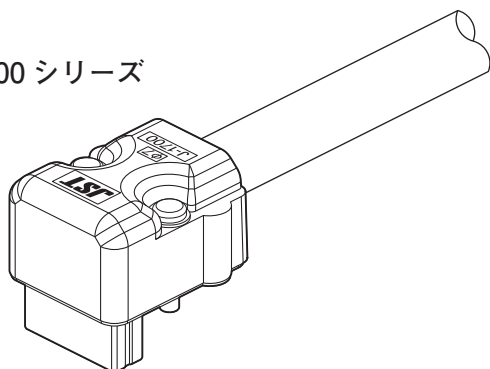


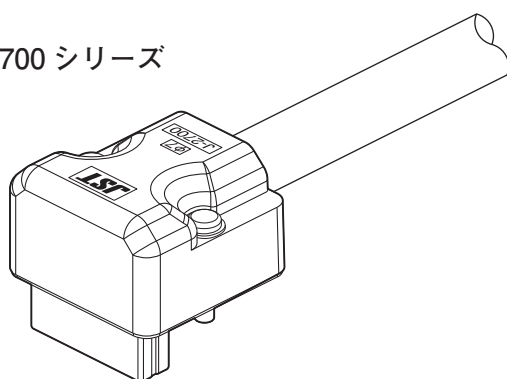
JFA CONNECTOR J1700/2700/3700シリーズ

モータ用コネクタ

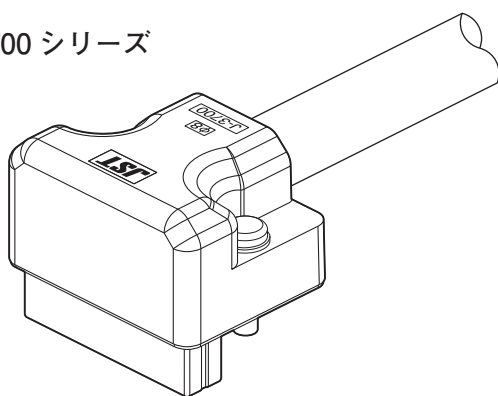
J1700 シリーズ



J2700 シリーズ



J3700 シリーズ



- サーボモータの電源用 6P コネクタ
- J1700M/2700M/3700M シリーズ (EMI 対策品) と互換性

登録規格

UL : Recognized E 60389

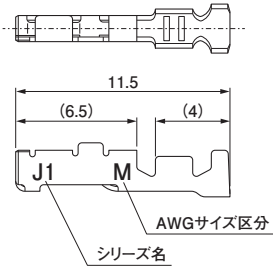
一般仕様

- 定格電流：5A AC/DC J1700 シリーズ /2.0mm ピッチ (3 極通電 AWG#20 使用時)
- 7A AC/DC J2700 シリーズ /2.5mm ピッチ (3 極通電 AWG#20 使用時)
- 10A AC/DC J3700 シリーズ /3.8mm ピッチ (3 極通電 AWG#16 使用時)
- 定格電圧：250V AC/DC
- 使用温度範囲：- 55°C ~ + 105°C (通電時の温度上昇値を含む)
- 適用ケーブル外径：φ 6 ± 0.3mm (J1700 シリーズ)
φ 7 ± 0.3mm (J1700 シリーズ /J2700 シリーズ)
φ 8 ± 0.3mm (J3700 シリーズ)
- 防水性：JIS C0920 保護等級 5 (防噴流形)
- ※ UL はキット形番で登録しています。(リセプタクルコンタクトを除く部品形番は、未登録)
- ※ 上記一般仕様は、安全規格と異なる場合がありますのでご注意ください。
- ※ ご使用に際しては、弊社ウェブサイト (製品情報ページの技術資料末項) に記載のご使用上の注意事項を参照ください。
- ※ RoHS2 対応品を掲載しています。
- ※ 寸法の単位には mm を採用しています。
- ※ 詳細は弊社までお問い合わせください。

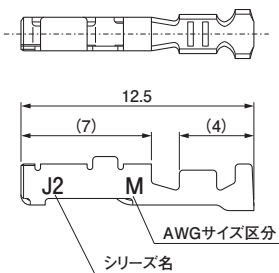
JFA CONNECTOR J1700/2700/3700シリーズ

リセプタクルコンタクト

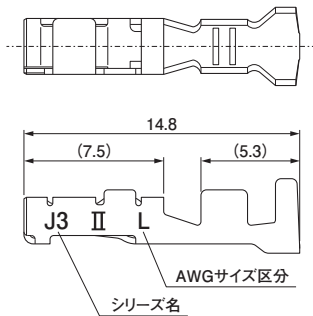
• J1000 シリーズ



• J2000 シリーズ



• J3000 シリーズ



シリーズ	連鎖状コンタクト形番	コンタクト呼び	適用電線範囲			個数/リール
			mm ²	AWG#	電線被覆外径 (mm)	
J1000	SJ1F-002GF-P0.8	S	0.08~0.20	28~24	0.88~1.43	6,000
	SJ1F-01GF-P0.8	M	0.20~0.50	24~20	1.11~1.53	6,000
J2000	SJ2F-002GF-P1.0	S	0.08~0.20	28~24	0.88~1.43	6,000
	SJ2F-01GF-P1.0	M	0.20~0.50	24~20	1.11~1.53	6,000
J3000	SJ3F-002GF-P1.8	S	0.08~0.20	28~24	0.88~1.43	3,500
	SJ3F-01GF-P1.8	M	0.20~0.50	24~20	1.11~1.86	3,500
	SJ3F-41GF-P1.8	L	0.50~1.25	20~16	1.53~2.50	3,000

材 料・表面処理等

銅合金 (高導電率) ・ ニッケル下地付部分金めっき

RoHS2 対応品

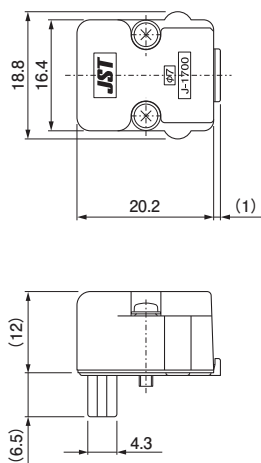
注) 上記適用電線範囲は、安全規格と異なる場合がありますのでご注意ください。

圧着機・アプリケーション

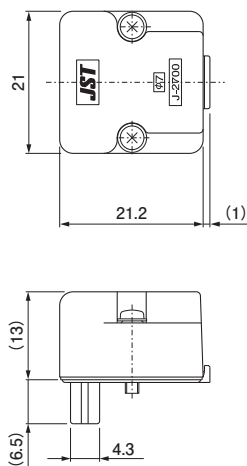
シリーズ	連鎖状コンタクト	圧着機	アプリケーション			手動工具
			アプリケーション本体	ダイス	アプリ・ダイスセット	
J1000	SJ1F-002GF-P0.8	AP-K2N	MKS-L	MK/SJ1F/M-002-08	APLMK SJ1F/M002-08	YRS-8831
	MK/SJ1F/M-01-08			APLMK SJ1F/M01-08	YRS-8841	
J2000	SJ2F-002GF-P1.0	AP-K2N	MKS-L	MK/SJ2F/M-002-10	APLMK SJ2F/M002-10	YRS-8851
	MK/SJ2F/M-01-10			APLMK SJ2F/M01-10	YRS-8861	
J3000	SJ3F-002GF-P1.8	AP-K2N	MKS-L	MK/SF3F/M-002-20	APLMK SF3F/M002-20	YRF-882
	SJ3F-01GF-P1.8			MK/SF3F/M-01-20	APLMK SF3F/M01-20	YRF-881
	SJ3F-41GF-P1.8			MK/SF3F/M-41-20	APLMK SF3F/M41-20	YRF-880

組立レイアウト

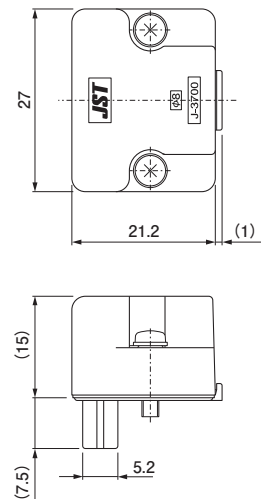
• J1700 シリーズ



• J2700 シリーズ

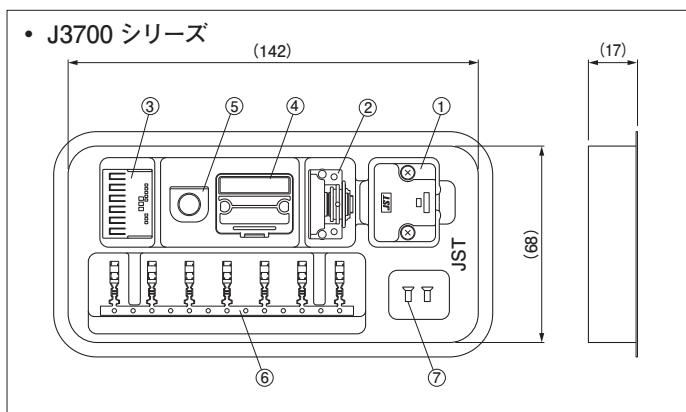
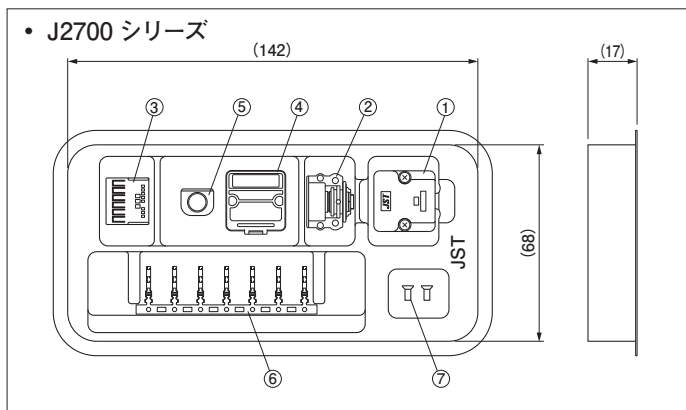
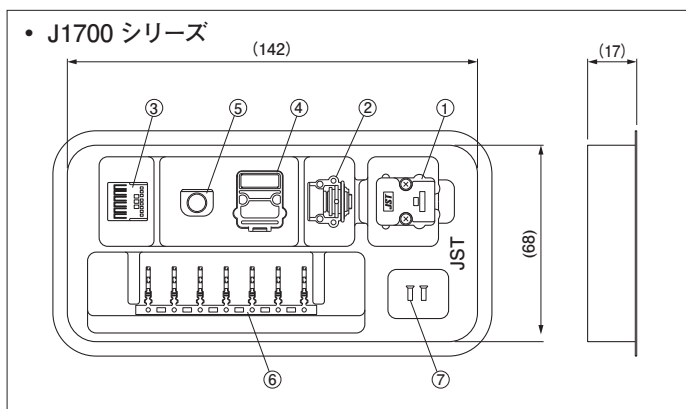


• J3700 シリーズ



JFA CONNECTOR J1700/2700/3700シリーズ

コネクタキット



キット形番	通用ケーブル外径	コンタクト呼び	個数/箱	No.	部品名称	個数
J17-06FMH-6KL-1M-CF	φ6	M	13	①	トップカバーアッセンブリ	1
				②	ボトムカバーアッセンブリ	1
				③	リセプタクルハウジング	1
				④	シールラバープレート	1
J17-06FMH-7KL-1M-CF	φ7	M	13	⑤	シールリング	1
				⑥	リセプタクルコンタクト	7
				⑦	皿ねじ	2

RoHS2 対応品 本製品はラベルに (PF) を表示します。

キット形番	通用ケーブル外径	コンタクト呼び	個数/箱	No.	部品名称	個数
J27-06FMH-7KL-1M-CF	φ7	M	13	①	トップカバーアッセンブリ	1
				②	ボトムカバーアッセンブリ	1
				③	リセプタクルハウジング	1
				④	シールラバープレート	1
				⑤	シールリング	1
				⑥	リセプタクルコンタクト	7
				⑦	皿ねじ	2

RoHS2 対応品 本製品はラベルに (PF) を表示します。

キット形番	通用ケーブル外径	コンタクト呼び	個数/箱	No.	部品名称	個数
J37-06FMH-8KL-1M-CF	φ8	M	13	①	トップカバーアッセンブリ	1
				②	ボトムカバーアッセンブリ	1
				③	リセプタクルハウジング	1
				④	シールラバープレート	1
J37-06FMH-8KL-1L-CF	φ8	L	13	⑤	シールリング	1
				⑥	リセプタクルコンタクト	7
				⑦	皿ねじ	2

RoHS2 対応品 本製品はラベルに (PF) を表示します。

コネクタ部品

部品名称	J1700シリーズ				J2700シリーズ				J3700シリーズ			
	部品形番	通用ケーブル外径	コンタクト呼び	個数	部品形番	通用ケーブル外径	コンタクト呼び	個数	部品形番	通用ケーブル外径	コンタクト呼び	個数
トップカバーアッセンブリ 注3)	※J17-7TCA-KR-CF	φ7	—	180/箱	※J27-7TCA-KR-CF	φ7	—	165/箱	※J37-8TCA-KR-CF	φ8	—	120/箱
ボトムカバーアッセンブリ	※J17-7BCA-KR	φ7	—	504/箱	※J27-7BCA-KR	φ7	—	462/箱	※J37-8BCA-KR	φ8	—	315/箱
リセプタクルハウジング	※J1FNSN-06V-K	—	—	350/箱	※J2FNSN-06V-K	—	—	300/箱	※J3FNSN-06V-K	—	—	150/箱
シールラバープレート	※J1SP-KN-1	—	—	350/箱	※J2SP-KN-1	—	—	400/箱	※J3SP-KN-1	—	—	300/箱
シールリング	※JSR-7KN-1	φ7	—	1,000/袋	※JSR-7KN-1	φ7	—	1,000/袋	※JSR-8KN-1	φ8	—	600/袋
リセプタクルコンタクト	SJ1F-002GF-P0.8	—	S	6,000/リール	SJ2F-002GF-P1.0	—	S	6,000/リール	SJ3F-002GF-P1.8	—	S	3,500/リール
	SJ1F-01GF-P0.8	—	M	6,000/リール	SJ2F-01GF-P1.0	—	M	6,000/リール	SJ3F-01GF-P1.8	—	M	3,500/リール
皿ねじ	※PM1.6-5KZ-CF	—	—	10,000/箱	※PM2-5KZ-CF	—	—	6,000/箱	※PM2-5KZ-CF	—	—	6,000/箱

RoHS2 対応品

注1) ※印は UL未登録品です。

注2) J1700 シリーズ (適用ケーブル外径: φ6 品) は、コネクタキットのみの取扱いとなります。

注3) 本製品はラベルに (PF) を表示します。

JFA CONNECTOR J1700/2700/3700シリーズ

形番表示

リセプタクルコンタクト

S J1 F - 01 GF - P 0.8

製品形態：S…連鎖状
 シリーズ名：J1…J1000、J2…J2000、J3…J3000
 種類：F…リセプタクルコンタクト
 適用電線範囲：002…AWG#28～#24
 01…AWG#24～#20、41…AWG#20～#16
 表面処理：GF…ニッケル下地付0.38μm部分金めっき
 材質：P…銅合金
 端子サイズ：0.8…J1000、1.0…J2000、1.8…J3000

キット

J17 - 06 FMH - 7 K L - 1 M - CF

シリーズ名：J17…J1700、
 J27…J2700、J37…J3700
 極数：6
 部品名称
 適用ケーブル外径：6…φ6、7…φ7、8…φ8
 色表示：K…黒
 梱包形態：L…キット用トレー梱包
 補助記号
 コンタクト呼び：S…Sタイプ、M…Mタイプ、L…Lタイプ
 六価クロムフリー

トップカバーアッセンブリ

J17 - 7 TCA - K R - CF

シリーズ名：J17…J1700、J27…J2700、J37…J3700
 適用ケーブル外径：7…φ7、8…φ8
 部品名称
 色表示：K…黒
 梱包形態：R…トレー梱包
 六価クロムフリー

ボトムカバーアッセンブリ

J17 - 7 BCA - K R

シリーズ名：J17…J1700、J27…J2700、J37…J3700
 適用ケーブル外径：7…φ7、8…φ8
 部品名称
 色表示：K…黒
 梱包形態：R…トレー梱包

リセプタクルハウジング

J1 F S N - 06 V - K

シリーズ名：J1…J1700、J2…J2700、J3…J3700
 部品名称
 端子列形態：S…1列
 取付形態：N…ノンロックタイプ
 極数：6
 難燃性表示：V…UL94V-0
 色表示：K…黒

シールラバープレート

J1 SP - K N - 1

シリーズ名：J1…J1700、J2…J2700、J3…J3700
 部品名称
 色表示：K…黒
 材料表示
 補助記号

シールリング

J SR - 7 K N - 1

シリーズ名
 部品名称
 適用ケーブル外径：7…φ7、8…φ8
 色表示：K…黒
 材料表示
 補助記号

皿ねじ

P M1.6 - 5 K Z - CF

部品名称
 ねじサイズ：M1.6…M1.6ねじ、M2…M2ねじ
 ねじ長さ：5…5mm
 色表示：K…黒
 表面処理：Z…クロメート処理
 六価クロムフリー