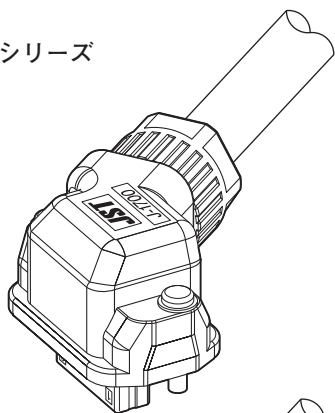


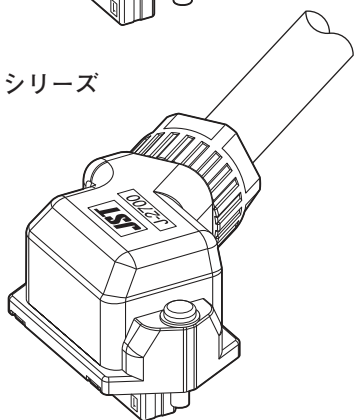
JFA CONNECTOR J1700/2700/3700シリーズ(スタイブ)

モータ用コネクタ (反転取付対応品)

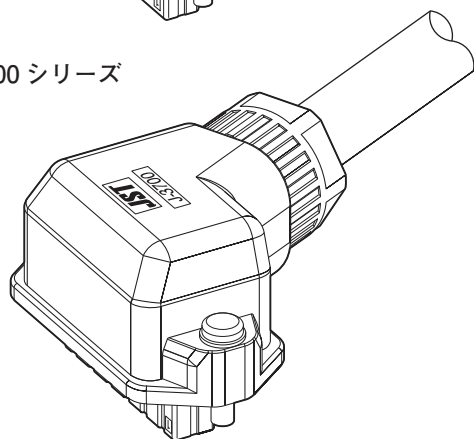
J1700 シリーズ



J2700 シリーズ



J3700 シリーズ



- サーボモータの電源用 6P コネクタ
- ケーブル引出し方向を 180° 反転可能

■登録規格

 : Recognized E 60389

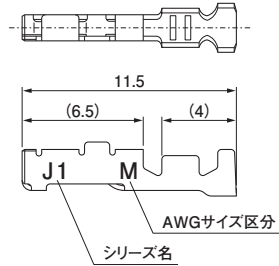
■一般仕様

- 定格電流：5A AC/DC J1700 シリーズ /2.0mm ピッチ (3 極通電 AWG#20 使用時)
- 7A AC/DC J2700 シリーズ /2.5mm ピッチ (3 極通電 AWG#20 使用時)
- 10A AC/DC J3700 シリーズ /3.8mm ピッチ (3 極通電 AWG#16 使用時)
- 定格電圧：250V AC/DC
- 使用温度範囲：- 55°C ~ + 105°C (通電時の温度上昇値を含む)
- 適用ケーブル外径：φ 7 ± 0.3mm (J1700 シリーズ/J2700 シリーズ)
φ 8 ± 0.3mm (J3700 シリーズ)
- 防水性：JIS C0920 保護等級 7 (防浸形)
- ※ UL はキット形番で登録しています。(リセプタクルコンタクトを除く部品形番は、未登録)
- ※ 上記一般仕様は、安全規格と異なる場合がありますのでご注意ください。
- ※ ご使用に際しては、弊社ウェブサイト (製品情報ページの技術資料末項) に記載のご使用上の注意事項を参照ください。
- ※ RoHS2 対応品を掲載しています。
- ※ 寸法の単位には mm を採用しています。
- ※ 詳細は弊社までお問い合わせください。

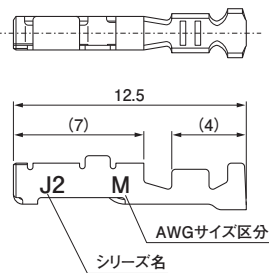
JFA CONNECTOR J1700/2700/3700シリーズ (Sタイプ)

リセプタクルコンタクト

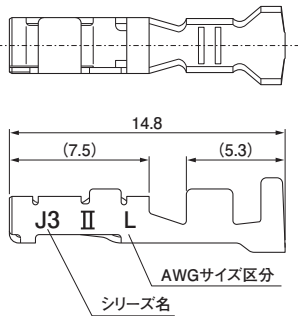
• J1000 シリーズ



• J2000 シリーズ



• J3000 シリーズ



シリーズ	連鎖状コンタクト形番	コンタクト呼び	適用電線範囲			個数/リール
			mm ²	AWG#	電線被覆外径 (mm)	
J1000	SJ1F-01GF-P0.8	M	0.20~0.50	24~20	1.11~1.53	6,000
J2000	SJ2F-01GF-P1.0	M	0.20~0.50	24~20	1.11~1.53	6,000
J3000	SJ3F-01GF-P1.8	M	0.20~0.50	24~20	1.11~1.86	3,500
	SJ3F-41GF-P1.8	L	0.50~1.25	20~16	1.53~2.50	3,000

材 料・表面処理等

銅合金 (高導電率) ・ニッケル下地付部分金めっき

RoHS2 対応品

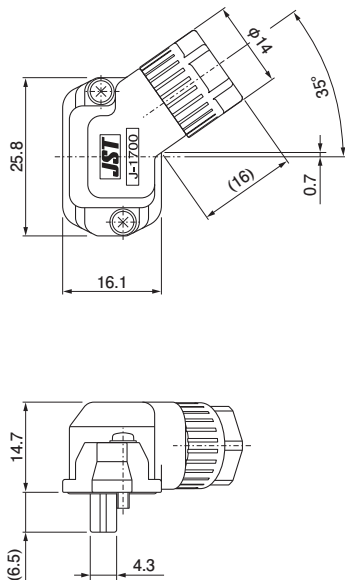
注) 上記適用電線範囲は、安全規格と異なる場合がありますのでご注意ください。

圧着機・アプリケーション

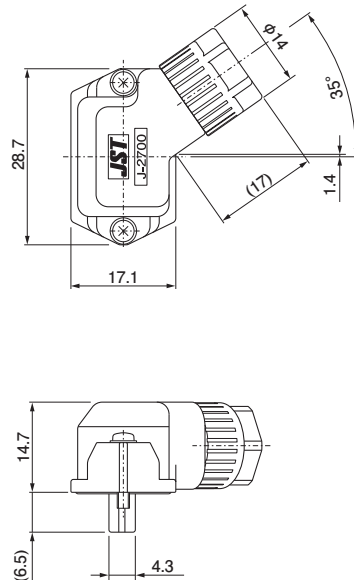
シリーズ	連鎖状コンタクト	圧着機	アプリケーション			手動工具
			アプリケーション本体	ダイス	アプリ・ダイスセット	
J1000	SJ1F-01GF-P0.8	AP-K2N	MKS-L	MK/SJ1F/M-01-08	APLMK SJ1F/M01-08	YRS-8841
J2000	SJ2F-01GF-P1.0	AP-K2N	MKS-L	MK/SJ2F/M-01-10	APLMK SJ2F/M01-10	YRS-8861
J3000	SJ3F-01GF-P1.8	AP-K2N	MKS-L	MK/SF3F/M-01-20	APLMK SF3F/M01-20	YRF-881
	MK/SF3F/M-41-20			APLMK SF3F/M41-20	YRF-880	

組立レイアウト

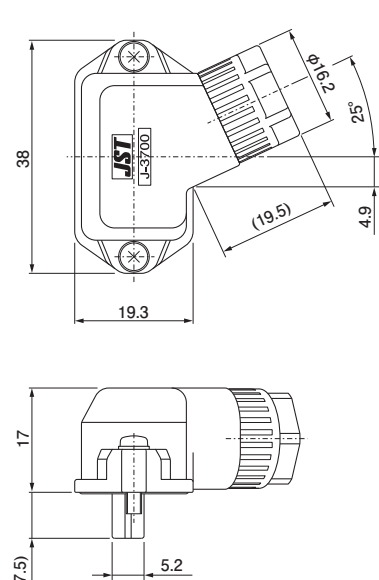
• J1700 シリーズ



• J2700 シリーズ



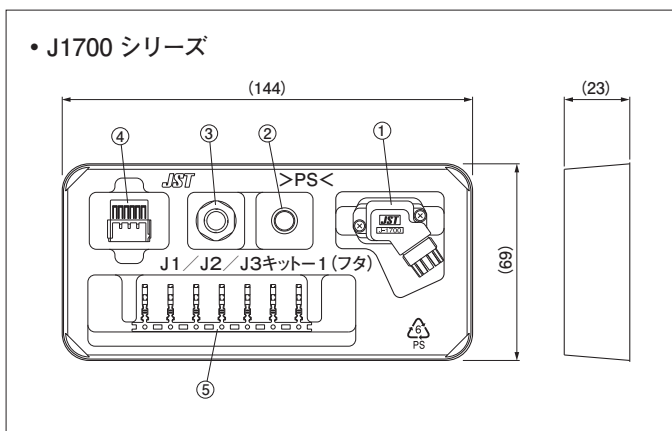
• J3700 シリーズ



JFA CONNECTOR J1700/2700/3700シリーズ (Sタイプ)

コネクタキット

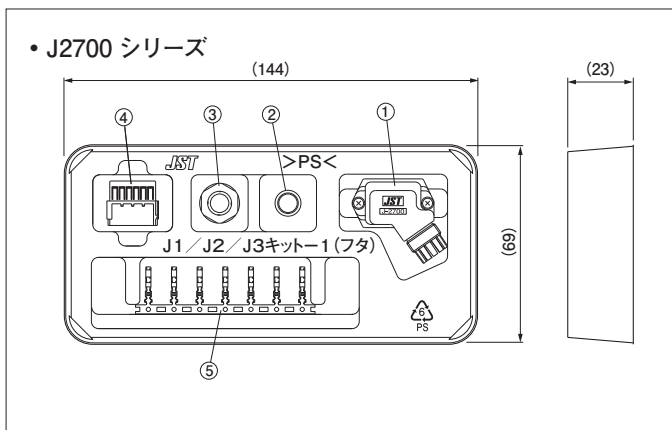
• J1700 シリーズ



キット形番	個数/箱	No.	部品名称	個数
J17S-06FMH-7KL-M-CF	10	①	カバーアッセンブリ	1
		②	シールリング	1
		③	クランプナット	1
		④	リセプタクルハウジング	1
		⑤	リセプタクルコンタクト (Mタイプ)	7

RoHS2 対応品

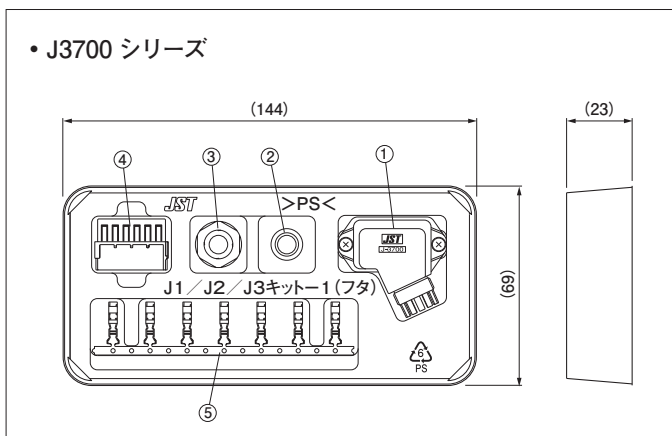
• J2700 シリーズ



キット形番	個数/箱	No.	部品名称	個数
J27S-06FMH-7KL-M-CF	10	①	カバーアッセンブリ	1
		②	シールリング	1
		③	クランプナット	1
		④	リセプタクルハウジング	1
		⑤	リセプタクルコンタクト (Mタイプ)	7

RoHS2 対応品

• J3700 シリーズ



キット形番	個数/箱	No.	部品名称	個数
J37S-06FMH-8KL-L-CF	10	①	カバーアッセンブリ	1
		②	シールリング	1
		③	クランプナット	1
		④	リセプタクルハウジング	1
		⑤	リセプタクルコンタクト (Lタイプ)	7

RoHS2 対応品

コネクタ部品

部品名称	J1700シリーズ			J2700シリーズ			J3700シリーズ		
	部品形番	コンタクト呼び	個数	部品形番	コンタクト呼び	個数	部品形番	コンタクト呼び	個数
カバーアッセンブリ	※J17S-COA-KR	—	45/箱	※J27S-COA-KR	—	45/箱	※J37S-COA-KR	—	30/箱
シールリング	※JSSR-7KN	—	1,000/袋	※JSSR-7KN	—	1,000/袋	※JSSR-8KN	—	500/袋
クランプナット	※JSCN-M12V-K	—	800/箱	※JSCN-M12V-K	—	800/箱	※JSCN-M14V-K	—	600/箱
リセプタクルハウジング	※J1SFSN-06V-K	—	800/箱	※J2SFSN-06V-K	—	700/箱	※J3SFSN-06V-K	—	400/箱
リセプタクルコンタクト	SJ1F-01GF-P0.8	M	6,000/リール	SJ2F-01GF-P1.0	M	6,000/リール	SJ3F-01GF-P1.8	M	3,500/リール
							SJ3F-41GF-P1.8	L	3,000/リール

RoHS2 対応品

注)※印は UL未登録品です。

JFA CONNECTOR J1700/2700/3700シリーズ (Sタイプ)

形番表示

リセプタクルコンタクト

S J1 F - 01 GF - P 0.8

製品形態：S…連鎖状
 シリーズ：J1…J1000、J2…J2000、J3…J3000
 種類：F…リセプタクルコンタクト
 適用電線範囲：01…AWG#24～#20、41…AWG#20～#16
 表面処理：GF…ニッケル下地付0.38μm部分金めっき
 材質：P…銅合金
 端子サイズ：0.8…J1000、1.0…J2000、1.8…J3000

キット

J17S - 06 FMH - 7 K L - M - CF

シリーズ：J17S…J1700
 J27S…J2700
 J37S…J3700
 極数：6
 部品名称
 適用ケーブル外径：7…φ7、8…φ8
 色表示：K…黒
 梱包形態：L…キット用トレイ梱包
 コンタクト呼び：M…Mタイプ、L…Lタイプ
 六価クロムフリー

カバーアッセンブリ

J17S - COA - K R

シリーズ：J17S…J1700
 J27S…J2700
 J37S…J3700
 部品名称
 色表示：K…黒
 梱包形態：R…トレイ梱包

シールリング

JS SR - 7 K N

シリーズ名
 部品名称
 適用ケーブル外径：7…φ7、8…φ8
 色表示：K…黒
 材料表示

クランプナット

JS CN - M12 V - K

シリーズ名
 部品名称
 ねじサイズ：M12…M12ねじ、M14…M14ねじ
 難燃性表示：V…UL94V-0
 色表示：K…黒

リセプタクルハウジング

J1S F S N - 06 V - K

シリーズ：J1S…J1700、J2S…J2700
 J3S…J3700
 部品名称
 端子列形態：S…1列
 取付形態：N…ノンロックタイプ
 極数：6
 難燃性表示：V…UL94V-0
 色表示：K…黒