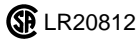
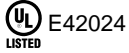
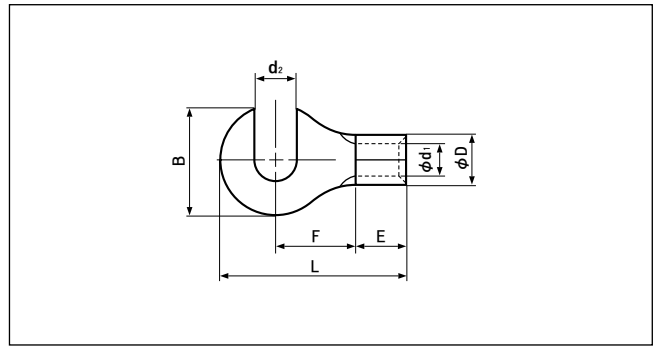


丸横開形端子 (Y形)



形番	規格	寸法(mm)								適用電線範囲			適用圧着工具			1箱入数(個)			
		d2	B	L	F	E	øD	ød1	板厚	単線(mm)	撚線(mm ²)	AWG(#)	手動	空気圧式	油圧式				
1.25-2Y		2.2	5.1	11.5	4.0	4.8	3.4	1.7	0.8	0.57	0.25	22	YHT-2210	YA-1 YA-2 YAT-1A YAT-2A YAD-1A YAD-2A YA-4 YAT-4A YAD-4A	BCT-0514L	1,000			
1.25-3Y		3.2	4.9																
1.25-L3Y			7.7	15.8	7.0														
1.25-3.7Y		3.7	4.8	11.5	4.0												1.44	1.65	16
1.25-4Y		4.3	7.4	15.8	7.0														
1.25-5Y		5.3	7.0																
1.25-6Y		6.4	10.6	21.7	11.1														
2-S2Y		2.2	6.2	12.3	4.3	4.8	4.1	2.3	0.8	1.14	1.04	16	YHT-2210	YA-1 YA-2 YAT-1A YAT-2A YAD-1A YAD-2A YA-4 YAT-4A YAD-4A	BCT-0514L	1,000			
2-4Y		4.3	7.9	16.8	7.8														
2-5Y		5.3	8.4		7.3														
2-6Y		6.4	11.0	21.8	11.0														
2-8Y		8.4	10.3																
2-10Y		10.5	11.1	25.5	13.9														
5.5-S3Y		3.7	6.7	15.7	5.9	6.8	5.6	3.4	1.0	1.82	2.63	12	YHT-2210	YA-1 YA-2 YAT-1A YAT-2A YAD-1A YAD-2A YA-4 YAT-4A YAD-4A	BCT-0514L	500			
5.5-S4Y		4.3	6.5																
5.5-4Y			9.1	19.8	8.3														
5.5-5Y		5.3	8.7	25.8	13.0														
5.5-6Y		6.4	11.0														22.4	9.0	
5.5-S6Y		6.4	12.3	22.4	9.0														
5.5-8Y			8.4	13.7	28.0	13.7													

注1) 100個入をご用意している製品もあります。詳細は弊社までお問い合わせください。

注2) 本製品の中には多少納期を要するものもあります。