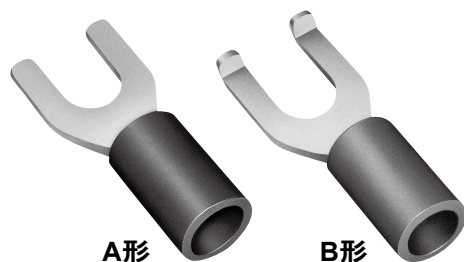
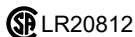
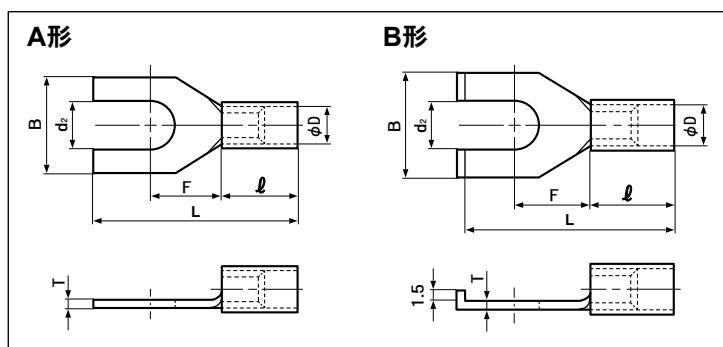


■ビニル絶縁付角先開形端子(ストレート形)



A形

B形



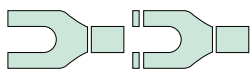
形番	規格	寸法(mm)							標準色	適用電線範囲 燃線(mm ²)	適用圧着工具			1箱 入数 (個)		
		d ₂	B	L	F	ℓ	φD	T			手動	空気圧式	油圧式			
A形	V1.25-B3A	3.7	3.2	5.8	20.0	6.3	9.0	3.2	0.8	赤	※0.25~1.65 ※0.3 (AWG#22) 0.5 (AWG#20) 0.75 (AWG#18) 0.9 1.25 (AWG#16)	YNT-2216	YA-1 YA-2 YAT-1A YAT-2A YAD-1A YAD-2A YA-4 YAT-4A YAD-4A	BCT-0514L	1,000	
	V1.25-YS3A			6.4	19.6											
	V1.25-S3A			7.2												
	V1.25-N3A			6.2	20.0											
	V1.25-C3.5A			5.6												
	V1.25-YS4A	4.3		6.4	19.6	7.0										
	V1.25-S4A			7.2												
	V1.25-4A			8.5	20.0											
	V1.25-5A			5.3	9.5											
	V1.25-6A		6.4	12.0	26.2	11.0	9.0	3.9	0.8	青	1.04~2.63 1.25 (AWG#16) 2.0 (AWG#14)	YNT-1614	YA-1 YA-2 YAT-1A YAT-2A YAD-1A YAD-2A YA-4 YAT-4A YAD-4A	BCT-0514L	1,000	
	V2-N3A	3.7		3.2	5.9	20.0										6.3
	V2-YS3A			6.4	19.6											
	V2-S3A		7.2	20.2	6.5	7.3										
	V2-YS4A	4.3		6.4	19.6											6.3
V2-S4A			7.2	20.2	6.5											
V2-4A		8.5	21.0	7.3	13.5	5.4	1.0	黄	2.63~6.64 3.5 (AWG#12) 5.5 (AWG#10)	YNT-1210S	YA-4 YAT-4A YAD-4A	BCT-0514L	500			
V2-5A		5.3	9.5													
V2-6A		6.4	12.0	26.2										11.0		
V5.5-S3A	4.3		3.7	7.2										7.5		
V5.5-S4A			4.3	8.5	26.2	7.5										
V5.5-4A		9.5			13.5	5.4	1.0	黄	2.63~6.64 3.5 (AWG#12) 5.5 (AWG#10)	YNT-1210S	YA-4 YAT-4A YAD-4A	BCT-0514L	500			
V5.5-5A		5.3														
V5.5-6A		6.4	13.5	32.2										12.2		
B形	V1.25-S3B	3.7		7.5	17.3	5.1	9.0	3.2	0.8	赤	※0.25~1.65 ※0.3 (AWG#22) 0.5 (AWG#20) 0.75 (AWG#18) 0.9 1.25 (AWG#16)	YNT-2216	YA-1, YAD-1A YA-2, YAD-2A YAT-1A YAT-2A YA-4 YAT-4A YAD-4A	BCT-0514L	1,000	
	V1.25-3B			8.5	21.7	7.2										
	V1.25-S4B		4.3		7.5	17.3										5.1
	V1.25-4B			8.5	22.7	7.2										
	V1.25-5B		5.3			7.3										
	V1.25-6B		6.4	13.5	28.2		11.7									
	V2-T3B	4.3		3.7	7.5		17.7	5.2								
	V2-T4B			4.3	7.5	17.7	5.2									
	V2-4B		8.5	21.2	7.3	13.5	5.4	1.0	黄	2.63~6.64 3.5 (AWG#12) 5.5 (AWG#10)	YNT-1210S	YA-4 YAT-4A YAD-4A	BCT-0514L	500		
	V2-5B		5.3													
	V2-6B		6.4	13.5	28.2										11.7	
	V5.5-S3B	4.3		3.7	7.6	24.7	6.2									
	V5.5-3B			4.3	8.5	26.2	7.5									
	V5.5-S4B	5.3		4.3	7.6	24.7	6.2									
V5.5-4B			5.3	8.5	26.2	7.5										
V5.5-5B		5.3														

注1) ※印は電線の合計断面積が0.5mm²以上となる様にして使用すればより確実になります。

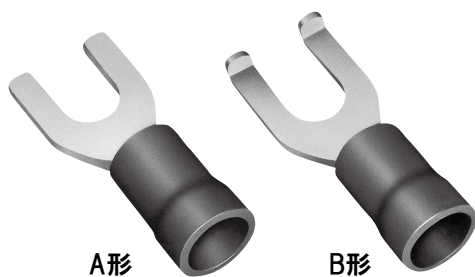
(例: 0.3mm²を2つ折りにして圧着、0.5mm²はそのまま圧着)

注2) ナイロン絶縁付仕様、また丸先開形端子(X形)、丸横開形端子(Y形)仕様も製作できます。詳細は弊社までお問い合わせください。

注3) 本製品の中には多少納期を要するものもあります。



■ビニル絶縁付角先開形端子(F形)



A形

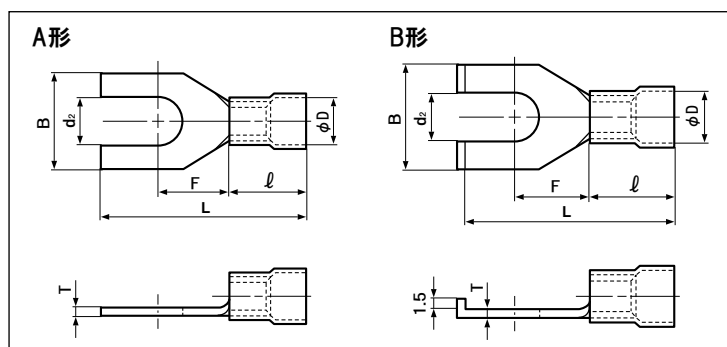
B形



E42024



LR20812



形番	規格	寸法(mm)							標準色	適用電線範囲 撚線(mm ²)	適用圧着工具			1箱 入数 (個)												
		d ₂	B	L	F	ℓ	φD	T			手動	空気圧式	油圧式													
A形	FV1.25-B3A	3.2	5.8	20.0	6.3	9.0	4.0	0.8	赤	※0.25~1.65 ※0.3 (AWG#22) 0.5 (AWG#20) 0.75(AWG#18) 0.9 1.25(AWG#16)	YNT-2216	YA-1 YA-2 YAT-1A YAT-2A YAD-1A YAD-2A YA-4 YAT-4A YAD-4A	BCT-0514L	1,000												
	FV1.25-YS3A		6.4	19.6																						
	FV1.25-S3A	7.2	20.0																							
	FV1.25-N3A	6.2																								
	FV1.25-YS4A	6.4	19.6	7.0																						
	FV1.25-S4A	7.2	20.0																							
	FV1.25-4A	8.5	20.0																							
	FV1.25-5A	5.3	9.5																							
	FV1.25-6A	6.4	12.0	26.2	11.0																					
	FV2-N3A	3.2	5.9	20.0	6.3	9.0	4.5	0.8	青						1.04~2.63 〔1.25 (AWG#16) 2.0 (AWG#14)〕	YNT-1614	YA-1 YA-2 YAT-1A YAT-2A YAD-1A YAD-2A YA-4 YAT-4A YAD-4A	BCT-0514L	1,000							
	FV2-YS3A	3.7	6.4	19.6																6.5						
	FV2-S3A	7.2	20.2	6.5																						
	FV2-YS4A	6.4	19.6	6.3																						
	FV2-YM4A	6.8																								
	FV2-S4A	7.2	20.2	6.5																						
	FV2-4A	8.5	21.0	7.3																						
	FV2-5A	5.3	9.5																							
	FV2-6A	6.4	12.0	26.2	11.0																					
FV5.5-S3A	3.7	7.2	26.2	7.5	13.5	6.8	1.0	黄	2.63~6.64 〔3.5 (AWG#12) 5.5 (AWG#10)〕	YNT-1210S	YA-4 YAT-4A YAD-4A	BCT-0514L	500													
FV5.5-3A	9.5																									
FV5.5-S4A	4.3	8.5																								
FV5.5-4A	9.5																									
FV5.5-5A	5.3																									
FV5.5-6A	6.4	13.5	32.2	12.2																						
B形	FV1.25-S3B	3.7	7.5	17.3	5.1	9.0	4.0	0.8						赤						※0.25~1.65 〔※0.3(AWG#22) 0.5 (AWG#20) 0.75(AWG#18) 0.9 1.25(AWG#16)〕	YNT-2216	YA-1,YAD-1A YA-2,YAD-2A YAT-1A YAT-2A YA-4 YAT-4A YAD-4A	BCT-0514L	1,000		
	FV1.25-3B		8.5	21.7	7.2																					
	FV1.25-S4B	4.3	7.5	17.3	5.1																					
	FV1.25-4B	8.5	22.7	7.2																						
	FV1.25-5B	5.3																								
	FV1.25-6B	6.4	13.5	28.2	11.7																					
	FV2-T3B	3.7	7.5	17.7	5.2	9.0	4.5	0.8						青	1.04~2.63 〔1.25 (AWG#16) 2.0 (AWG#14)〕	YNT-1614	YA-1,YAD-1A YA-2,YAD-2A YAT-1A YAT-2A,YA-4 YAT-4A YAD-4A	BCT-0514L	1,000							
	FV2-T4B	4.3	7.5	17.7	5.2																					
	FV2-4B	8.5	21.2	7.3																						
	FV2-5B	5.3																								
	FV5.5-S3B	3.7	7.6	24.7	6.2	13.5	6.8	1.0						黄				2.63~6.64 〔3.5 (AWG#12) 5.5 (AWG#10)〕	YNT-1210S					YA-4 YAT-4A YAD-4A	BCT-0514L	500
	FV5.5-3B	8.5	26.2	7.5																						
	FV5.5-S4B	4.3	7.6	24.7	6.2																					
	FV5.5-4B	8.5	26.2	7.5																						
	FV5.5-5B	5.3																								
FV5.5-6B	6.4	13.5	33.2	12.2																						

注1) ※印は電線の合計断面積が0.5mm²以上となる様にして使用すればより確実になります。

(例：0.3mm²を2つ折りにして圧着、0.5mm²はそのまま圧着)

注2) ナイロン絶縁付仕様、また丸先開形端子(X形)、丸横開形端子(Y形)仕様も製作できます。詳細は弊社までお問い合わせください。

注3) 本製品の中には多少納期を要するものもあります。