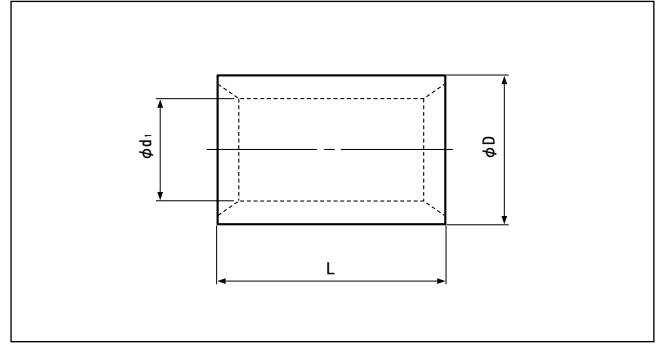


■重ね合わせ用スリーブ(P形)



UL LISTED E42024

SF LR20812

JIS JQA JIS C 2806

形番	規格	寸法(mm)			適用電線範囲 (mm ²)	適用圧着工具			1箱 入数 (個)
		L	φD	φd1		手動	空気圧式	油圧式	
P-1.25		8.0	3.3	1.7	0.25~1.65	YHT-2210 YHT-2214M	YA-1, YA-2 YAT-1A, YAT-2A YAD-1A, YAD-2A YAT-4A, YAD-4A YA-4	BCT-0514L	1,000
P-1.25 L-4		4.0							5,000
P2		8.0	4.1	2.3	1.04~2.63	YHT-2210	YAT-4A, YAD-4A YA-4	BCT-0514L	1,000
P-2 L-4		4.0							5,000
P5.5		8.5	5.4	3.4	2.63~6.64	YHT-2210			1,000
P8		9.5	7.0	4.5	6.64~10.52	YHT-8S	YAT-4A, YAD-4A YA-4, YA-5	YPT-60N, YPT-150-1 BCT-0514L, BCT-860L-1, BCT-8150L (本体) YF-1, E-4 (ヘッド) YET-60-1, YET-150-1	500
P14		11.0	8.9	5.8	10.52~16.78	—			200
P22		13.5	11.3	7.7	16.78~26.66	—	YA-5	YPT-60N, YPT-150-1 BCT-860L-1, BCT-8150L (本体) YF-1, E-4 (ヘッド) YET-60-1, YET-150-1 { P60のみ YET-300-1, } { YET-300N 使用可 }	100
P38		16.5	13.2	9.4	26.66~42.42				
P60		19.0	15.3	11.4	42.42~60.57	—	—	YPT-150-1, BCT-8150L (本体) YF-1, E-4, EP-1 (ヘッド) YET-150-1 YET-300-1, YET-300N	50
P70		19.0	17.5	13.3	60.57~76.28				
P80		19.5	19.5	14.5	76.28~96.3				
P100		20.0	22.1	16.4	96.3~117.2				
P150		27.0	26.4	19.5	117.2~152.05				
P180		28.5	28.5	21.0	152.05~192.6				
P200		32.0	32.4	24.0	192.6~242.27				
P-250		32.0	35.0	26.0	250			(本体) YF-1, E-4 (ヘッド) YET-300-1	10
P325		37.0	37.0	28.0	242.27~325			(本体) YF-1, E-4 (ヘッド) YET-300-1, YET-300N	

- 注1) 適用電線は断面積合計を示します。
 注2) 100個入をご用意している製品もあります。詳細は弊社までお問い合わせください。
 注3) 本製品の中には多少納期を要するものもあります。

重ね合わせ用スリーブのUL登録電線組合せ表

AWG #	組合せ本数(縦方向に本数をしめす) P1.25																			
22	2	2	2	1	1	1	1	1												
20	1			2	1	1			3	2	2	1	1							
18		1			1		1			1		1		2						
16								1					1							
AWG #	組合せ本数(縦方向に本数をしめす) P2																			
22	2	2	2	2	1	1	1	1	1	1	1	1								
20	1				2	1	1	1					3	2	2	2	1	1	1	1
18		1				1			2	1	1			1			2	1	1	
16			1				1			1		1			1		1	1	2	1
AWG #	組合せ本数(縦方向に本数をしめす) P5.5																			
18	3	2	2	1	1	1	1													
16	1	1		1				2	1	1	1									
14					1				1			2								
12						1				1										
10							1				1									
AWG #	組合せ本数(縦方向に本数をしめす) P8																			
16		1																		
14			1																	
12	2			1																
10		1	1	1																
AWG #	組合せ本数(縦方向に本数をしめす) P14																			
14		1																		
12			1																	
10	2																			
8		1	1																	
AWG #	組合せ本数(縦方向に本数をしめす) P22																			
10		1																		
8	2		1																	
6		1	1																	
AWG #	組合せ本数(縦方向に本数をしめす) P38																			
8		1																		
6	2																			
4		1																		
AWG #	組合せ本数(縦方向に本数をしめす) P60																			
6		1																		
4	2																			
2		1																		
AWG #	組合せ本数(縦方向に本数をしめす) P70																			
6		1																		
2	2																			
1/0		1																		
AWG #	組合せ本数(縦方向に本数をしめす) P80																			
4	1																			
2/0	1																			
AWG #	組合せ本数(縦方向に本数をしめす) P100																			
2	1																			
2/0	1																			
AWG #	組合せ本数(縦方向に本数をしめす) P150																			
2		1																		
1/0			1	1																
2/0	2		1																	
3/0		1		1																
AWG #	組合せ本数(縦方向に本数をしめす) P180																			
1/0		1																		
2/0			1	1																
3/0	2			1																
4/0		1	1																	
AWG #	組合せ本数(縦方向に本数をしめす) P200																			
2/0			1																	
3/0		1																		
4/0	2	1																		
250/MCM			1																	
AWG #	組合せ本数(縦方向に本数をしめす) P325																			
4/0	1																			
250/MCM		2																		
300/MCM	1																			

表の見方

上表はUL規格に認定された電線の組合せです。本組合せはUL規格にのみ適合します。