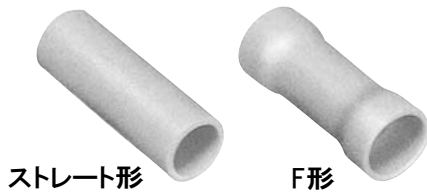
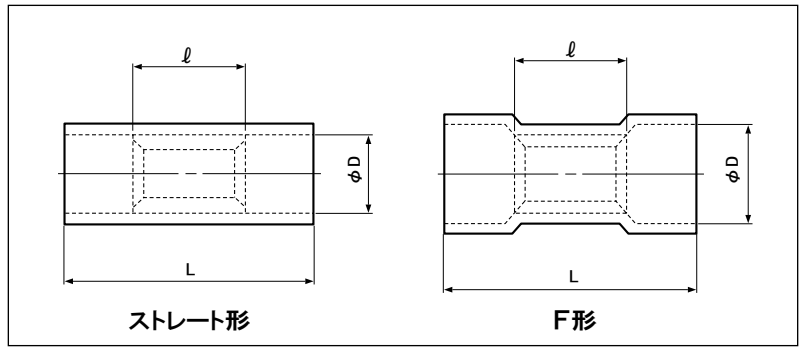


■ビニル絶縁付重ね合わせ形接続子



ストレート形

F形



ストレート形

F形

UL E42024 LISTED

SP LR20812

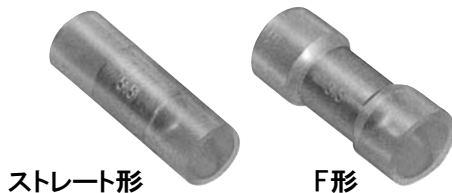
形番	規格	寸法(mm)			標準色	適用電線範囲 (mm ²)	適用圧着工具			1箱入数 (個)						
		φD	L	l			手動	空気圧式	油圧式							
ストレート形	VP-1.25			3.2	16.0	8.0	赤	※0.25~1.65	YNT-2216	YA-1, YA-2, YAT-1A, YAT-2A, YAD-1A YAD-2A, YAT-4A, YAD-4A, YA-4	BCT-0514L	1,000				
	VP-2			3.9									黄	2.63~6.64	YNT-1210S	YAT-4A, YAD-4A, YA-4
	VP-5.5			5.4												
F形	FVP-1.25			4.0	16.0	8.0	赤	※0.25~1.65	YNT-2216	YA-1, YA-2, YAT-1A, YAT-2A, YAD-1A YAD-2A, YAT-4A, YAD-4A, YA-4	BCT-0514L	1,000				
	FVP-2			4.5									黄	2.63~6.64	YNT-1210S	YAT-4A, YAD-4A, YA-4
	FVP-5.5			6.8												

注1) ※印は電線の合計断面積が0.5mm²以上となる様にして使用すればより確実になります。

注2) 適用電線は断面積合計を示します。

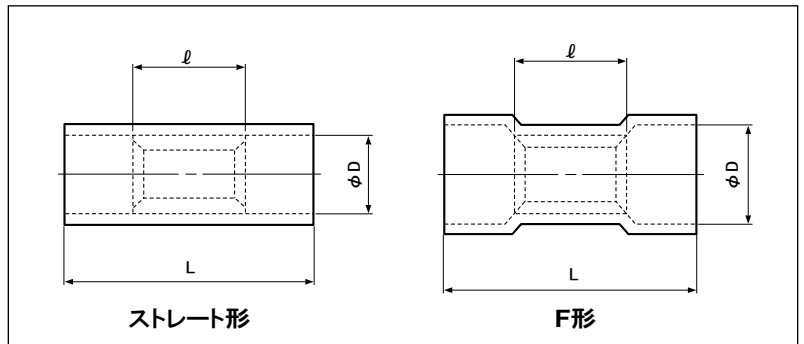
注3) 本製品の中には多少納期を要するものもあります。

■ナイロン絶縁付重ね合わせ形接続子



ストレート形

F形



ストレート形

F形

UL E42024 LISTED

SP LR20812

形番	規格	寸法(mm)			標準色	適用電線範囲 (mm ²)	適用圧着工具			1箱入数 (個)						
		φD	L	l			手動	空気圧式	油圧式							
ストレート形	NP-1.25			3.2	16.0	8.0	赤	※0.25~1.65	YNT-2216	YA-1, YA-2, YAT-1A, YAT-2A, YAD-1A YAD-2A, YAT-4A, YAD-4A, YA-4	BCT-0514L	500				
	NP-2			3.9									黄	2.63~6.64	YNT-1210S	YAT-4A, YAD-4A, YA-4
	NP-5.5			5.4												
F形	FNP-1.25			4.0	16.0	8.0	赤	※0.25~1.65	YNT-2216	YA-1, YA-2, YAT-1A, YAT-2A, YAD-1A YAD-2A, YAT-4A, YAD-4A, YA-4	BCT-0514L	500				
	FNP-2			4.5									黄	2.63~6.64	YNT-1210S	YAT-4A, YAD-4A, YA-4
	FNP-5.5			6.8												

注1) ※印は電線の合計断面積が0.5mm²以上となる様にして使用すればより確実になります。

注2) 適用電線は断面積合計を示します。

注3) 本製品の中には多少納期を要するものもあります。

● ナイロンは吸湿性がありますので保管等にご注意ください。