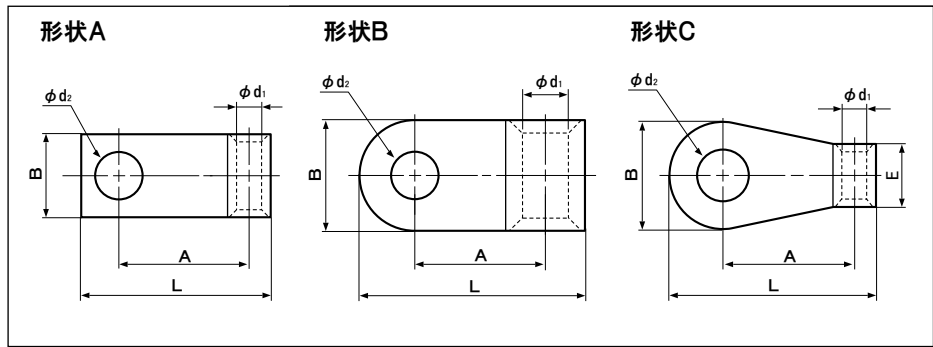


旗形端子 (SF形)



JRS図番 ED564462

JRS・JST形番	形状	適用電線		寸法(mm)							適用圧着工具(JRS分類記号表示です。当社形番との対比は工具対照表参照)			1箱入数(個)	
		電線種別	仕上り外径	φd2	φd1	L	B	A	板厚	E	手動	空気圧式	油圧式		
SF2-4	A	WV0-1.25	3.1±0.5	4.3	2.3	21.0	9.5	12.8	0.8	—	H-3	A-1	—	100	
SF2-5		WV0-2	3.4±0.5	5.3											
SF2-6		WN1-2	5.0±0.6	6.1±0.6											6.4
SF5.5-4	B	WB1-2	6.1±0.6	4.3	3.4	17.4	9.5	10.0	1.0	—	H-4	A-1	—	100	
SF5.5-5		WN1-3.5	5.7±0.6												5.3
SF5.5-6		WN2-3.5	6.8±0.6												6.8±0.6
SF8-5	C	WB2-3.5	8.8±0.6	5.3	4.5	22.5	12.5	13.3	1.0	9.5	—	—	—	100	
SF8-6		WV1-5.5	6.3±0.6												6.4
SF8-8		WB1-5.5	7.4±0.6												8.4
SF14-5	B	WN1-8	7.3±0.6	5.3	5.8	24.1	12.7	14.0	1.1	—	—	—	—	100	
SF14-6		WB1-8	8.0±0.6												6.4
SF14-8	C	WN2-8	8.0±0.6	8.4	7.7	26.5	13.8	15.4	1.3	—	—	—	—	100	
SF14-10		WN2-14	10.0±0.6												10.5
SF22-5	B	WB2-14	12.4±0.7	5.3	9.4	36.0	18.3	20.5	1.4	17.0	—	—	—	100	
SF22-6		WN1-22	12.9±0.7												6.4
SF22-8	C	WB1-22	12.9±0.7	7.7	7.7	32.1	17.5	19.3	1.3	13.9	—	A-3	(本体) F-1 M-1 (ヘッド) E-3	100	
SF22-10		WN2-22	15.3±0.8												8.4
SF38-8	C	WB2-22	15.3±0.8	10.5	9.4	36.0	18.3	20.5	1.4	17.0	—	—	—	100	
SF38-10		WN1-38	16.0±0.8												8.4
SF38-12		WB1-38	16.0±0.8												10.5
SF60-8	B	WN2-38	17.0±0.8	13.0	9.4	36.0	18.3	20.5	1.4	17.0	—	—	—	100	
SF60-10		WB2-38	17.0±0.8												8.4
SF60-12		WN1-50	17.5±0.8												10.5
SF80-12	B	WB1-50	17.5±0.8	8.4	11.4	43.3	22.2	24.8	1.8	—	—	—	—	50	
SF100-8		WN1-60	18.7±0.9												13.0
		WB1-60	18.7±0.9												
SF100-12		WN2-50	18.9±0.9												13.0
SF100-8	WB2-50	18.9±0.9													
SF100-12	WN2-60	20.4±0.9	13.0	16.4	53.7	28.5	28.5	2.6	—	—	—	—	50		
SF100-12	WB2-60	20.4±0.9													
SF80-12	B	WN1-80	22.0±1.0	13.0	14.5	50.1	26.8	27.0	2.3	—	—	—	—	50	
SF100-8		WB1-80	22.0±1.0												
		WN2-80	22.4±1.0												
SF100-12		WB2-80	22.4±1.0												

注) 本製品の中には多少納期を要するものもあります。