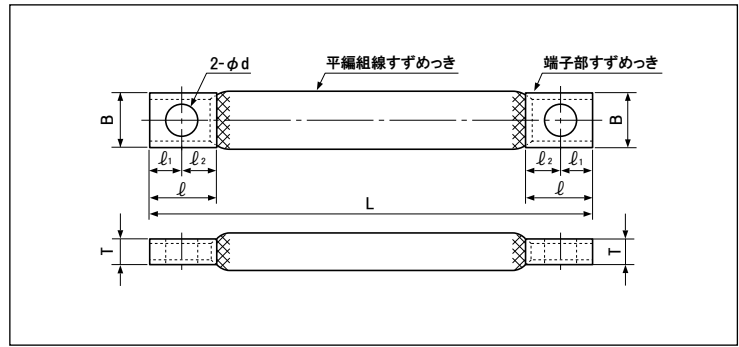


JAタイプ



基本形番	寸法 (mm)							公称断面積 (mm ²)	参 考 定 格 (A)					
	L	φd	B	ℓ	ℓ ₁	ℓ ₂	T							
JA 1-	A	9	16	18	8	10	2.6	8	67					
JA 2-							3.2	16	100					
JA 3-							11	22	24	11	13	2.7	14	100
JA 4-												3.6	28	150
JA 5-		14	28	30	14	16	4.5	42	190					
JA 6-							4.3	44	210					
JA 7-							5.2	66	270					
JA 8-							4.8	60	270					
JA 9-							6.2	90	350					
JA 10-							5.6	76	330					
JA 11-		18	35	38	18	20	6.9	114	420					
JA 12-							6.0	100	380					
JA 13-							40	43	20	23	8.1	150	480	
JA 14-											10.0	200	600	
JA-2501	B 200	12	25	45	20	25	5.0	38	205					
JA-2502							6.4	76	310					
JA-2503							8.4	114	400					
JA-2504							10.4	152	470					

注1) 参考欄の定格電流値は気中にて温度上昇40℃までの参考値です。使用状況、方法によって変化することをご承知ください。

注2) 端子部はすずめつきを標準としておりますが、その他銀めつき等もできます。ご相談ください。

注3) 本製品の中には多少納期を要するものもあります。

■全長(L寸法)について

A : 必要な寸法値が設定できます。

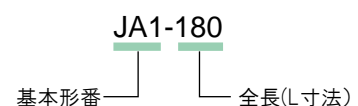
B : 掲載されている寸法値は当社標準寸法です。

ただし、これ以外の寸法値を設定することもできます。

(例)500mmの場合: JA-2501-500

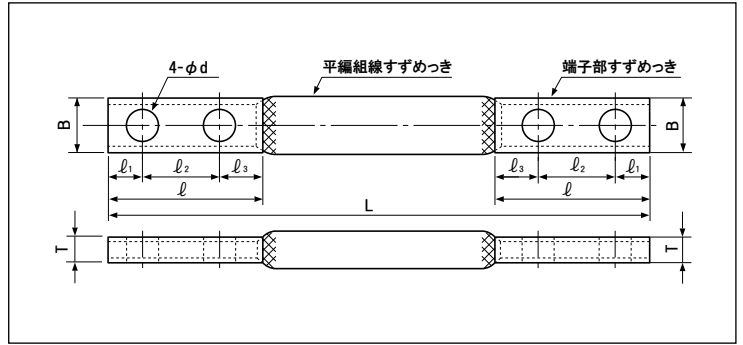
■形番設定の例

全長180mmの基本形番JA1をご注文の場合





JBタイプ



基本形番	寸法 (mm)								公称断面積 (mm ²)	参考 定格 (A)								
	L	φd	B	ℓ	ℓ ₁	ℓ ₂	ℓ ₃	T										
JB 1-	A	11	22	50	12.5	25	12.5	5.5	56	230								
JB 2-								6.5	70	270								
JB 3-			28					60	15	30	15	6.5	88	320				
JB 4-												8.0	110	380				
JB 5-			30									80	20	40	20	7.9	120	410
JB 6-																9.1	150	450
JB 7-		35	100	25	50	25	8.8									152	480	
JB 8-							9.5									190	550	
JB 9-		40					18	45	100	25	10.0					200	600	
JB 10-											11.2					250	670	
JB 11-		45									50	12.5	300	760	12.5	300	760	
JB 12-															14.2	360	860	
JB 13-		50	13.8	400	960	1,100									13.8	400	960	
JB 14-															17.1	500	1,100	
JB-4001	B 300	12					40	85	20	40					25	4.6	50	270
JB-4002																6.2	100	370
JB-4003											8.5	150	450					
JB-4004											10.0	200	600					
JB-4005			11.6	250	670													
JB-4006			13.2	300	760													
JB-5001	B 330	14	50	95	25	40	30	6.0	100	370								
JB-5002								9.0	200	600								
JB-5003								11.6	300	800								
JB-5004								14.2	400	950								
JB-5005								16.7	500	1,100								
JB-5006								19.3	600	1,220								

注1) 参考欄の定格電流値は気中にて温度上昇40℃までの参考値です。使用状況、方法によって変化することをご承知ください。
 注2) 端子部はすずめつきを標準としておりますが、その他銀めつき等もできます。ご相談ください。
 注3) 本製品の中には多少納期を要するものもあります。

■全長(L寸法)について

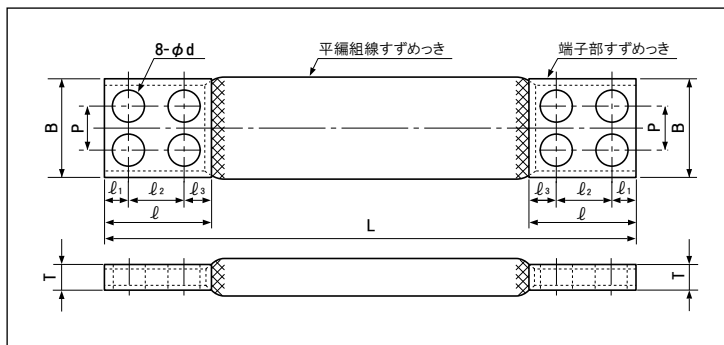
- A: 必要な寸法値が設定できます。
- B: 掲載されている寸法値は当社標準寸法です。ただし、これ以外の寸法値を設定することもできます。(例)500mmの場合: JB-4001-500

■形番設定の例

全長220mmの基本形番JB1をご注文の場合



JCタイプ



基本形番	寸法 (mm)									公称断面積 (mm ²)	参考 定格(A)							
	L	φd	B	P	ℓ	ℓ ₁	ℓ ₂	ℓ ₃	T									
JC 1-	A	14	75	40	80	20	40	20	9.8	304	940							
JC 2-									11.0	380	1,070							
JC 3-									12.5	456	1,190							
JC 4-									13.5	532	1,300							
JC 5-									15.0	608	1,420							
JC 6-									16.0	684	1,530							
JC 7-									17.0	720	1,580							
JC 8-									18	90	50	100	25	50	25	18.5	840	1,720
JC 9-																20.5	960	1,880
JC 10-																19.5	1,000	2,040
JC 11-																22.0	1,200	2,280
JC-7501	B	14	75	40	95	25	40	30	7.2	150	630							
JC-7502									8.0	200	730							
JC-7503									8.8	250	830							
JC-7504									9.7	300	930							
JC-7505									11.4	400	1,100							
JC-7506									13.0	500	1,280							
JC-7507									14.6	600	1,440							
JC-7508									19.6	800	1,680							
JC-7509									23.0	1,000	2,040							
JC-7510									26.4	1,200	2,200							
JC-10001	B	14	100	50	105	25	50	30	8.5	200	770							
JC-10002									9.1	250	900							
JC-10003									9.7	300	1,000							
JC-10004									11.0	400	1,130							
JC-10005									12.2	500	1,300							
JC-10006									13.5	600	1,440							
JC-10007									16.0	800	1,710							
JC-10008									18.5	1,000	2,050							
JC-10009									21.6	1,250	2,350							
JC-10010									25.0	1,500	2,650							

注1) 参考欄の定格電流値は気中にて温度上昇40℃までの参考値です。使用状況、方法によって変化することをご承知ください。

注2) 端子部はすずめつきを標準としておりますが、その他銀めつき等もできます。ご相談ください。

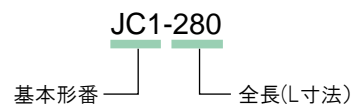
注3) 本製品の中には多少納期を要するものもあります。

■全長(L寸法)について

- A: 必要な寸法値が設定できます。
- B: 掲載されている寸法値は当社標準寸法です。ただし、これ以外の寸法値を設定することもできます。(例)500mmの場合: JC-7501-500

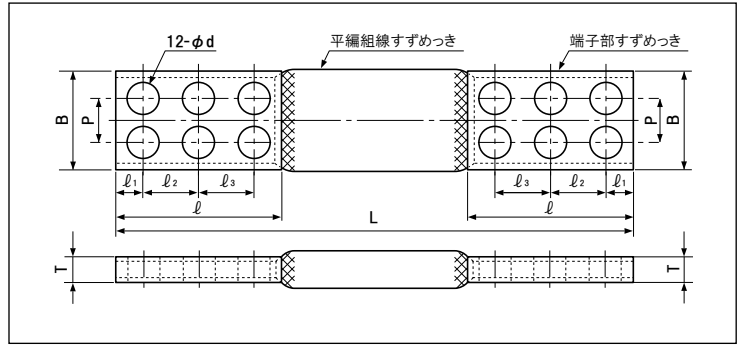
■形番設定の例

全長280mmの基本形番JC1をご注文の場合





JDタイプ

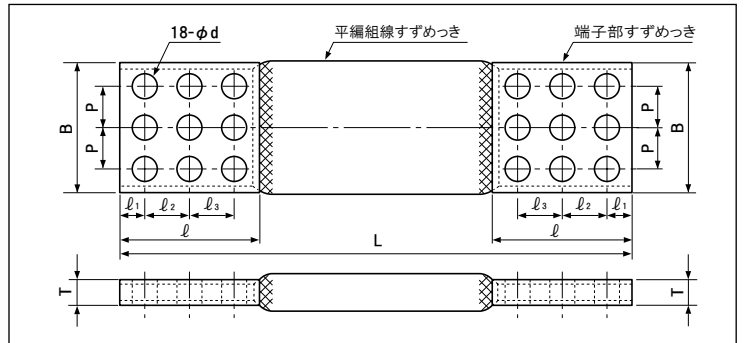
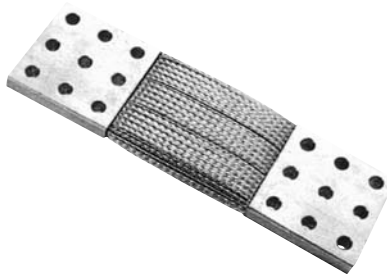


基本形番	寸法 (mm)									公称断面積 (mm ²)	参考 定格 (A)
	L	φd	B	P	l	l ₁	l ₂	l ₃	T		
JD 1-	A	18	100	50	150	25	50	50	25.0	1,400	2,500
JD 2-										28.0	2,700
JD 3-										30.5	2,900

- 注1) 参考欄の定格電流値は気中にて温度上昇40℃までの参考値です。使用状況、方法によって変化することをご承知ください。
 注2) 端子部はすずめつきを標準としておりますが、その他銀めつき等もできます。ご相談ください。
 注3) 本製品の中には多少納期を要するものもあります。



JEタイプ



基本形番	寸法 (mm)									公称断面積 (mm ²)	参考 定格 (A)
	L	φd	B	P	l	l ₁	l ₂	l ₃	T		
JE 1-	A	14	120	40	120	20	40	40	26.5	1,800	3,200
JE 2-									30.2	2,160	3,450
JE 3-		18	150	50	150	25	50	50	27.5	2,100	3,600
JE 4-									33.0	2,700	4,000

- 注1) 参考欄の定格電流値は気中にて温度上昇40℃までの参考値です。使用状況、方法によって変化することをご承知ください。
 注2) 端子部はすずめつきを標準としておりますが、その他銀めつき等もできます。ご相談ください。
 注3) 本製品の中には多少納期を要するものもあります。

■全長(L寸法)について

A: 必要な寸法値が設定できます。

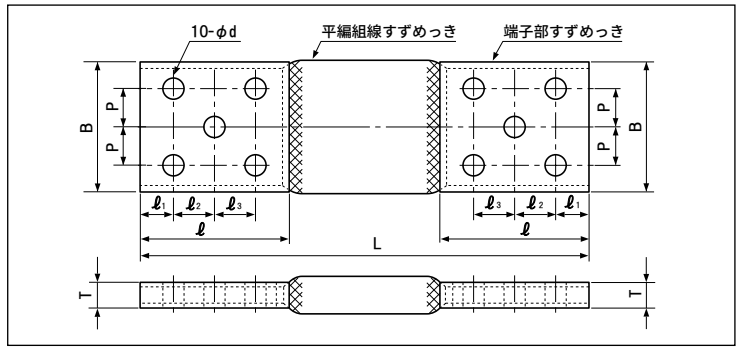
■形番設定の例

全長300mmの基本形番JD1をご注文の場合





JFタイプ



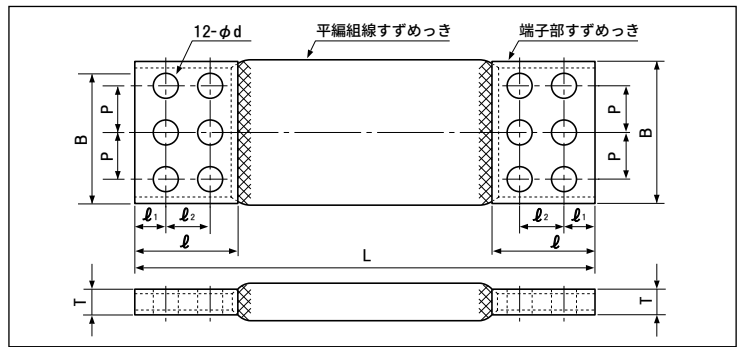
形番	寸法 (mm)									公称断面積 (mm ²)	参考定格 (A)
	L	φd	B	P	l	l ₁	l ₂	l ₃	T		
JF-15001	500	18	150	50	165	30	50	50	9.6	400	1,430
JF-15002									10.5	500	1,600
JF-15003									11.5	600	1,780
JF-15004									13.5	800	2,080
JF-15005									15.5	1,000	2,350
JF-15006									17.5	1,200	2,630
JF-15007									21.0	1,600	3,100
JF-15008									25.0	2,000	3,540
JF-15009									28.5	2,400	3,960
JF-15010									32.5	2,800	4,370

注1) 参考欄の定格電流値は気中にて温度上昇40℃までの参考値です。使用状況、方法によって変化することをご承知ください。

注2) 端子部はすずめつきを標準としておりますが、その他銀めつき等もできます。ご相談ください。注3) 本製品の中には多少納期を要するものもあります。



JGタイプ



形番	寸法 (mm)								公称断面積 (mm ²)	参考定格 (A)
	L	φd	B	P	l	l ₁	l ₂	T		
JG-20001	550	18	200	60	165	30	100	9.1	500	1,800
JG-20002								11.0	800	2,350
JG-20003								12.2	1,000	2,600
JG-20004								13.5	1,200	2,900
JG-20005								15.5	1,500	3,250
JG-20006								19.0	2,000	3,800
JG-20007								22.5	2,500	4,300
JG-20008								26.0	3,000	4,800
JG-20009								29.0	3,500	5,300

注1) 参考欄の定格電流値は気中にて温度上昇40℃までの参考値です。使用状況、方法によって変化することをご承知ください。

注2) 端子部はすずめつきを標準としておりますが、その他銀めつき等もできます。ご相談ください。注3) 本製品の中には多少納期を要するものもあります。

■全長(L寸法)について

Ⓑ: 掲載されている寸法値は当社標準寸法です。ただし、これ以外の寸法値を設定することもできます。

■形番設定の例

全長600mmの基本形番JF-15001をご注文の場合

JF-15001-600

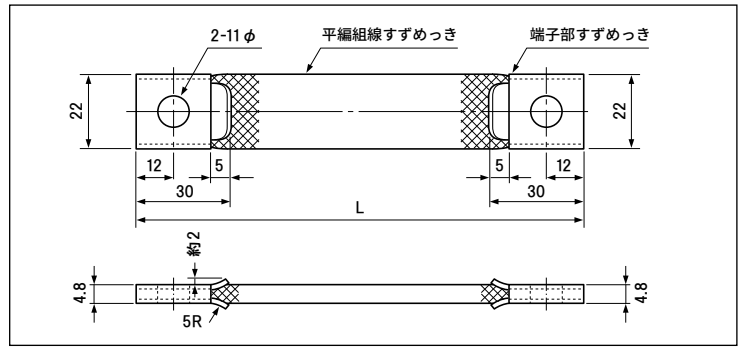
基本形番 全長(L寸法)



■ **パンタグラフ用**



JRS 図番	ED76169
使用電線	0.12×14mm ² 2枚重ね
端子素材	CuT



種別	形 番	L	記 事 (使用箇所)
1	JR1-210	210	PS13C, 14A, 16, 16B, 16C, 16D, 16H, 17, 19, 19A, 21, 100A, 100B, 100C, 101, 101B, 101C, 102A, 102B
2	JR2-250	250	PS13C, 15 16, 16B, 16C, 16D, 16H, 17, 19, 19A, 21, 100A, 100B, 100C, 101, 101B, 101C, 102A, 102B
3	JR3-290	290	PS13C
4	JR4-330	330	PS15C
5	JR5-360	360	PS14C

注) 本製品の中には多少納期を要するものもあります。