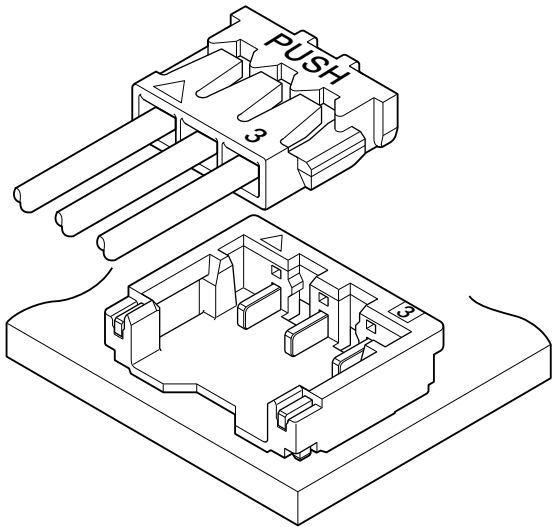


ACH CONNECTOR

1.2mmピッチ/プリント基板用/圧着・嵌合タイプ



小型低背(高さ1.4mm、奥行き4.3mm)にて、1.2mmピッチ基板対電線接続用圧着コネクタを実現。

- ・トップエントリー・サイドフィードタイプ
- ・DC電源用コネクタ
- ・吸着ノズル対応

登録規格

■: Recognized E 60389

Ⓢ: Certified LR 20812

一般仕様

- ・定格電流: 2A、1~3極 AC/DC (AWG # 28 使用時)
1.5A、4、5極 AC/DC (AWG # 28 使用時)
- ・定格電圧: 50V AC/DC
- ・使用温度範囲: -25°C ~ +85°C (通電時の温度上昇値を含む)
- ・接触抵抗: 初期 / 10mΩ以下
環境試験後 / 20mΩ以下
- ・絶縁抵抗: 100MΩ以上
- ・耐電圧: AC 500V・1分間
- ・適用電線範囲: 導体サイズ / AWG # 32 ~ # 28
絶縁体外径 / φ0.38 ~ 0.63mm

※ご使用に際しては、弊社ウェブサイト(製品情報ページの技術資料末項)に記載のご使用上の注意事項を参照ください。

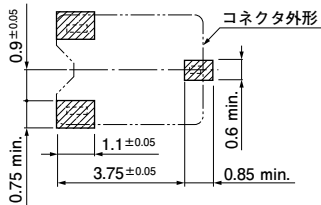
※RoHS2 対応品を掲載しています。

※寸法の単位には mm を採用しています。

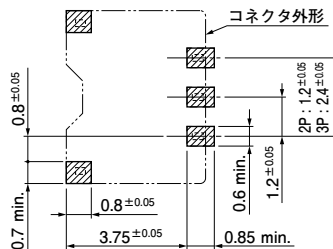
※詳細は弊社までお問い合わせください。

基板レイアウト・組立レイアウト

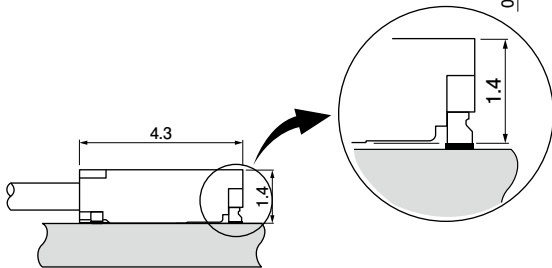
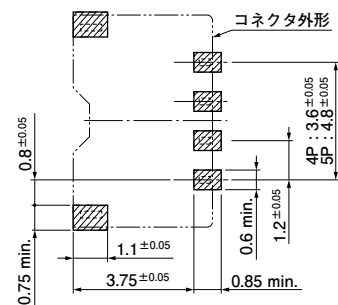
〈1極〉



〈2・3極〉



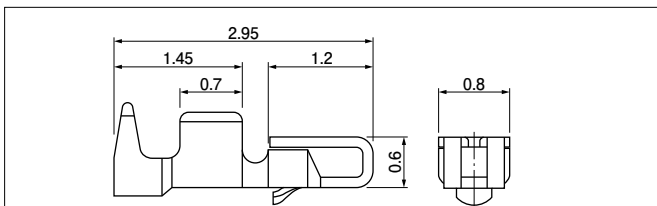
〈4・5極〉



注1) 上図はコネクタ装着側から見た図です。

注2) 基板のパターンピッチは全体にわたって公差±0.05で累積しないこと。上図記載の寸法は参考値ですので詳しくは弊社までお問い合わせください。

コンタクト



形番	適用電線範囲		電線被覆外径 (mm)	個数 / リール
	mm ²	AWG#		
SACH-003G-P0.2	0.05 ~ 0.08	30~28	0.5~0.63	30,000
SACH-003G-P0.2B	0.032~0.05	32~30	0.38~0.5	30,000

材 料・表面処理等

銅合金・ニッケル下地付金めっき

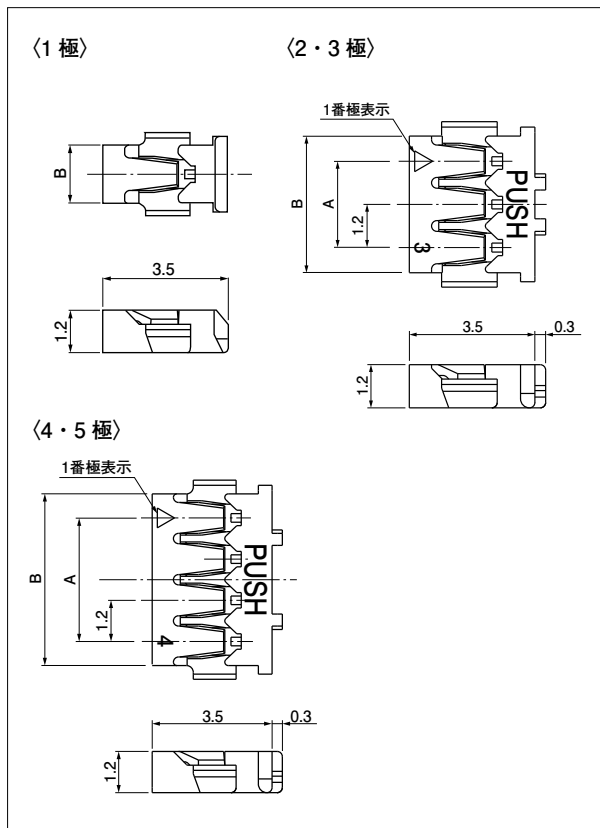
RoHS2 対応品

コンタクト	圧着機	アプリケーション	
		本体	アプリケーション・ダイスセット
SACH-003G-P0.2	AP-K2N	MKS-L-10-3	APLMK SACH003-02
SACH-003G-P0.2B			APLMK SACH003-02

注) 全自動圧着機対応アプリケーションについては弊社までお問い合わせください。

ACH CONNECTOR

ハウジング



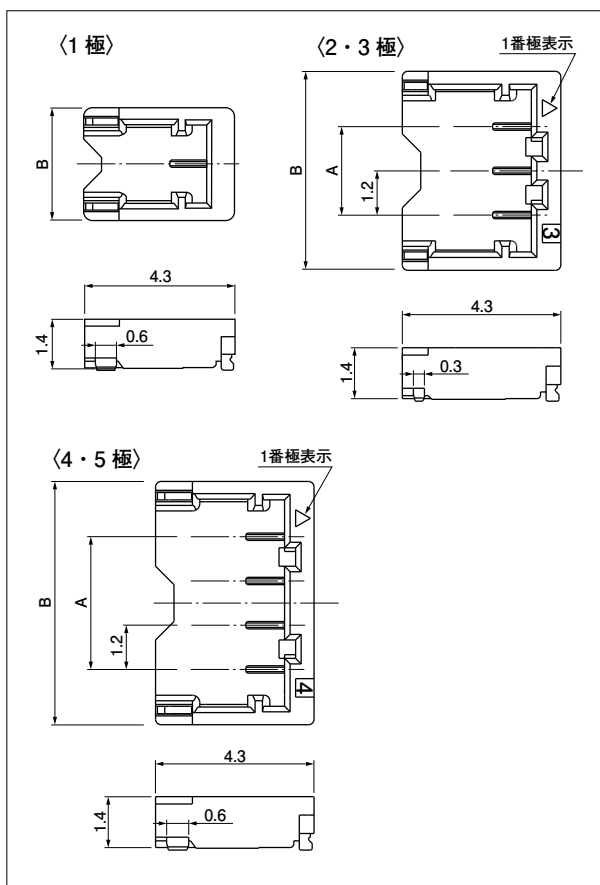
極数	形番	寸法 (mm)		個数 /袋
		A	B	
1	ACHR-01V-A-S	—	1.6	2,000
2	ACHR-02V-S	1.2	2.6	1,000
3	ACHR-03V-S	2.4	3.8	1,000
4	ACHR-04V-A-S	3.6	5.0	1,000
5	ACHR-05V-A-S	4.8	6.2	1,000

材 料・表面処理等

熱可塑性樹脂・UL94V-0, ナチュラル(白)

RoHS2 対応品

ベース



極数	形番	寸法 (mm)		個数/ リール
		A	B	
1	BM01B-ACHSS-A-GAN-ETF	—	3.2	4,500
2	BM02B-ACHSS-GAN-ETF	1.2	4.2	4,500
3	BM03B-ACHSS-GAN-ETF	2.4	5.4	4,500
4	BM04B-ACHSS-A-GAN-ETF	3.6	6.6	4,500
5	BM05B-ACHSS-A-GAN-ETF	4.8	7.8	4,500

材 料・表面処理等

コンタクト：銅合金・ニッケル下地付金めっき (ニッケルストライプ)

ハウジング：耐熱性樹脂・UL94V-0, ナチュラル (アイボリー)

補強金具：銅合金・銅下地付すずめっき

RoHS2 対応品 本製品はラベルに(LF)(SN)を表示します。

形番表示

コンタクト

S ACH - 003 G - P 0.2 ■

製品形態：S…連鎖状

シリーズ名

適用電線範囲：標準品…AWG#30～#28
タイプB…AWG#32～#30

表面処理：G…ニッケル下地付金めっき

材料：P…銅合金

端子のサイズ

タイプ名：なし…標準品、B…タイプB

ハウジング

ACH R - 02 V - ■ - S

シリーズ名

部品名称：リセプタクル

極数：1～5

難燃性表示：V…UL94V-0

種類：なし…2、3極品 A…1、4、5極品

色：S…ナチュラル(白)、K…黒

ベース

BM 02 B - ACH S S - ■ - GAN - ETF

組立品の形態：BM…SMTトップ

極数：1～5

部品名称：ベース

シリーズ名

色：S…ナチュラル(アイボリー)、K…黒

クリンチ表示：S…なし

種類：なし…2、3極品 A…1、4、5極品

表面処理：GAN…ニッケル下地付金めっき(ニッケルストライプ)

納入形態：ETF…エンボステーピング