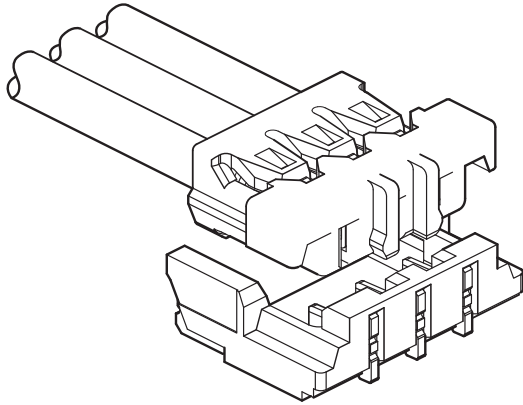


ADH CONNECTOR

1.3mmピッチ / 基板対電線接続用 / 圧着・嵌合タイプ



奥行き 4.3mm、実装高さ 1.9mm の小型低背を実現した基板対電線接続用の 1.3mm ピッチ嵌合型圧着コネクタです。

- 小型、低背、省スペース
- トップエントリー、サイドフィード
嵌合方向は基板面に垂直で、電線引き出し方向は基板面と平行です（嵌合方向に対して直交しています）。
- 電源回路にも使用可能（max.3A 通電対応）

■一般仕様

- 定格電流：3A AC/DC
5 極品の 3 番極のみ 1A AC/DC
(AWG#26 使用時)
- 定格電圧：30V AC/DC
- 使用温度範囲：-25°C ~ +85°C
(通電時の温度上昇値を含む)
- 接触抵抗：初期 / 20mΩ 以下
耐候性試験後 / 30mΩ 以下
- 絶縁抵抗：100MΩ 以上
- 耐電圧：AC 500V を 1 分間印加にて絶縁破壊のなきこと
- 適用電線範囲：
導体サイズ / AWG#28、AWG#26
絶縁体外径 / φ 0.62mm ~ φ 0.63mm、φ 0.98mm

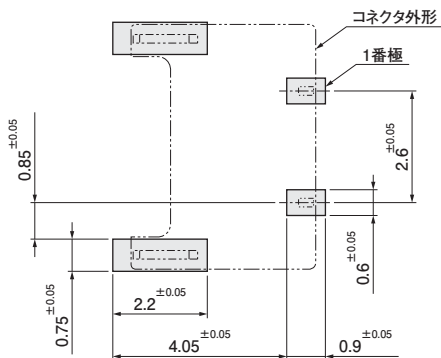
※ご使用に際しては、弊社ウェブサイト(製品情報ページの技術資料末項)に掲載の「ご使用上の注意事項」を参照ください。
※RoHS2 対応品を掲載しています。
※寸法の単位には mm を採用しています。
※詳細は弊社までお問い合わせください。

■登録規格

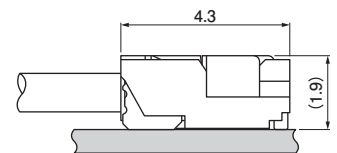
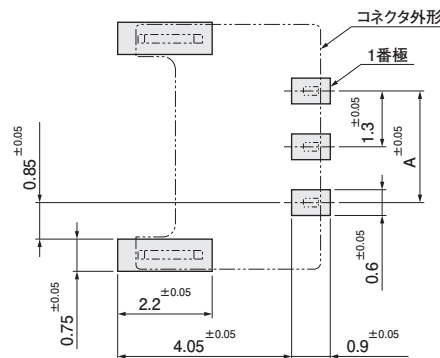
海外規格登録については、弊社ウェブサイト(製品情報ページの技術資料)に掲載の「海外規格登録状況一覧」を参照ください。
※海外規格に登録の仕様は、上記の一般仕様と異なる場合があります。

基板レイアウト・組立レイアウト

<2 極>



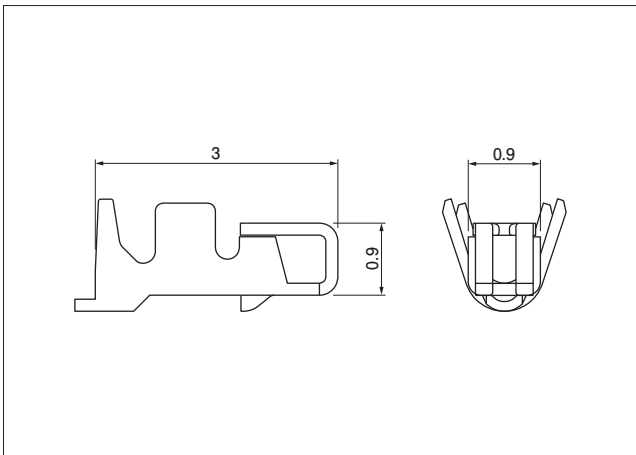
<3、5 極>



- 注 1) 基板レイアウトはコネクタ装着側から見た図です。
2) A 寸法：2 ページのベースの項を参照ください。
3) 基板パターンピッチの公差は ±0.05 で累積しないこと。
上図記載の寸法は参考値ですので詳しくは弊社までお問い合わせください。

ADH CONNECTOR

コンタクト



形番	適用電線範囲		個数/ リール
	導体サイズ AWG (mm ²)	絶縁体外径 (mm)	
SADH-003G-P0.2	#28 (0.08)	0.62~0.63	25,000
SADH-002G-P0.2	#26 (0.14)	0.98	25,000

材 料・表面処理等

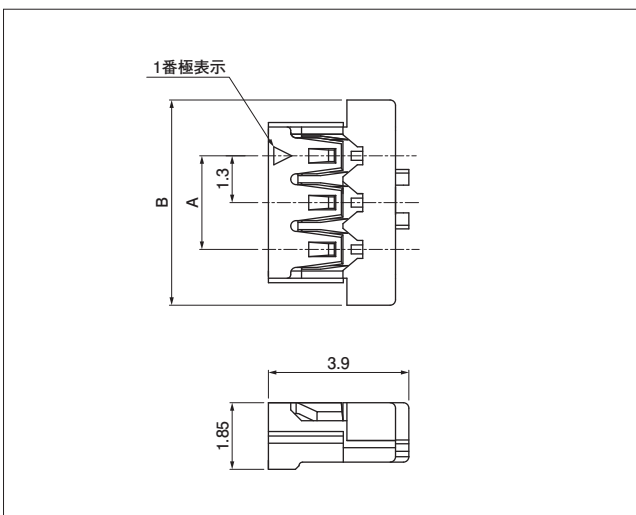
銅合金、金めっき

圧着機器

コンタクト	圧着機	アプリケーション	アプリケーション・ダイセット
SADH-003G-P0.2	AP-K2N	MKS-L-10-3	APLMK SADH003-02
SADH-002G-P0.2			APLMK SADH002-02

注) 全自動圧着機対応アプリケーションについては弊社までお問い合わせください。

ハウジング



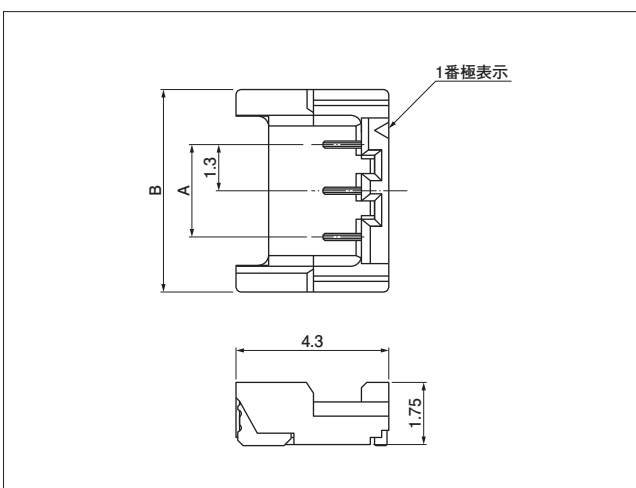
極数	形番	寸法 (mm)		個数/ 袋
		A	B	
3	ADHR-03V-S	2.6	5.7	2,000
3	ADHR-03V-S (HF)	2.6	5.7	2,000
3	ADHR-03V-H	2.6	5.7	2,000
5	ADHR-05V-S (HF)	5.2	8.3	2,000

材 料・表面処理等

PBT

注) 使用樹脂材料の難燃グレードは、弊社ウェブサイト (製品情報ページの技術資料) に掲載の「海外規格登録状況一覧」を参照ください。

ベース



極数	形番	寸法 (mm)		個数/ リール
		A	B	
2 ^{注3)}	BM02(3)B-ADHSS-GAN-ETB	2.6	5.7	5,000
3	BM03B-ADHSS-GAN-ETB (HF)	2.6	5.7	5,000
3	BM03B-ADHKS-GAN-ETB	2.6	5.7	5,000
5	BM05B-ADHKS-GAN-ETB (HF)	5.2	8.3	5,000

材 料・表面処理等

ベースコンタクト：銅合金、部分金めっき
ベースハウジング：PA (耐熱性)
補強タブ：銅合金、すずめっき

注1) (HF) 表示なし品 (非ハロゲンフリー品) はラベルに (LF)(SN) を表示します。

注2) 本製品はエンボステーピング供給品です。

注3) 2極品は3極ベースハウジングの1、3番極にベースコンタクトを圧入した製品です。

注4) 使用樹脂材料の難燃グレードは、弊社ウェブサイト (製品情報ページの技術資料) に掲載の「海外規格登録状況一覧」を参照ください。

形番表示

コンタクト

S ADH - 002 G - P 0.2

供給形態：連鎖状	S
シリーズ名	ADH - 002
適用電線範囲：003…AWG#28、002…AWG#26	G - P
表面処理：金めっき	0.2
材料：銅合金	
適合コンタクトのサイズ	

ハウジング

ADH R - 03 V - H (HF)

シリーズ名	ADH R - 03
種別：リセプタクルコンタクト用	V - H
極数	(HF)
補助記号	
色：S…ナチュラル、H…グレー	
表示なし…非ハロゲンフリー、(HF)…ハロゲンフリー	

ベース

BM 03 B - ADH S S - GAN - ETB (HF)

ベース形態： SMTトップ型	BM 03 B -
極数 注) 2極品は02(3)と 表示します。	ADH S S -
組立品	GAN -
シリーズ名	ETB (HF)
色：S…ナチュラル、K…黒	
補助記号	
表面処理：部分金めっき	
納入形態：帯電防止エンボステーピング	
表示なし…非ハロゲンフリー、(HF)…ハロゲンフリー	