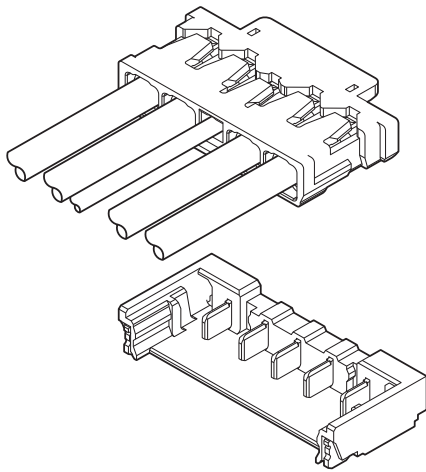


AUH CONNECTOR

基板対電線接続用／圧着・嵌合タイプ



小型低背 (奥行き5.2mm、実装高さ1.85mm) の基板対電線接続用圧着コネクタで、定格電流 5A を実現しています。

- 小型、低背、省スペース
- トップエントリー、サイドフィード
嵌合方向は基板面に垂直で、電線引き出し方向は基板面と平行です (嵌合方向に対して直交しています)。
- 電源 + 信号のコンボ仕様
3 極品…電源 2 極 + 信号 1 極
5 極品…電源 4 極 + 信号 1 極
- DC 電源用コネクタ (max.5A 通電対応)

■一般仕様

- 定格電流：電源ライン／5A AC/DC (AWG#22 使用時)
信号ライン／1A AC/DC
- 定格電圧：30V AC/DC
- 使用温度範囲：-25℃～+85℃
(通電時の温度上昇値を含む)
- 接触抵抗：初期／10mΩ以下
耐候性試験後／20mΩ以下
- 絶縁抵抗：100MΩ以上
- 耐電圧：AC 200V を 1 分間印加にて絶縁破壊のなきこと
- 適用電線範囲：

電源ライン	導体サイズ／	AWG#26 ～ AWG#22
	絶縁体外径／	φ 0.98mm ～ φ 1.16mm
信号ライン	導体サイズ／	AWG#30 ～ AWG#28
	絶縁体外径／	φ 0.5mm ～ φ 0.63mm

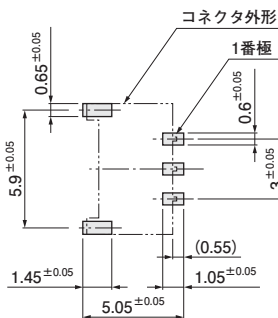
※ご使用に際しては、弊社ウェブサイト(製品情報ページの技術資料末項)に掲載の「ご使用上の注意事項」を参照ください。
 ※RoHS2 対応品を掲載しています。
 ※寸法の単位には mm を採用しています。
 ※詳細は弊社までお問い合わせください。

■登録規格

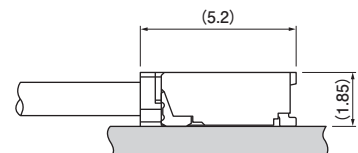
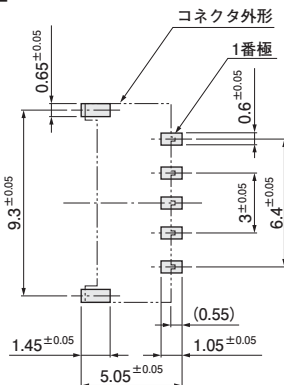
海外規格登録については、弊社ウェブサイト(製品情報ページの技術資料)に掲載の「海外規格登録状況一覧」を参照ください。
 ※海外規格に登録の仕様は、上記の一般仕様と異なる場合があります。

基板レイアウト・組立レイアウト

<3 極>



<5 極>



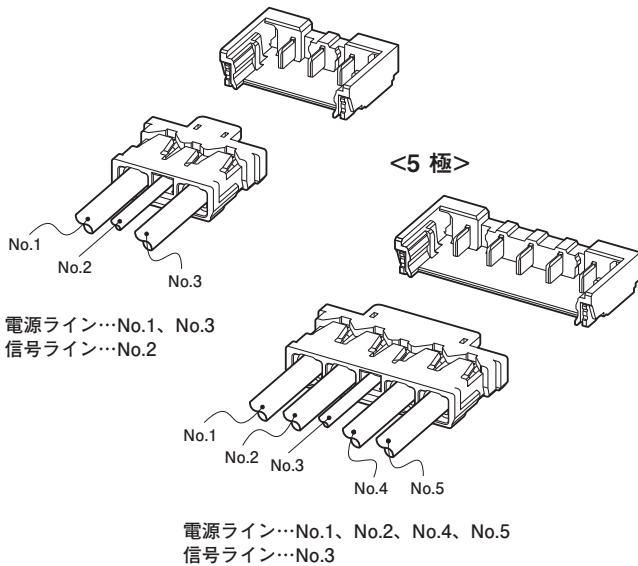
注 1) 基板レイアウトはコネクタ装着側から見た図です。

注 2) 上図記載の寸法は参考値ですので詳しくは弊社までお問い合わせください。

AUH CONNECTOR

各ラインの通電可能最大電流組合せ

<3 極>



単位：A

極数	電源ライン 電線導体サイズ	極 番		
		No.1	No.2 ^{注)}	No.3
3	AWG#22	5	1	5
	AWG#24	4	1	4
	AWG#26	3.5	1	3.5

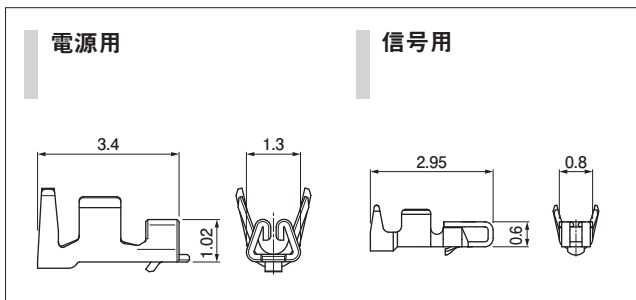
注) 信号ライン (No.2) の使用電線導体サイズは AWG#30 ~ AWG#28。

単位：A

極数	電源ライン 電線導体サイズ	極 番				
		No.1	No.2	No.3 ^{注)}	No.4	No.5
5	AWG#22	5	1	1	1	5
		4	4	1	4	4
	AWG#24	4	1	1	1	4
		3.5	3.5	1	3.5	3.5
	AWG#26	3.5	1	1	1	3.5
		3	3	1	3	3

注) 信号ライン (No.3) の使用電線導体サイズは AWG#30 ~ AWG#28。

コンタクト



	形 番	適用電線範囲		個数/ リール
		導体サイズ AWG (mm ²)	絶縁体外径 (mm)	
電源用	SAUH-001G-M0.2	#26~#22 (0.13~0.33)	0.98~1.16	18,000
信号用	SACH-003G-P0.2	#30~#28 (0.05~0.08)	0.5~0.63	30,000

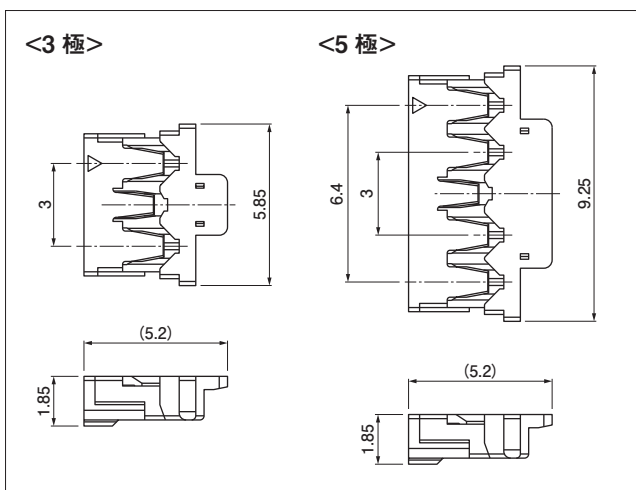
材 料・表面処理等

銅合金、金めっき

形 番	適用電線範囲		圧着機	アプリケーション	アプリケーション・ダイセット
	導体サイズ AWG (mm ²)	絶縁体外径 (mm)			
SAUH-001G-M0.2	#26~#24 (0.13~0.21)	0.98~1.11	AP-K2N	MKS-L-10	APLMK SAUH001-02
	#22 (0.33)	0.98~1.16			APLMK SAUH001-02-K
SACH-003G-P0.2	#30~#28 (0.05~0.08)	0.5~0.63		MKS-L-10-3	APLMK SACH003-02

注) 全自動圧着機対応アプリケーションについては弊社までお問い合わせください。

ハウジング



極数	形 番	個数/箱
3	AUHR-03V-H	1,000
5	AUHR-05V-H	1,000

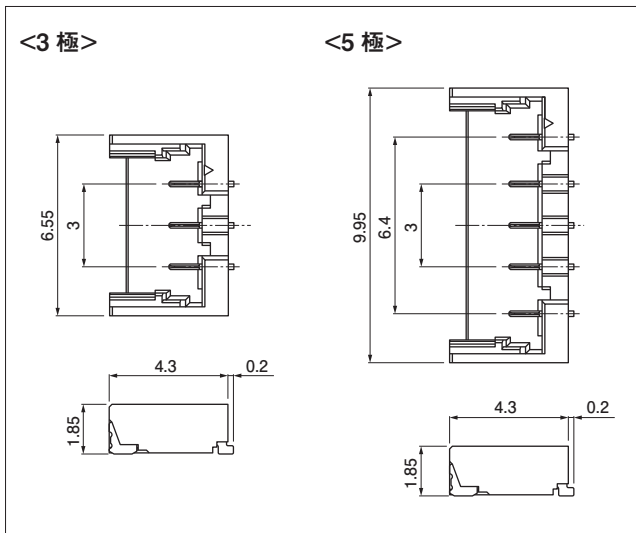
材 料・表面処理等

PBT、グレー

注) 使用樹脂材料の難燃グレードは、弊社ウェブサイト (製品情報ページの技術資料) に掲載の「海外規格登録状況一覧」を参照ください。

AUH CONNECTOR

ベース



極数	形番	個数/リール
3	BM03B-AUHKS-GA-TB	5,000
5	BM05B-AUHKS-GA-TB	5,000

材 料・表面処理等

コンタクト：銅合金、部分金めっき
 ハウジング：PA(耐熱性)、黒
 補強タブ：銅合金、すずめっき

- 注 1) 本製品はラベルに(LF)(SN)を表示します。
 2) 使用樹脂材料の難燃グレードは、弊社ウェブサイト(製品情報ページの技術資料)に掲載の「海外規格登録状況一覧」を参照ください。

形番表示

コンタクト

S AUH - 001 G - M 0.2

供給形態：連鎖状
 シリーズ名
 適用電線範囲：AWG#26~AWG#22
 表面処理：金めっき
 材料：銅合金
 適合コンタクトのサイズ

S ACH - 003 G - P 0.2

供給形態：連鎖状
 シリーズ名
 適用電線範囲：AWG#30~AWG#28
 表面処理：金めっき
 材料：銅合金
 適合コンタクトのサイズ

ハウジング

AUH R - 03 V - H

シリーズ名
 種別：リセプタクルコンタクト用
 極数
 補助記号
 色：グレー

ベース

BM 03 B - AUH K S - GA - TB

ベース形態：
 SMTトップ型
 極数
 組立品
 シリーズ名
 色：黒
 補助記号
 表面処理：部分金めっき
 納入形態：エンボステーピング