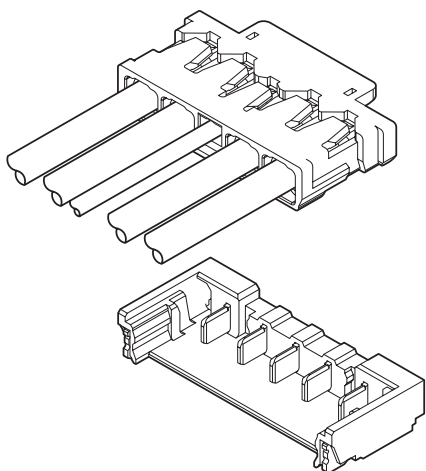
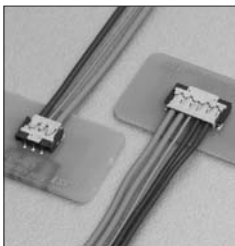


# AUH CONNECTOR

プリント基板用コネクタ／圧着・嵌合タイプ



小型低背(高さ 1.85mm、奥行き 5.2mm)の基板対電線用圧着コネクタで5A定格電流を実現。

- 省スペース
- トップエントリー・サイドフィードタイプ
- 電源+信号のコンボ仕様
  - 3極品…電源2極+信号1極
  - 5極品…電源4極+信号1極
- DC電源用コネクタ(5A)

## 登録規格

Recognized E 60389

## 一般仕様

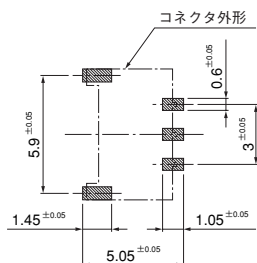
- 定格電流：信号部／1A AC・DC  
電源部／5A AC・DC (AWG #22使用時)
- 定格電圧：30V AC・DC
- 使用温度範囲：-25℃～+85℃(通電時の温度上昇値を含む)
- 接触抵抗：初期／10mΩ以下  
環境試験後／20mΩ以下
- 絶縁抵抗：100MΩ以上
- 耐電圧：AC 200V・1分間
- 適用電線範囲：信号部 導体サイズ／AWG #30～#28  
被覆外径／φ 0.5～0.63mm  
電源部 導体サイズ／AWG #26～#22 (AWG#22はUL3619 日立電線・古河電工製を推奨)  
被覆外径／φ 0.98～1.16mm

※ご使用に際しては、巻頭の「端子・コネクタ」のご使用上の注意事項を参照ください。

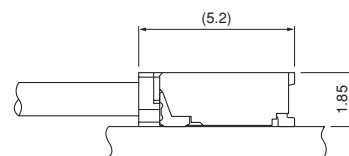
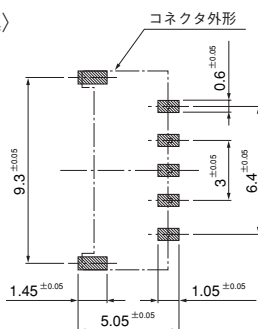
※詳細は弊社までお問い合わせください。

※RoHS対応品を掲載しています。

〈3極〉



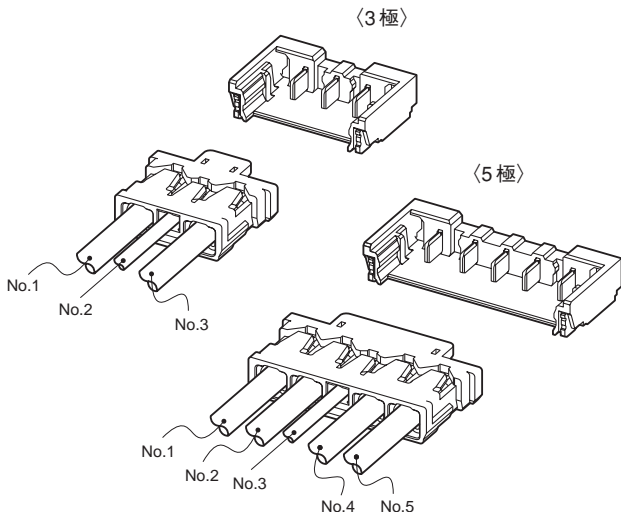
〈5極〉



注1) 上図はコネクタ装着側から見た図です。

注2) 基板のパターンピッチは全体にわたって公差±0.05で累積しないこと。上図記載の寸法は参考値ですので詳しくは弊社までお問い合わせください。

## 定格電流組合せ一覧表



電流単位 (A)

極数	電源ライン 使用電線	極番		
		No.1	No.2	No.3
3	AWG#22	5	1	5
	AWG#24	4	1	4
	AWG#26	3.5	1	3.5

■：信号ライン AWG#30～#28

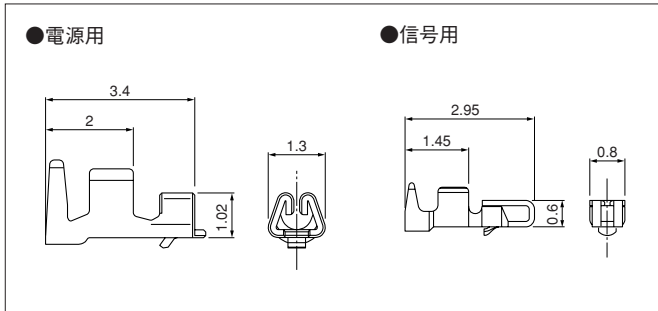
電流単位 (A)

極数	電源ライン 使用電線	極番				
		No.1	No.2	No.3	No.4	No.5
5	AWG#22	5	1	1	1	5
		4	4	1	4	4
	AWG#24	4	1	1	1	4
		3.5	3.5	1	3.5	3.5
	AWG#26	3.5	1	1	1	3.5
		3	3	1	3	3

■：信号ライン AWG#30～#28

# AUH CONNECTOR

## ■コンタクト



形番	適用電線範囲		電線被覆外径(mm)	個数/リール
	mm <sup>2</sup>	AWG#		
電源用 <b>SAUH-001G-M0.2</b>	0.13~0.33	26~22	0.98~1.16	18,000
信号用 <b>SACH-003G-P0.2</b>	0.05~0.08	30~28	0.5~0.63	30,000

### 材質・表面処理

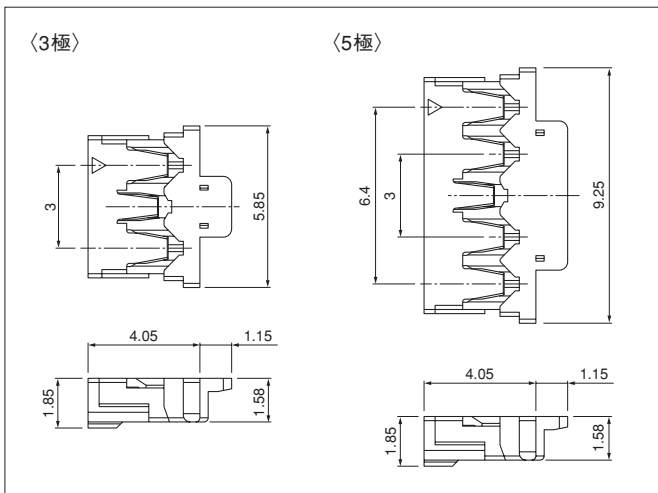
銅合金・ニッケル下地付部分金めっき

●RoHS対応品

形番	圧着機	適用電線範囲		電線被覆外径(mm)	アプリケーション		
		mm <sup>2</sup>	AWG#		アプリケーション本体	ダイス	アプリ・ダイセット
<b>SAUH-001G-M0.2</b>	AP-K2N	0.13~0.21	26~24	0.98~1.11	MKS-L-10	MK/SAUH-001-02	APLMK SAUH001-02
		0.33	22	0.98~1.16	MKS-L-10	MK/SAUH-001-02-K	APLMK SAUH001-02-K
<b>SACH-003G-P0.2</b>		0.05~0.08	30~28	0.5~0.63	MKS-L-10-3	MK/SACH-003-02	APLMK SACH003-02

注) 全自動圧着機対応アプリケーションについては弊社までお問い合わせください。

## ■ハウジング



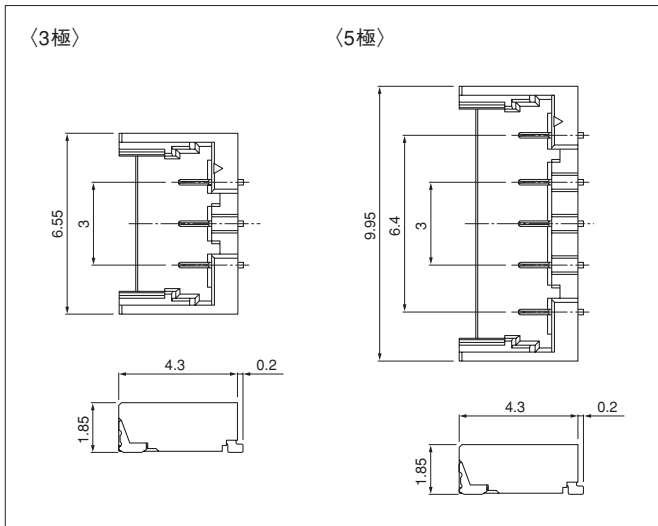
極数	形番	個数/箱
3	<b>AUHR-03V-H</b>	1,000
5	<b>AUHR-05V-H</b>	1,000

### 材質

PBT・UL94V-0, グレー

●RoHS対応品

## ■ベース



極数	形番	個数/リール
3	<b>BM03B-AUHKS-GA-TB</b>	5,000
5	<b>BM05B-AUHKS-GA-TB</b>	5,000

### 材質・表面処理

コンタクト：銅合金・ニッケル下地付金めっき（ニッケルストライプ付）

ハウジング：耐熱性樹脂・UL94V-0, 黒

補強金具：銅合金・銅下地付すずめっき（リフロー処理）

●RoHS対応品 本製品はラベルに(LF)(SN)を表示します。

## 形番表示

### コンタクト

**S AUH - 001 G - M 0.2**

製品形態：S…連鎖状  
 シリーズ名  
 適用電線範囲：AWG#26～#22  
 表面処理：G…ニッケル下地付金めっき  
 材質：M…銅合金  
 端子のサイズ

**S ACH - 003 G - P 0.2**

製品形態：S…連鎖状  
 シリーズ名  
 適用電線範囲：AWG#30～#28  
 表面処理：G…ニッケル下地付金めっき  
 材質：P…銅合金  
 端子のサイズ

### ハウジング

**AUH R - 03 V - H**

シリーズ名  
 部品名称：リセブタクル  
 極数：3、5  
 難燃性表示：V…UL94V-0  
 色表示：H…グレー

### ベース

**BM 03 B - AUH K S - GA - TB**

組立品の形態：BM…SMTトップ型  
 極数：3、5  
 部品名称：ベース  
 シリーズ名  
 色表示：K…黒  
 リード形状：S…SMT  
 表面処理：GA…ニッケル下地付金めっき  
 納入形態：TB…エンボステーピング