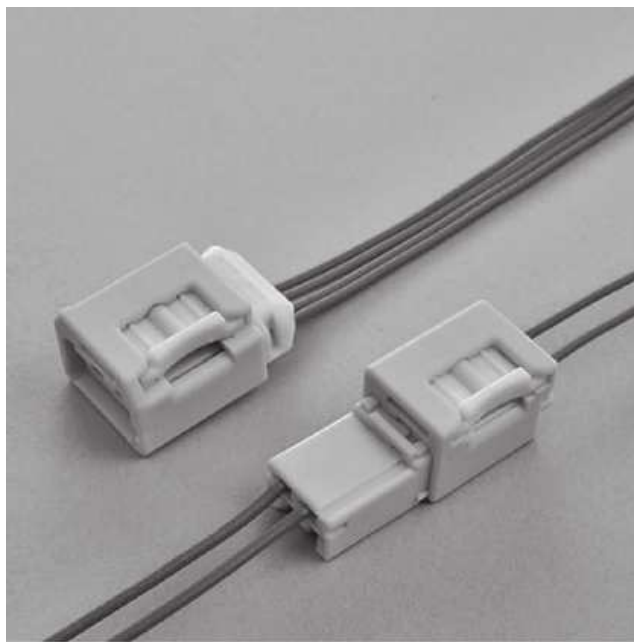


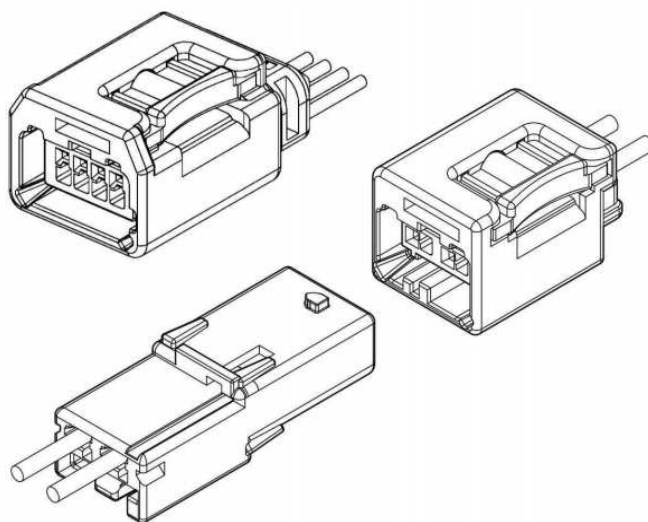
BABCONNECTOR

電線対電線接続用、ユニット接続用



嵌合後のハウジングのガタツキを抑えるリジッドデザインとスプリングロック機構を搭載した0.64mmの中継およびユニット接続コネクタです。

スプリングの作用により半嵌合を防止します。



■ 特長

- 半嵌合防止システム
圧縮バネにより半嵌合を防止します。
- アンチバイブレーション機構
嵌合後のハウジングのガタツキを抑えることにより、衝撃や振動の環境下において高い耐久性を保ちます。
- 小型設計

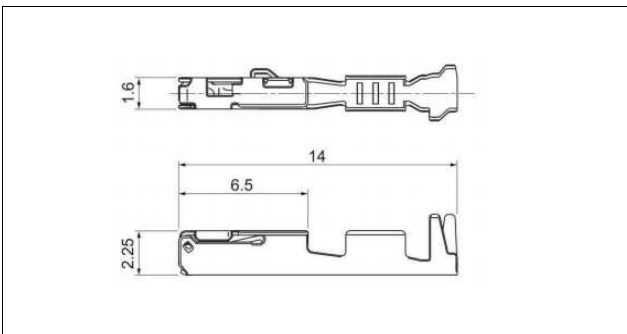
■ 一般仕様

- 定格電流 : 3A AC・DC以下 (0.3mm²使用時)
5A AC・DC以下 (0.5mm²使用時)
- 耐電圧 : AC1,000V・1分間
- 使用温度範囲 : -40℃～+80℃
(通電時の温度上昇値を含む)
- 接触抵抗 : 初期 / 10mΩ 以下
環境試験後 / 20mΩ 以下
- 絶縁抵抗 : 100MΩ 以上
- 適用電線範囲 : AVSS
0.3mm²～0.5mm²

※ELV/RoHS2対応品を掲載しています。

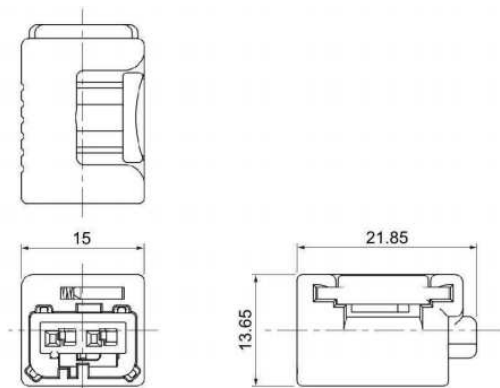
※詳細は弊社までお問い合わせください。

メスターミナル

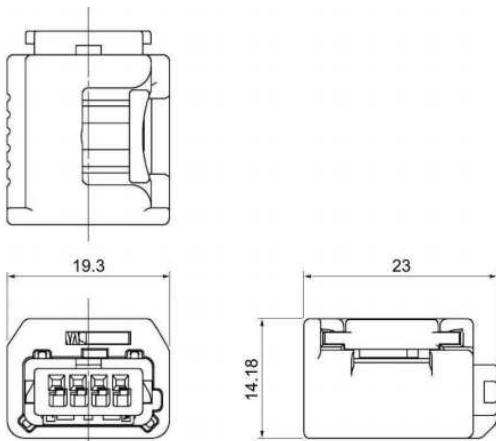


メスコネクタ

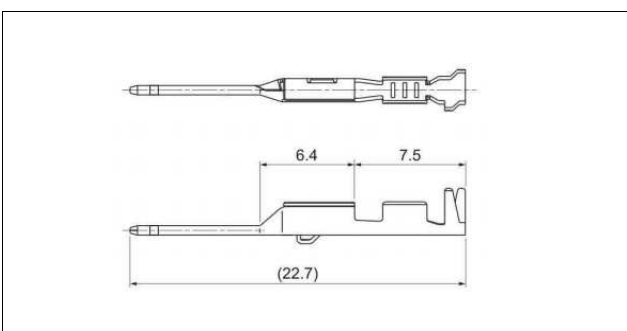
● 2 極



● 4 極



オスターミナル



形番	適用電線範囲		個数／リール
	導体 (mm ²)	被覆外径 (mm)	
①SAIT-A03T-M064	0.3~0.5	≤1.9	6,500
②SAIT-A03GF-M064	0.3~0.5	≤1.9	6,500

材質・表面処理

- ①銅合金・すずめっき (リフロー処理)
- ②銅合金・ニッケル下地付 接触部/金めっき
圧着部/すずめっき

極数	形番	個数／箱
2	BABRB-02-1A-Y()	300
4	BABRB-04-1A-Y	300

材質・表面処理

- ハウジング : ガラス入りPA・黄
- リテーナ : ガラス入りPBT・ナチュラル
- スライダー : ガラス入りPBT・ナチュラル
- スプリング : SUS

注) 上記ハウジング以外の色・キーコードもあります。
詳細は弊社までお問い合わせください。

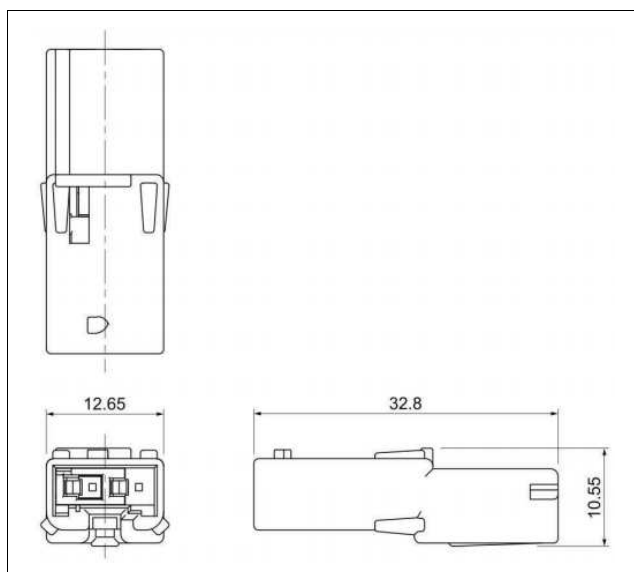
形番	適用電線範囲		個数／リール
	導体 (mm ²)	被覆外径 (mm)	
①SAITW-A03T-M064	0.3~0.5	≤1.9	9,000
②SAITW-A03GF-M064	0.3~0.5	≤1.9	9,000

材質・表面処理

- ①銅合金・すずめっき (リフロー処理)
- ②銅合金・ニッケル下地付 接触部/金めっき
圧着部/すずめっき

BAB CONNECTOR

オスコネクタ



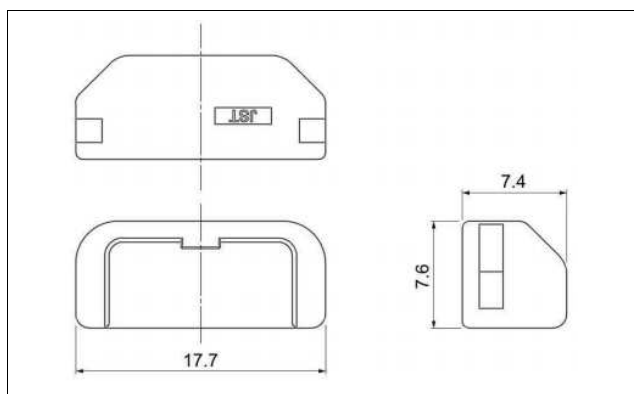
極数	形番	個数/箱
2	BABPB-02-1A-Y()	300

材質・表面処理

ハウジング : PA・黄
リテーナ : PBT・ナチュラル

注) 上記ハウジング以外の色・キークードもあります。
詳細は弊社までお問い合わせください。

ワイヤーカバー



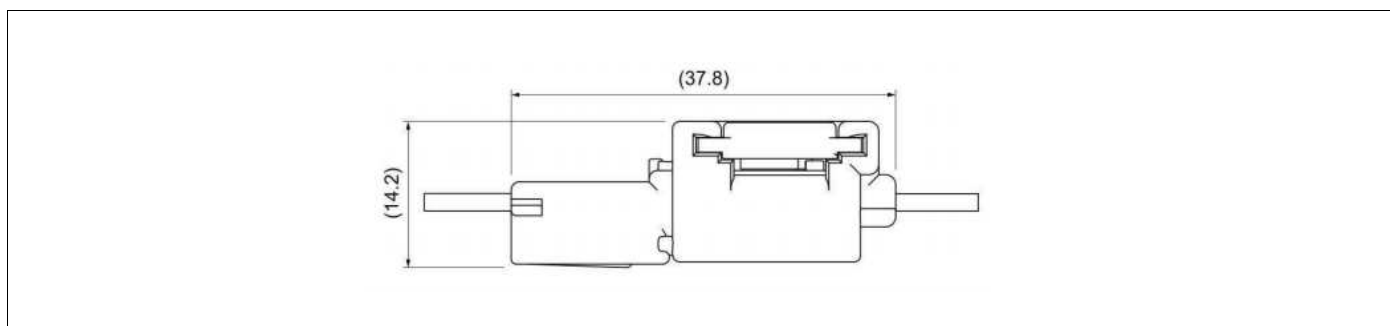
形番	個数/箱
注) BABWC-04-1A-S	1,000

材質・表面処理

ガラス入りPBT・ナチュラル

注) カバーは4種のみ適用
カバーはオプション

組立レイアウト



圧着機・アプリケーション

連鎖状ターミナル	圧着機	アプリケーション本体 MKS-L	
		ダイス	アプリケーション・ダイスセット
SAIT-A03(-)M064	AP-K2N	MK/SAIT-A03-064	APLMK SAIT-A03-064
SAITW-A03(-)064		MK/SAITW-A03-064	APLMK SAITW-A03-064

注) 1. 圧着加工に際し、弊社ダイス以外での圧着加工品については保証しかねますのでご注意ください。
2. 詳細は弊社までお問い合わせください。