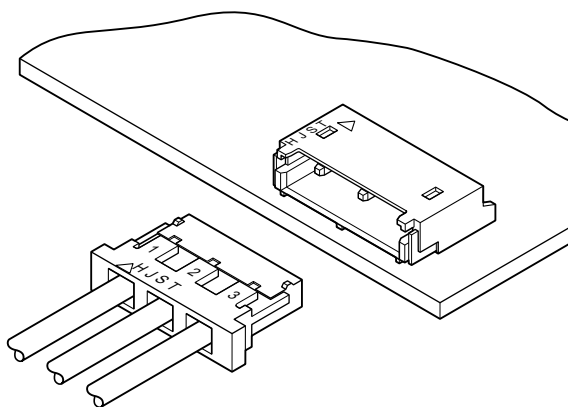




# BH CONNECTOR

4.0/8.0/12.0mmピッチ／プリント基板用コネクタ／圧着・嵌合タイプ



液晶ディスプレイのバックライト電源接続に対応した高耐圧、低背型コネクタ。実装高さ 3.2mm、SMT 仕様で携帯用機器の小型化を可能にします。

- 低背設計
- SMT 対応
- 特殊電線に対応
- 位置決め用ボス付ベース
- 誤挿入防止とロック機構

## 登録規格

UL: Recognized E 60389

CSA: Certified LR 20812

## 一般仕様

- 定格電流: 1.0A AC・DC (AWG#22 使用時)
- 定格電圧: 600V AC・DC
- 使用温度範囲:  $-25^{\circ}\text{C} \sim +85^{\circ}\text{C}$  (通電時の温度上昇値を含む)
- 接触抵抗: 初期 / 10mΩ 以下  
環境試験後 / 20mΩ 以下
- 絶縁抵抗: 1,000MΩ 以上
- 耐電圧: 1,800V・1分間
- 適用電線範囲: AWG#28 ~ #22

※ご使用に際しては、弊社ウェブサイト(製品情報ページの技術資料末項)に記載のご使用上の注意事項を参照ください。

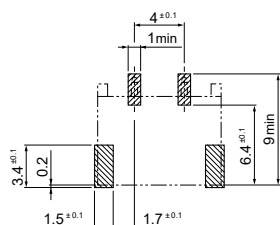
※詳細は弊社までお問い合わせください。

※RoHS2 対応品を掲載しています。

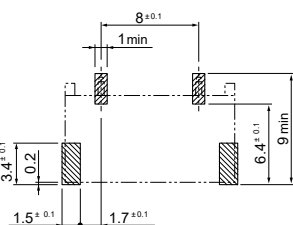
## 基板レイアウト

### SMT タイプ

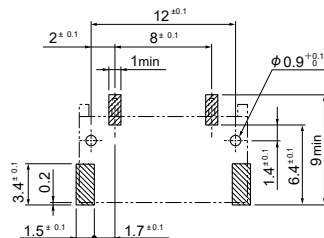
#### ● 4mm ピッチ / 2 極



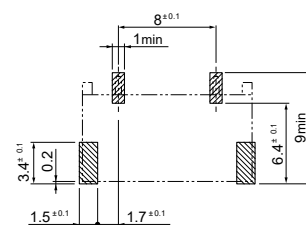
#### ● 8mm ピッチ / 2 極



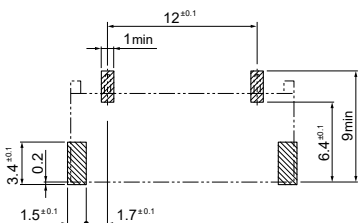
#### ● 8mm ピッチ / 2 極ボス付品



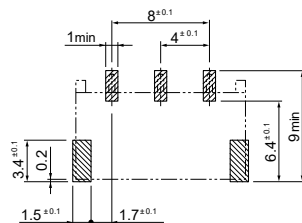
#### ● 8mm ピッチ / 2 極穴埋品



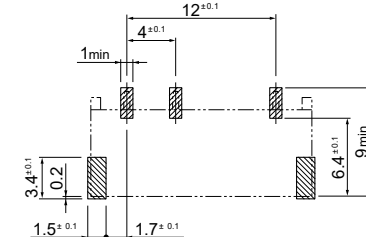
#### ● 12mm ピッチ / 2 極



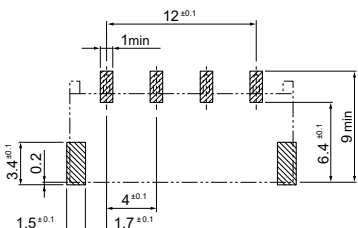
#### ● 4mm ピッチ / 3 極



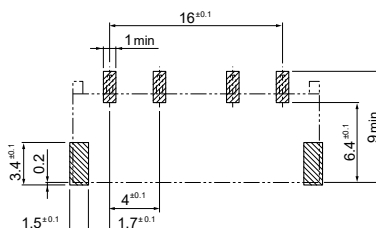
#### ● 4mm ピッチ / 3 極穴埋品



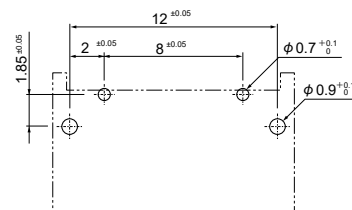
#### ● 4mm ピッチ / 4 極



#### ● 4mm ピッチ / 4 極ピン抜き品



### ディップタイプ



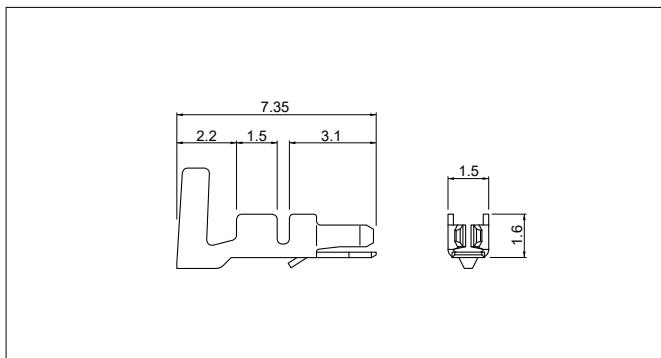
注 1) 上図はコネクタ装着側から見た図です。

2) 基板の穴あけ(公差  $\pm 0.1$ )、パターンピッチ(公差  $\pm 0.05$ )は全体にわたって累積しないこと。

3) 基板の穴あけ寸法は基板の種類、穴あけ方法などによって異なります。上記記載の寸法は参考値ですので詳しくは弊社までお問い合わせください。

# BH CONNECTOR

## ■コンタクト



形番	適用電線範囲		電線被覆外径(mm)	個数/リール
	mm <sup>2</sup>	AWG#		
<b>SBH-001T-P0.5</b>	0.08~0.33	28~22	1.6~2.4	4,000

### 材質・表面処理

りん青銅・すずめっき (リフロー処理)

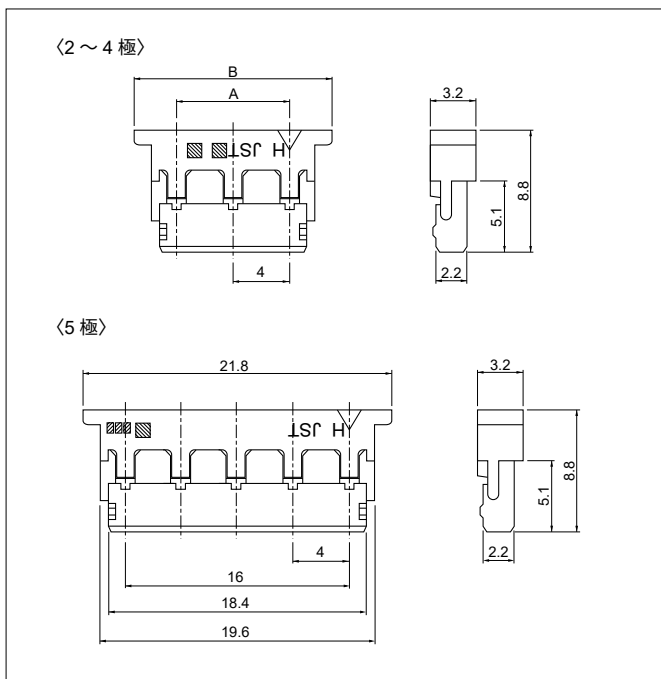
### ●RoHS2 対応品

注) 導体はすずめっき軟銅燃線をご使用ください。

コンタクト	圧着機	アプリケーション		
		アプリケーション本体	ダイス	アプリ・ダイセット
<b>SBH-001T-P0.5</b>	AP-K2N	MKS-L	MK/SBH/M-001-05	APLMK SBH/M001-05

注) 全自動機対応のアプリケーションについては弊社までお問い合わせください。

## ■ハウジング



極数	ピッチ	形番	寸法 (mm)		個数/袋
			A	B	
2	4	<b>BHR-02VS-1</b>	4.0	9.8	1,000
	8	<b>BHR-03VS-1</b>	8.0	13.8	1,000
	注1) 8	<b>BHR-02(8.0)VS-1N</b>	8.0	13.8	1,000
	12	<b>BHR-04VS-1</b>	12.0	17.8	1,000
3	4	<b>BHR-03VS-1</b>	8.0	13.8	1,000
	注2) 4	<b>BHR-03(4-3)VS-1N</b>	12.0	17.8	1,000
4	4	<b>BHR-04VS-1</b>	12.0	17.8	1,000
5	4	<b>BHR-05VS-1</b>	16.0	21.8	1,000

### 材質

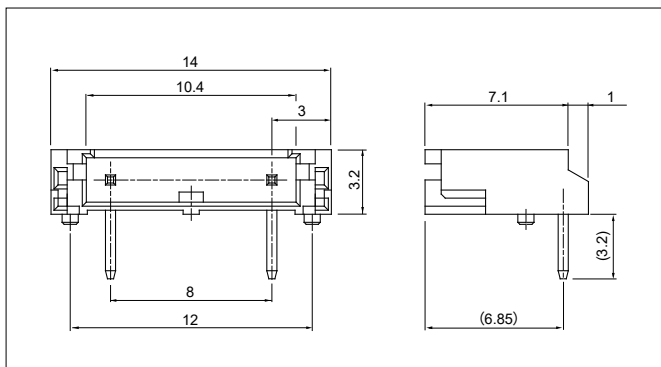
ナイロン66・UL94V-0, ナチュラル (白)

### ●RoHS2 対応品

注 1) 8.0mm ピッチ 2 極穴埋品です。

注 2) 4.0mm ピッチ 4 極の 3 番極穴埋品です。

## ■ベース付ポスト



### ディップタイプ

極数	ピッチ	形番	個数/トレイ
2	8	<b>S02(8.0)B-BHS</b>	1,000

### 材質・表面処理

ポスト: 銅合金・銅下地付すずめっき (リフロー処理)

ベース: ポリアミド系樹脂・UL94V-0, ナチュラル (アイボリー)

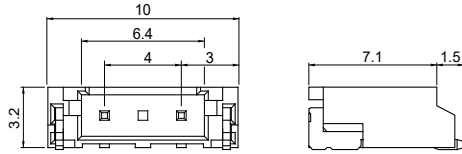
### ●RoHS2 対応品

本製品はラベルに (LF) (SN) を表示します。

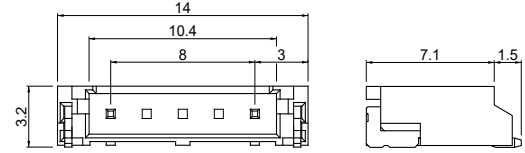
注) 対応ハウジングは BHR-02 (8.0) VS-IN のみです。

## ベース付ポスト

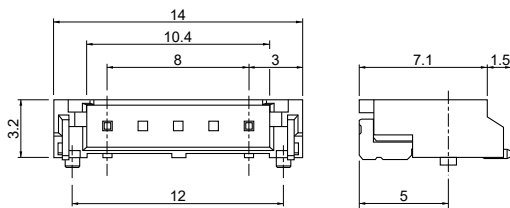
### ● 4mm ピッチ / 2 極



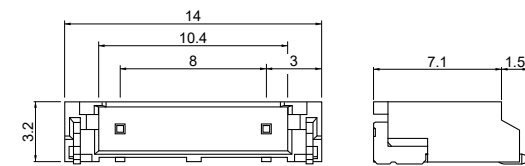
### ● 8mm ピッチ / 2 極



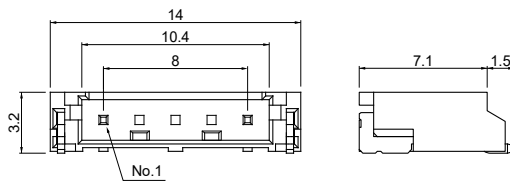
### ● 8mm ピッチ / 2 極ボス付品 注1)



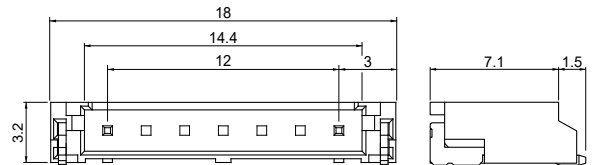
### ● 8mm ピッチ / 2 極穴埋品 注2)



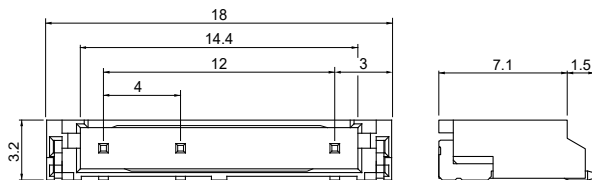
### ● 8mm ピッチ / 2 極こじり対策リップ付品 注4)



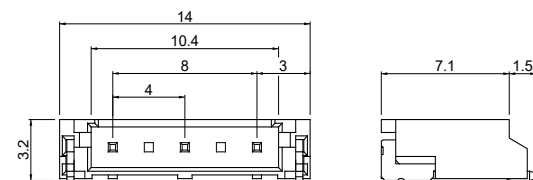
### ● 12mm ピッチ / 2 極



### ● 4mm ピッチ / 3 極穴埋品 注3)



### ● 4mm ピッチ / 3 極



## SMT タイプ

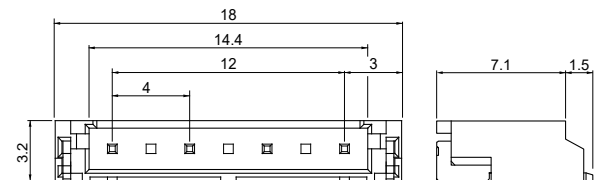
極数	ピッチ	形番	個数/リール
2	4	SM02(4.0)B-BHS-1-TB	1,000
	8	SM02(8.0)B-BHS-1-TB	1,000
	注1) 8	SM02(8.0)B-BHS-TB	1,000
	注2) 8	SM02(8.0)B-BHS-1N-TB	1,000
	注4) 8	SM02(8.0)B-BHS-1R-TB	1,000
3	12	SM02(12)B-BHS-1-TB	1,000
	4	SM03(4.0)B-BHS-1-TB	1,000
	注3) 4	SM03(7-D1)B-BHS-1N-TB	1,000
4	4	SM04(4.0)B-BHS-1-TB	1,000
5	注5) 4	SM04(9-E2)B-BHS-1-TB	1,000

### 材質・表面処理

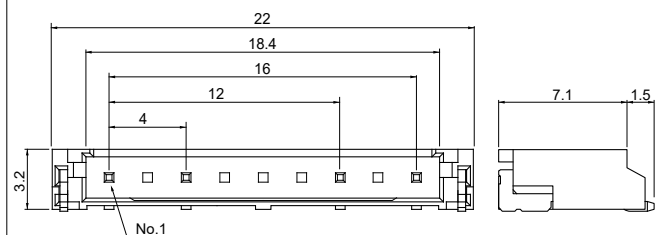
ポスト: 銅合金・銅下地付すずめっき(リフロー処理)  
 ベース: ポリアミド系樹脂・UL94V-0, ナチュラル(アイボリー)  
 補強金具: 黄銅・銅下地付すずめっき(リフロー処理)

- RoHS2 対応品 本製品はラベルに(LF)(SN)を表示します。  
 注1) ボス付品です。他極のボス付品については、お問い合わせください。  
 2) 8.0mm ピッチ 2 極の穴埋品です。  
 3) 4.0mm ピッチ、4 極の 3 番極穴埋品です。  
 4) こじり対策リップ付品です。他極のこじり対策リップ付品についてはお問い合わせください。  
 5) 4.0mm ピッチ、5 極の 3 番極ピン抜き品です。  
 ※上記製品はエンボステーピング供給品です。またボス付タイプ単体製品も用意しています。  
 詳細は弊社までお問い合わせください。

### ● 4mm ピッチ / 4 極



### ● 4mm ピッチ / 4 極ピン抜き品 注5)



# BH CONNECTOR

## 形番表示

### コンタクト

**S BH - 001 T - P 0.5**

製品形態：S…連鎖状
シリーズ名
適用電線範囲：AWG #28～#22
表面処理：T…すずめっき（リフロー処理）
材質：P…りん青銅
端子のサイズ

### ハウジング

**BH R - 02 V S - 1**

シリーズ名
部品名称：リセブタクル
極数：2～5
難燃性表示：V…UL94V-0
色表示：S…ナチュラル（白）
補助記号

### ハウジング

**BH R - 02 (8.0) V S - 1N**

シリーズ名
部品名称：リセブタクル
極数：2
ピッチ：8.0mm
難燃性表示：V…UL94V-0
色表示：S…ナチュラル（白）
補助記号

### ハウジング

**BH R - 03 (4-3) V S - 1N**

シリーズ名
部品名称：リセブタクル
極数：3
穴埋表示：(4-3) …4極の3番極穴埋
難燃性表示：V…UL94V-0
色数表示：S…ナチュラル（白）
補助記号

### ベース付ポスト ディップタイプ

**S 02 (8.0) B - BHS**

組立品の形態：S…サイド型
極数：2
ピッチ：8.0mm
部品名称：ベース
シリーズ名
色表示：S…ナチュラル（アイボリー）

### ベース付ポスト SMT タイプ

**SM 02 (4.0) B - BHS - 1 - TB**

組立品の形態：SM…SMTサイド型
極数：2、3、4
ピッチ：4.0mm, 8.0mm, 12mm
部品名称：ベース
シリーズ名
色表示：S…ナチュラル（アイボリー）
形状：1…ボスなし、なし…ボス有（2極、8mmピッチ品のみ） 1N…ボスなし穴埋品（2極、8mmピッチ品のみ） 1R…ボスなし こじり対策リブ付品
納入形態：TB…エンボステーピング

### ベース付ポスト SMT タイプ

**SM 03 (7-D1) B - BHS - 1N - TB**

組立品の形態：SM…SMTサイド型
極数：3、4
ピン抜き表示：(7-D1) 4極の3番極ピン抜き (9-E2) 5極の3番極ピン抜き
部品名称：ベース
シリーズ名
色表示：S…ナチュラル（アイボリー）
形状：1N…ボスなし穴埋品、1…ボスなし
納入形態：TB…テーピング