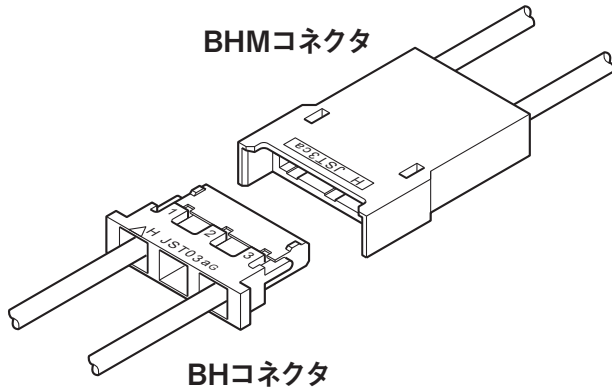


# BHM CONNECTOR

4.0mmピッチ / 電線対電線接続用 / 圧着・嵌合タイプ



液晶ディスプレイの薄型化に対応した薄さ3.7mmのリセプタクル型の電線対電線接続用コネクタです。バックライトと電源との中継接続に最適です。嵌合相手側にはBHコネクタを流用しています。

- 薄型
- ボックス構造
- 逆嵌合防止構造
- フリーハンギング
- コンタクトランス方式
- 高電圧電線対応

## ■一般仕様

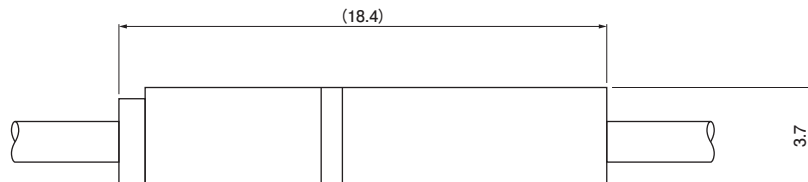
- 定格電流：1.0A AC/DC (AWG#22 使用時)
- 定格電圧：600V AC/DC
- 使用温度範囲：-25℃～+85℃  
(通電時の温度上昇値を含む)
- 接触抵抗：初期 / 10mΩ以下  
耐候性試験後 / 20mΩ以下
- 絶縁抵抗：1,000MΩ以上
- 耐電圧：AC 1,800V を1分間印加にて絶縁破壊のなきこと
- 適用電線範囲：導体サイズ / AWG#28～AWG#22  
絶縁体外径 / φ1.6mm～φ2.4mm

※ご使用に際しては、弊社ウェブサイト(製品情報ページの技術資料末項)に掲載の「ご使用上の注意事項」を参照ください。  
※電気用品安全法には準拠していません。  
※RoHS2 対応品を掲載しています。  
※寸法の単位には mm を採用しています。  
※詳細は弊社までお問い合わせください。

## ■登録規格

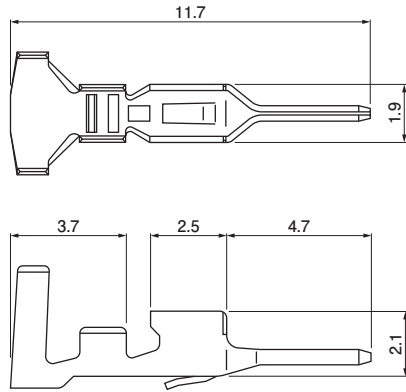
海外規格登録については、弊社ウェブサイト(製品情報ページの技術資料)に掲載の「海外規格登録状況一覧」を参照ください。  
※海外規格に登録の仕様は、上記の一般仕様と異なる場合があります。

## 組立レイアウト



## BHM コネクタ

### ピンコンタクト



形 番	適用電線範囲		個数/ リール
	導体サイズ AWG(mm <sup>2</sup> )	絶縁体外径 (mm)	
SBHM-001T-P0.5	#28~#22 (0.08~0.33)	1.6~2.4	4,000

材 料・表面処理等

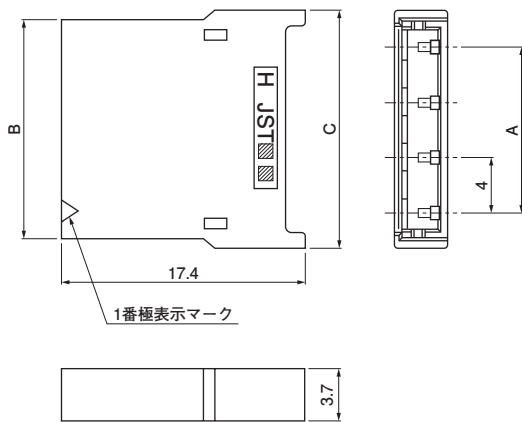
りん青銅、すずめっき

### 圧着機器

コンタクト	圧着機	アプリケーション	アプリケーション・ダイセット
SBHM-001T-P0.5	AP-K2N	MKS-L	APLMK SBH/M001-05

注) 全自動機対応アプリケーションについては弊社までお問い合わせください。

### リセプタクルハウジング



極数	形 番	寸 法 (mm)			個数/袋
		A	B	C	
3	BHMR-03V	8.0	11.8	13.1	1,000
4	BHMR-04V	12.0	15.8	17.1	1,000

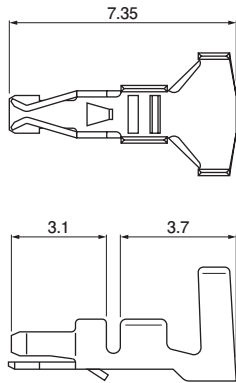
材 料・表面処理等

ナイロン66、ナチュラル (白)

注) 使用樹脂材料の難燃グレードは、弊社ウェブサイト (製品情報ページの技術資料) に掲載の「海外規格登録状況一覧」を参照ください。

## 嵌合相手側 / BH コネクタ

### コンタクト



形 番	適用電線範囲		個数 / リール
	導体サイズ AWG (mm <sup>2</sup> )	絶縁体外径 (mm)	
SBH-001T-P0.5	#28~#22 (0.08~0.33)	1.6~2.4	4,000

材 料・表面処理等

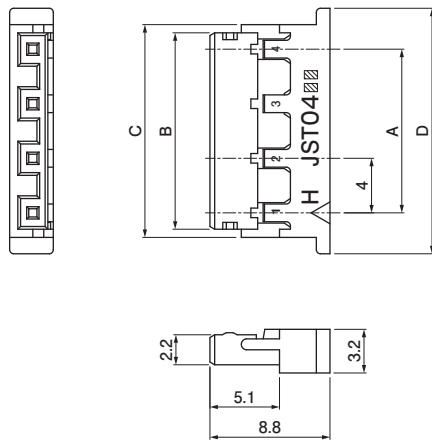
りん青銅、すずめっき

### 圧着機器

コンタクト	圧着機	アプリケーション	アプリケーション・ダイスセット
SBH-001T-P0.5	AP-K2N	MKS-L	APLMK SBH/M001-05

注) 全自動機対応アプリケーションについては弊社までお問い合わせください。

### ハウジング



極数	形 番	寸 法 (mm)				個数 / 袋
		A	B	C	D	
3	BHR-03VS-1	8.0	10.4	11.6	13.8	1,000
4	BHR-04VS-1	12.0	14.4	15.6	17.8	1,000

材 料・表面処理等

ナイロン66、ナチュラル (白)

注) 使用樹脂材料の難燃グレードは、弊社ウェブサイト (製品情報ページの技術資料) に掲載の「海外規格登録状況一覧」を参照ください。