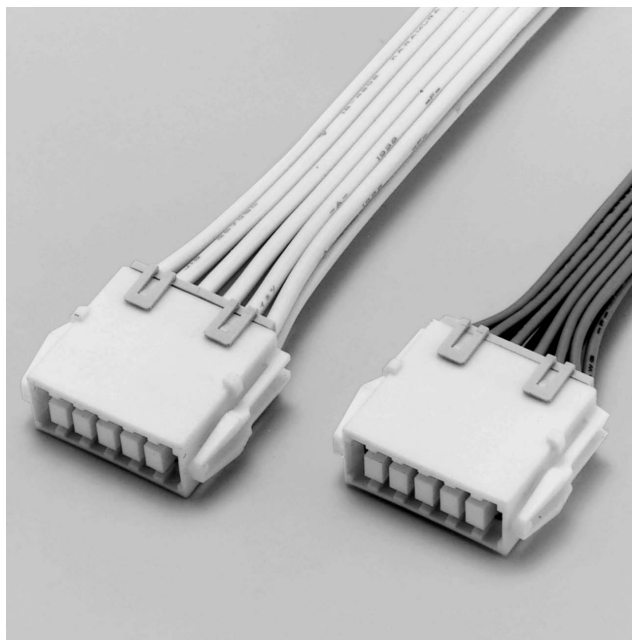
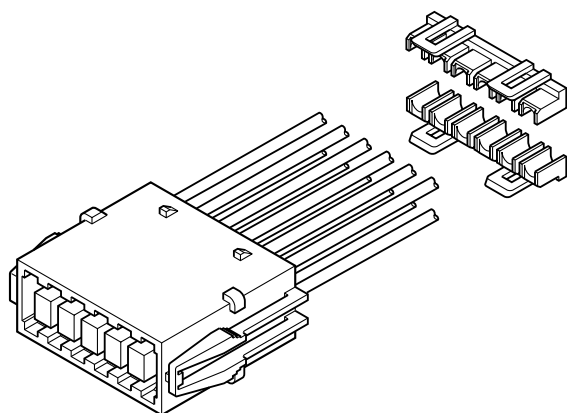


BL CONNECTOR

短絡用コネクタ



BLコネクタは、短絡用回路を内蔵した3.96mmピッチ小型短絡用コネクタです。信頼性に優れたリテーナが使用できるのをはじめ、パネル取付けも容易です。



■特長

●短絡用回路内蔵

ハウジング内に短絡回路用タブコンタクトを組み込んだ3.96mmピッチ小型短絡用コネクタです。

●ハウジングランス方式

コンタクトとハウジングの固定に、ハウジングシェル内にはね性をもたせたハウジングランス方式を採用。ランス部への外力の影響がなく、挿入感の均一化、低挿入力化と、装着完了感を明確にしました。

●リテーナ

オプション部品としてリテーナを採用しました。万一のコンタクト未挿入やコンタクト抜けに対し、より安全にご使用いただけます。コンタクトが不完全挿入の場合でもリテーナの装着により、コンタクトを正しい固定位置へ誘導し確実にロックさせる2重安全構造を可能にします。

●パネルロック機構

小型、省スペース設計で電線等が絡みにくい独自のパネルロック構造を採用。

●タブコンタクト組立品

あらかじめハウジング内にタブコンタクトを組み込んだ組立完成品も用意しております。発注の際にはタブコンタクト組立品形番にて発注願います。

■登録規格

- 海外登録規格： :Recognized E 60389
 :Certified LR 20812

- 国内規格：電気用品安全法に準拠（絶縁物の空間距離・沿面距離）

■一般仕様

- 定格電流：MAX7A AC・DC（1回路および1コネクタ当り）
- 定格電圧：MAX300V AC・DC
- 使用温度範囲：-25℃～+90℃（通電時の温度上昇値を含む）
- 接触抵抗：初期/7mΩ以下
環境試験後/10mΩ以下
- 絶縁抵抗：1,000MΩ以上
- 耐電圧：AC1,500V・1分間
- 適用電線範囲：AWG#22～#18
0.3mm²～0.75mm²
- 適合パネル厚さ：0.7mm～2.0mm

■定格電流は、圧着する電線および短絡用回路により異なります。1回路1コネクタ当りの定格電流は、次のとおりです。

極数	使用電線サイズ (AWG)		
	#18	#20	#22
8・12	7	5	4

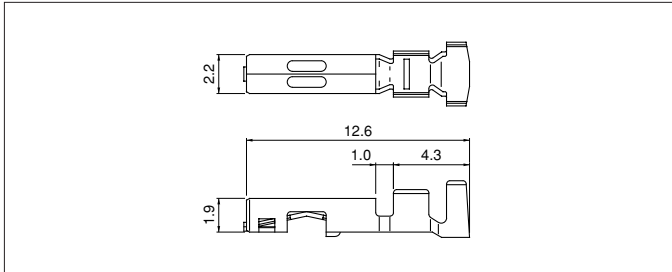
※ご使用に際しては、巻頭の「端子・コネクタ」のご使用上の注意事項を参照ください。

※詳細は弊社までお問い合わせください。

※RoHS対応品を掲載しています。

BL CONNECTOR

■コンタクト

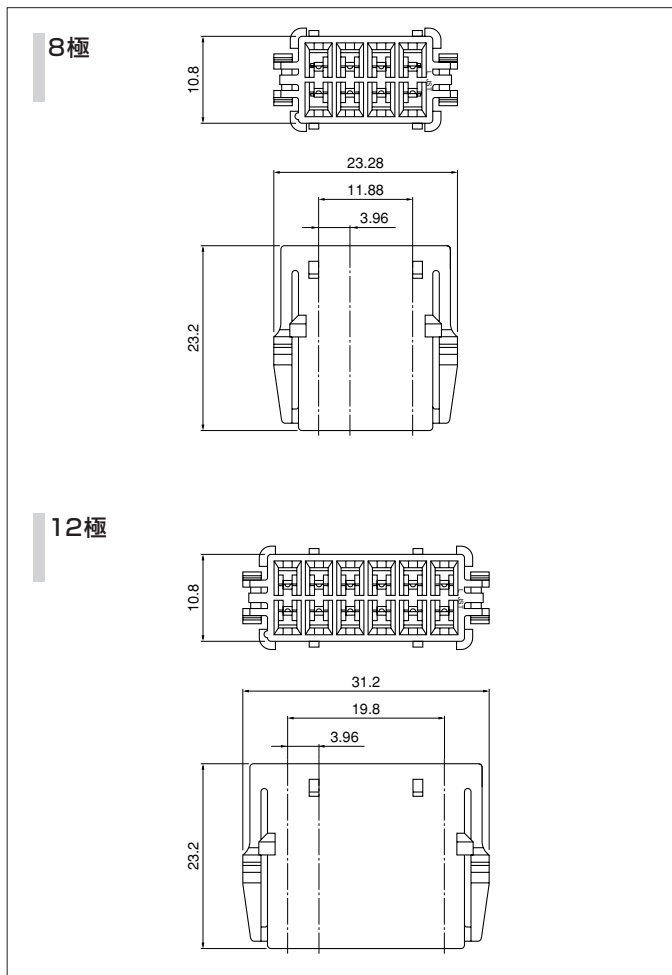


形番	適用電線範囲		電線被覆外径 (mm)	個数/リール
	mm ²	AWG #		
SSF-21T-P1.4	0.3~0.75	22 ~ 18	1.5 ~ 2.2	6,000

材 質・表面処理				
りん青銅・すずめっき (リフロー処理)				

●RoHS対応品

■ハウジング

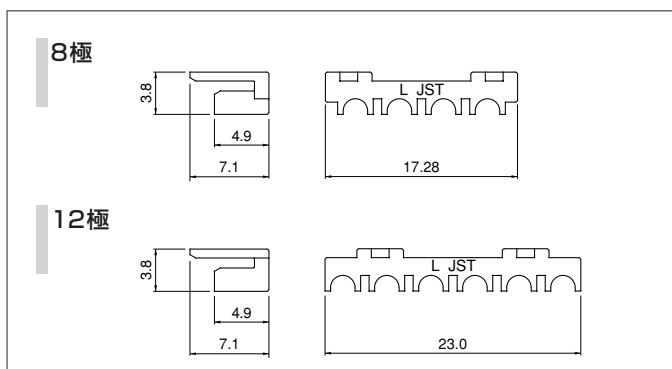


極 数	形 番	個数/袋
8	BL-08V	100
12	BL-12V	100

材 質		
ナイロン66・UL94V-0		

●RoHS対応品

■リテーナ



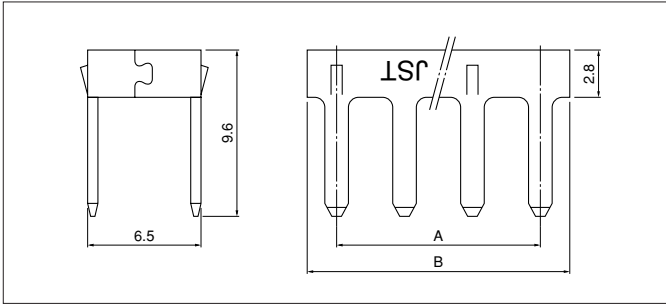
極 数	形 番	個数/袋
8	HLS-08V	1,000
12	HLS-12V	1,000

材 質		
ガラス入ナイロン66・UL94V-0		

●RoHS対応品

BL CONNECTOR

タブコンタクト



極数	形番	寸法(mm)		個数/箱
		A	B	
8	BLT-08T-0.5	11.88	15.08	500
12	BLT-12T-0.5	19.80	23.0	250

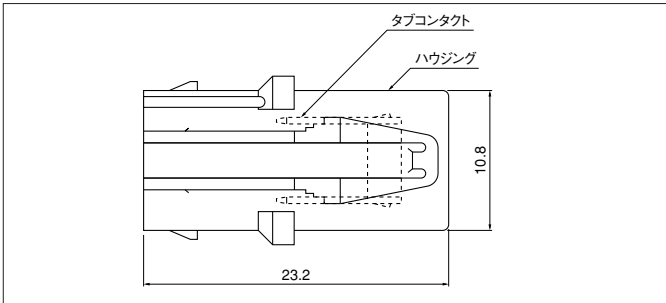
材質・表面処理

黄銅・すずめっき (リフロー処理)

●RoHS対応品

上記製品をハウジングに装着するには治具が必要となります。
治具については弊社までお問い合わせください。

タブコンタクト組立品



極数	形番	個数/箱
8	BL-08V ST	100
12	BL-12V ST	100

材質・表面処理

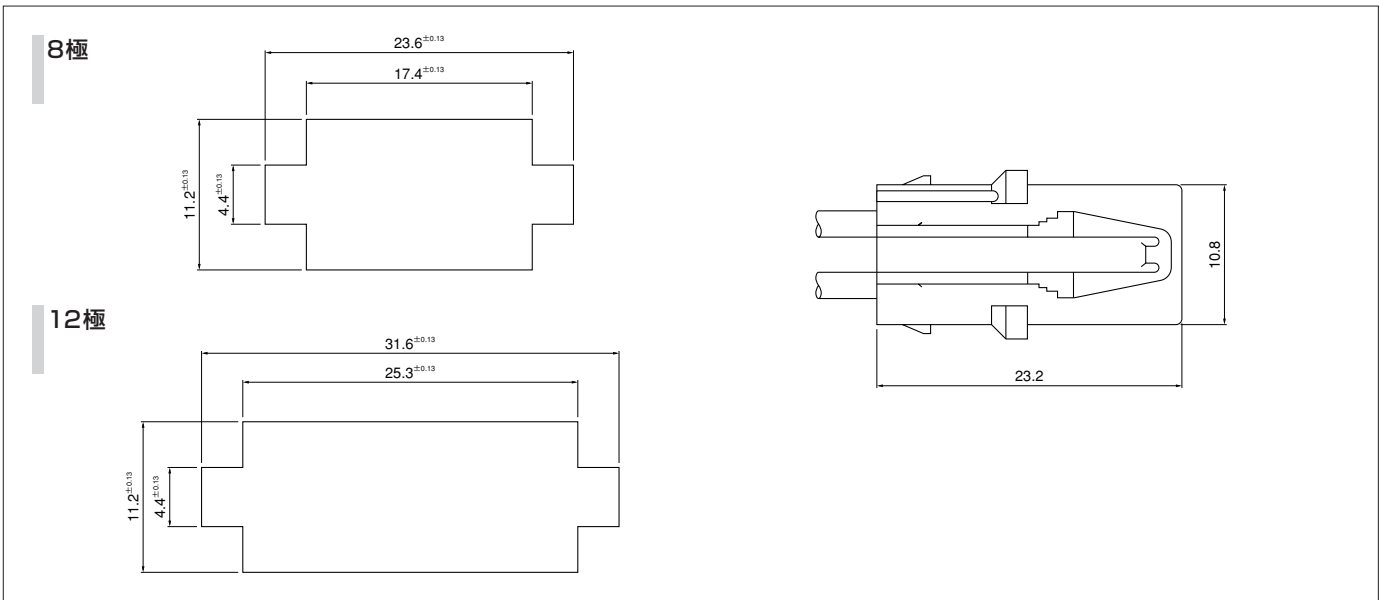
ハウジング: ナイロン66・UL94V-0

タブコンタクト: 黄銅・すずめっき (リフロー処理)

●RoHS対応品

上記製品はタブコンタクトをハウジングに装着しております。

パネルレイアウト・組立レイアウト



- 注1) 上図の形状寸法通り、ばりなどができないように穴あけ加工してください。
 2) 複数のパネル穴を隣接してあける場合には、パネルの強度に充分注意してください。
 3) パネル穴製作の場合には、コネクタのパネル挿入方向が穴あけ加工方向と同一になるようにご注意ください。

圧着機・アプリケーション

コンタクト	圧着機	アプリケーション		
		アプリケーション本体	ダイス	アプリ・ダイセット
SSF-21T-P1.4	AP-K2N	MKS-L	MK/SSF/M-21-14	APLMK SSF/M21-14
		—	—	—

注) 全自動圧着対応のアプリケーションについては弊社までお問い合わせください。