

BMSC CONNECTOR

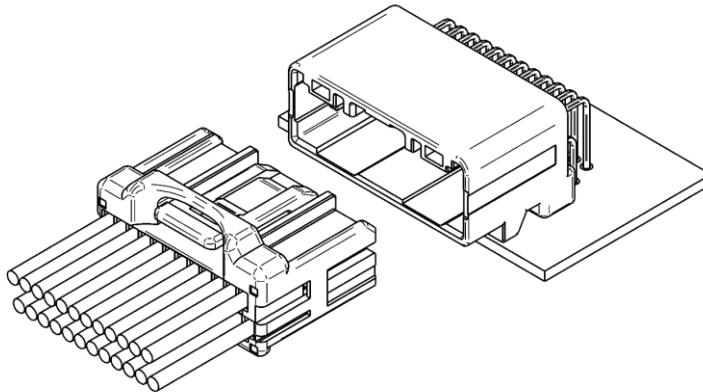
基板対電線接続用



2.2mmピッチ2列タイプの0.64端子、車載一般向け基板対電線接続用コネクタです。低嵌合、極数展開、キーコード設定によりニーズにあった合理的な接続が可能です。

■ 特長

- 高い信頼性
自動車性能規格を満足する性能
- メスターミナル
車載の多種多様な用途に使用実績あり
- 嵌合作業性
低挿入設定により嵌合作業性向上
- キーコード設定
色識別をもちあわせたキーコードにより誤嵌合防止
- 難燃性: UL94V-0
UL94 V-0の樹脂材料を使用し、難燃性要求に対応



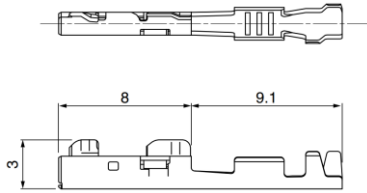
■ 一般仕様

- 定格電流 : 5 A AC/DC (0.5mm²使用時・単極)
- 耐電圧 : AC1000V・1分間
- 使用温度範囲 : -40°C~+105°C
(通電時の温度上昇値を含む)
- 接触抵抗 : 初期/20mΩ 以下
環境試験後/20mΩ 以下
- 絶縁抵抗 : 100MΩ 以上
- 適用電線範囲 : AVSS/CAVS
0.3mm²~0.5mm²
AVSSH
0.5mm²

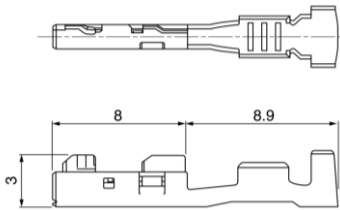
※ELV/RoHS2対応品を掲載しています。
※詳細は弊社までお問い合わせください。

マスターミナル

●0.64 マスターミナル SSS



●0.64 マスターミナル S



サイズ	形番	適用電線範囲		個数/リール
		導体 (mm ²)	被覆外径 (mm)	
*0.64SSS	SNAC3-A001T-M0.64	0.13	0.85	6,000
0.64S	SNAC3-A021T-M0.64	0.3~0.5	1.4~1.8	5,000

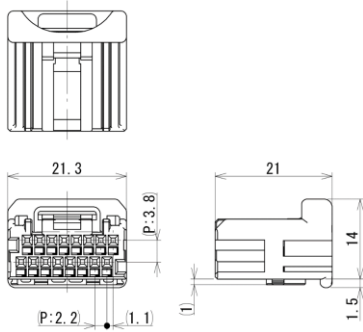
材質・表面処理

銅合金・すずめっき

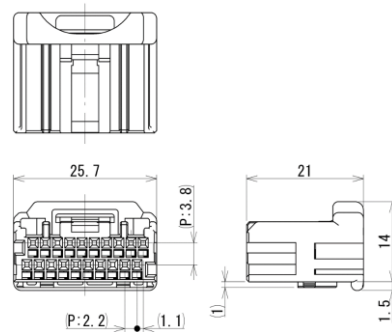
注) *本部品とのご使用については弊社までお問合せください。

メスコネクタ

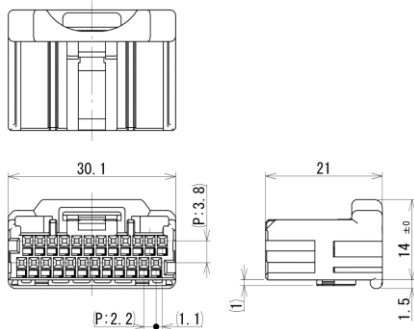
● 16 極



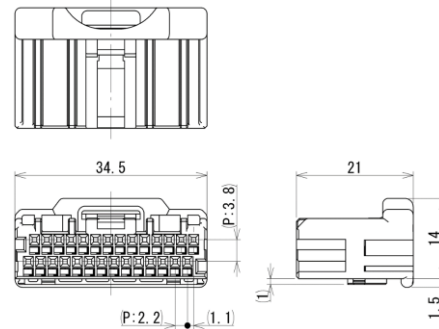
● 20 極



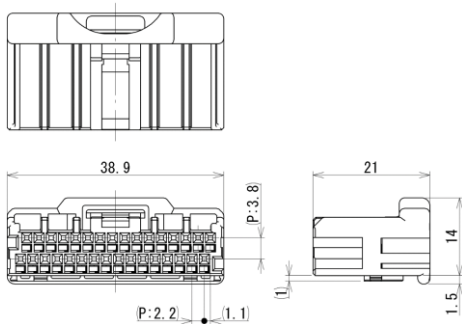
● 24 極



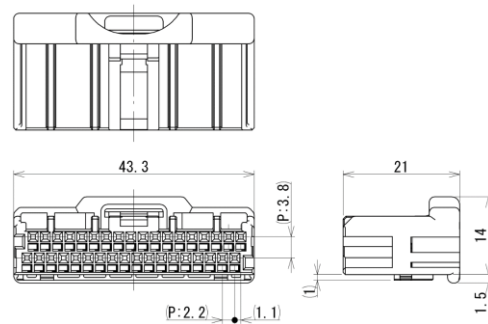
● 28 極



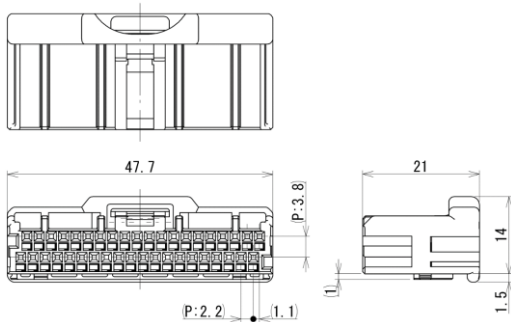
● 32 極



● 36 極



● 40 極



極数	形番	色		個数/箱
		ハウジング	リテーナ	
16	16BMSC-B-2A1	黒	ナチュラル	784
20	20BMSC-B-2A1	黒	ナチュラル	616
24	24BMSC-B-2A1	黒	ナチュラル	560
28	28BMSC-B-2A1	黒	ナチュラル	448
32	32BMSC-B-2A1	黒	ナチュラル	392
36	36BMSC-B-2A1	黒	ナチュラル	336
40	40BMSC-B-2A1	黒	ナチュラル	336

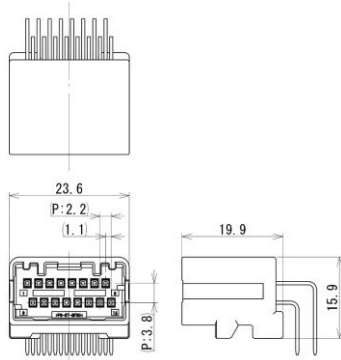
材質

ハウジング : ガラス入りPBT・UL94V-0
リテーナ : ガラス入りPBT・UL94V-0

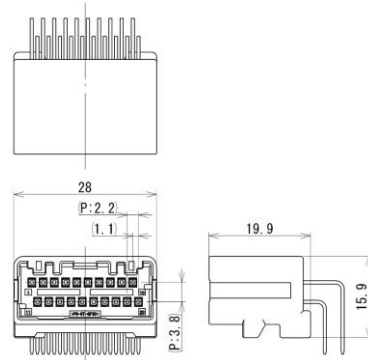
注) 上記ハウジング以外の色・キーコードもあります。
詳細は弊社までお問い合わせください。

オスコネクタ

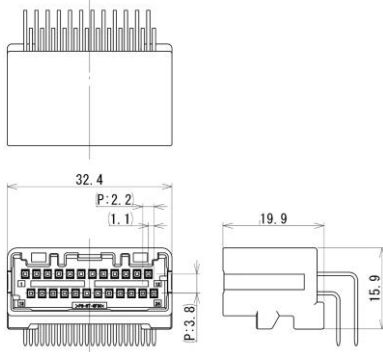
● 16 極



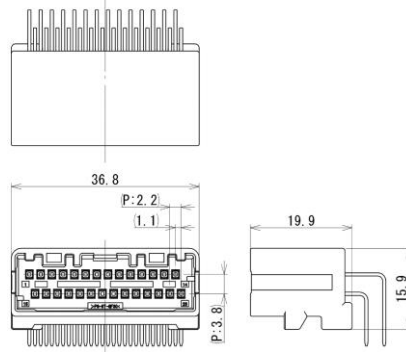
● 20 極



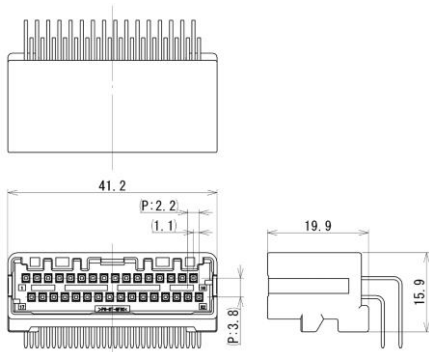
● 24 極



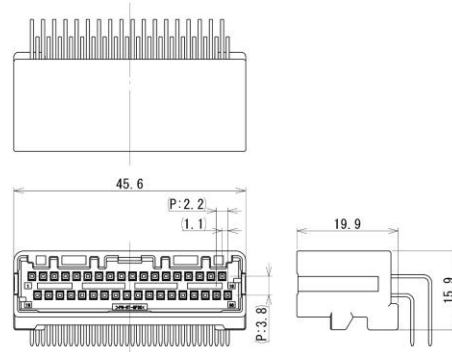
● 28 極



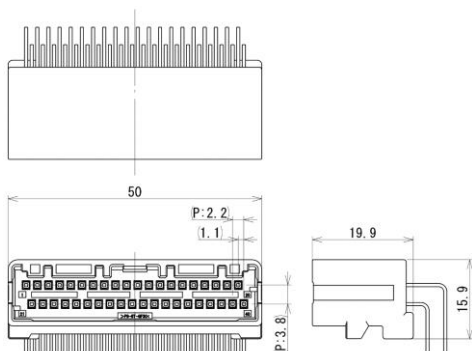
● 32 極



● 36 極



● 40 極



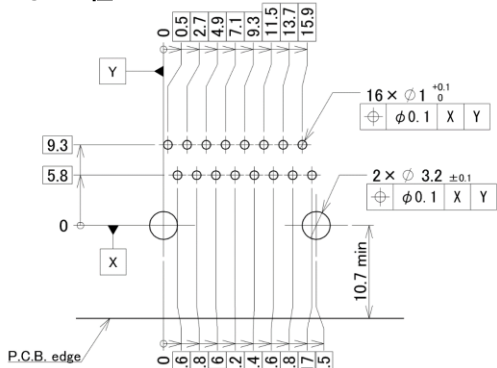
極数	形番	ハウジング色	個数/箱
16	S16B-BMSCK-2A1	黒	480
20	S20B-BMSCK-2A1	黒	400
24	S24B-BMSCK-2A1	黒	360
28	S28B-BMSCK-2A1	黒	320
32	S32B-BMSCK-2A1	黒	280
36	S36B-BMSCK-2A1	黒	240
40	S40B-BMSCK-2A1	黒	240

材 質・表面処理

ハウジング : ガラス入りSPS・UL94V-0
ターミナル : 銅合金・すずめっき

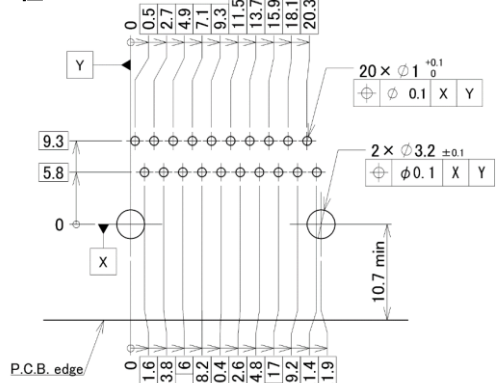
注) 上記ハウジング以外の色・キーコードもあります。
詳細は弊社までお問い合わせください。

● 16 極



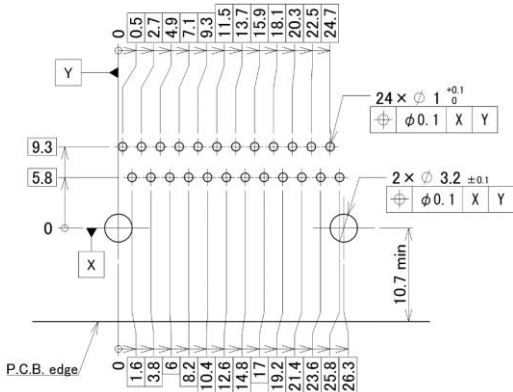
コネクタ装着側

● 20 極



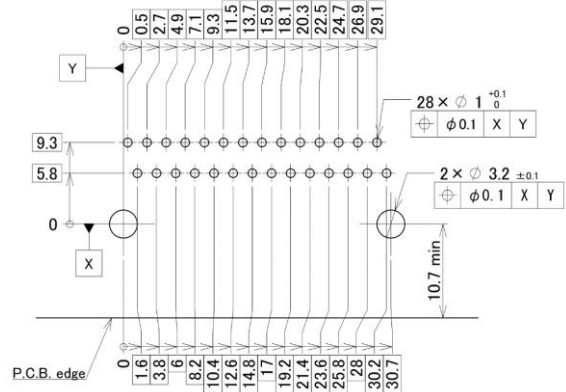
コネクタ装着側

● 24 極



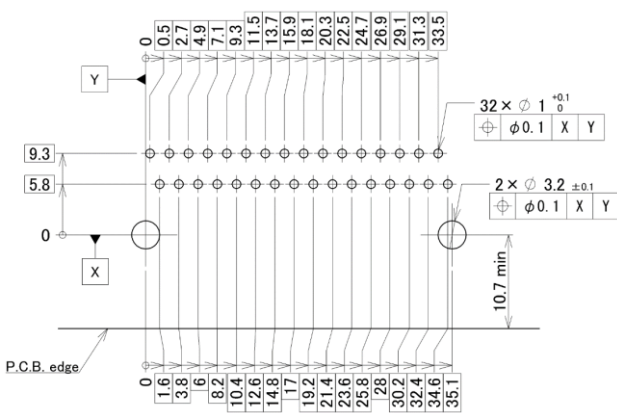
コネクタ装着側

● 28 極



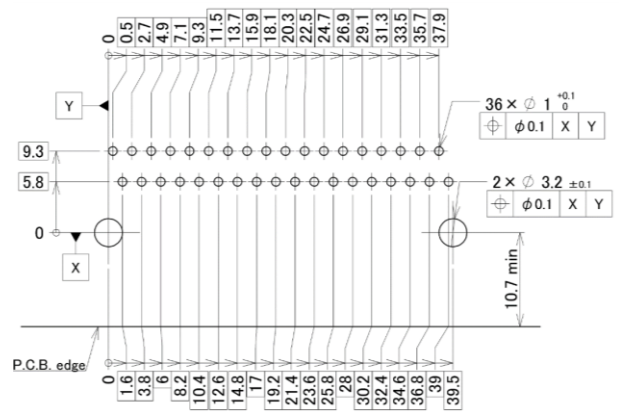
コネクタ装着側

● 32 極



コネクタ装着側

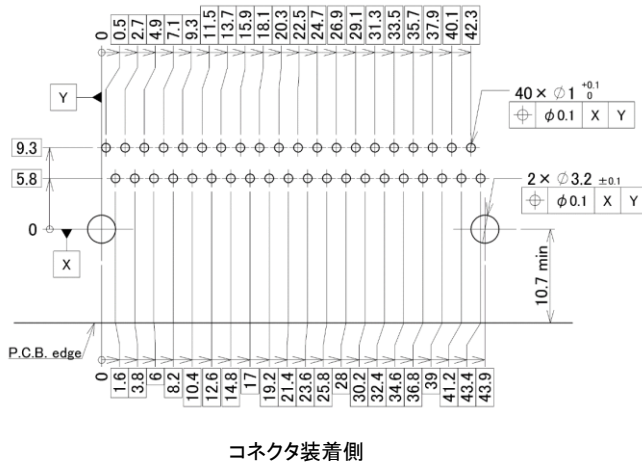
● 36 極



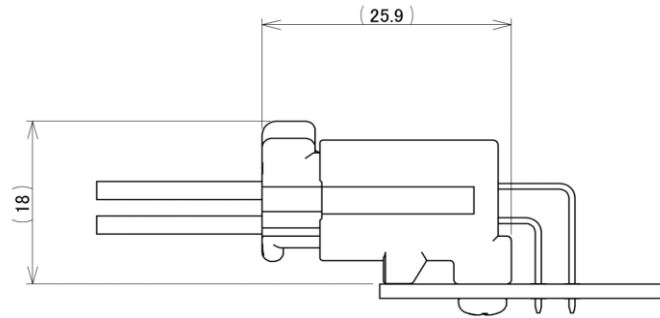
コネクタ装着側

基板レイアウト

● 40極



組立レイアウト



キーコード

キーコード	A	B	C	D
ハウジング色	黒	灰	青	緑
形状				
メスコネクタ形番	()BMSC-B-2A1	()BMSC-B-2A2	()BMSC-B-2A3	()BMSC-B-2A4
オスコネクタ形番	S()B-BMSCK-2A1	S()B-BMSCH-2A2	S()B-BMSCE-2A3	S()B-BMSCM-2A4

注) キーコード詳細は弊社までお問い合わせください。

圧着機・アプリケータ

連鎖状ターミナル	圧着機	アプリケータ本体 MKS-L		手動工具	適用電線
		ダイス	アプリケータ・ダイスセット		
SNAC3-A001T-M0.64	AP-K2N	MK/SNAC3-A001-064	APLMK SNAC3-A001-064	-	-
SNAC3-A021T-M0.64		MK/SNAC3-A021-064	APLMK SNAC3-A021-064	YRK-1003	AVSS0.5,CAVS0.5

注) 1.圧着加工に際し、弊社ダイス以外での圧着加工品については保証しかねますのでご注意ください。
2.詳細は弊社までお問い合わせください。