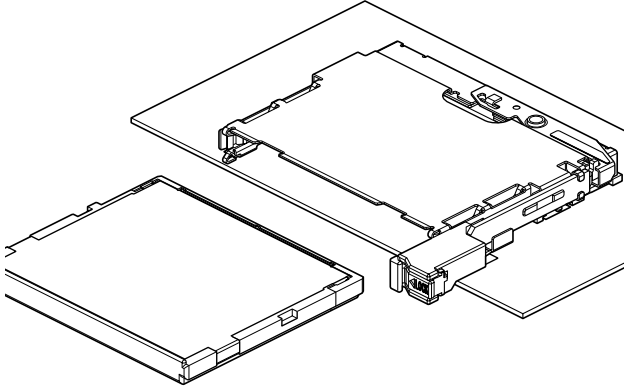


CFF CONNECTOR

1.27mmピッチ/CFast™ Card用規格コネクタ



CFast™ Specificationに準拠した
CFast™ Card 用コネクタです。

- CFast™ カード規格対応
- 安定した伝送特性
- カードコネクタ GND ばね付
- イジェクタスライドロック付

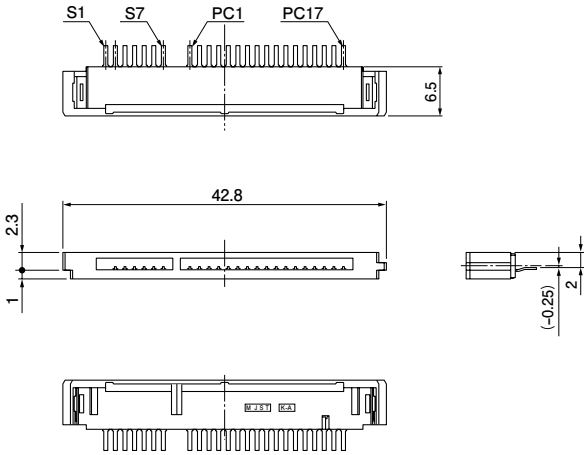
■一般仕様

- 動作温度：- 40℃～+ 85℃（通電時の温度上昇値を含む）
 - 接触抵抗：初期 / 30mΩ 以下
環境試験後 / 15mΩ 以下（初期からの変化量）
 - 耐電圧：AC500V・1分間
 - 絶縁抵抗：1,000MΩ 以上 DC500V
 - 挿抜寿命：10,000 回
- ※ ご使用に際しては、弊社ウェブサイト（製品情報ページの技術資料末項）に記載のご使用上の注意事項を参照ください。
- ※ RoHS2 対応品を掲載しています。
- ※ 寸法の単位には mm を採用しています。
- ※ 詳細は弊社までお問い合わせください。

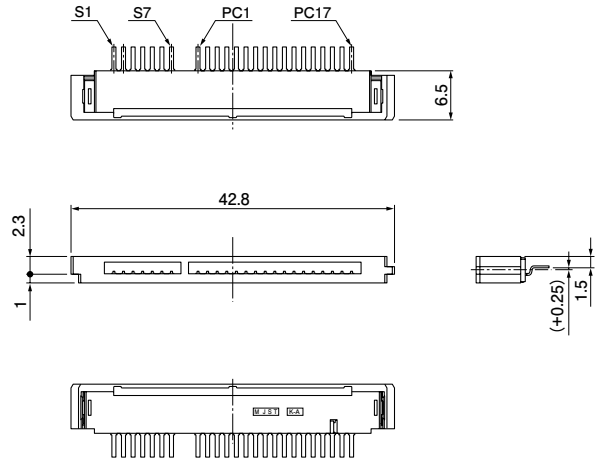
CFF CONNECTOR

カード用コネクタ

• オフセット -0.25mm (GND ばね有)



• オフセット +0.25mm (GND ばね有)

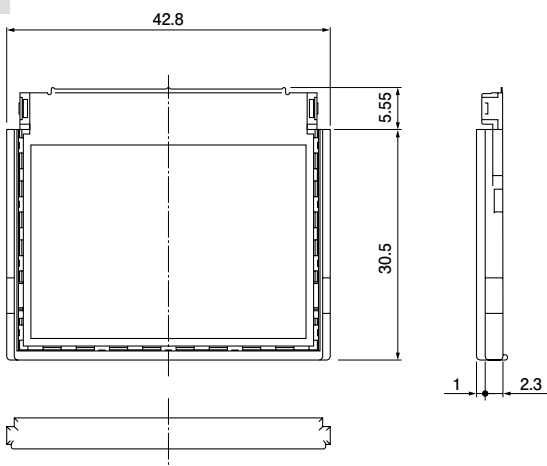


極数	オフセット寸法	GNDばね有無	形番	個数/リール	材料・表面処理等
24	-0.25mm	有	CFF-CC24S-1521-GB25T	1,500	コンタクト: 銅合金・ニッケル下地付 接触部/金めっき はんだ付部/すずめっき (リフロー処理)
	+0.25mm	有	CFF-CC24S-1521-GT25T	1,500	グラウンドパネ: 銅合金・ニッケル下地付 ハウジング: 合成樹脂・UL94V-0, 黒 接触部/金めっき

RoHS2 対応品 本製品はラベルに (LF) (SN) を表示します。

タイプ I カード用トップカバー

スナップインタイプ



タイプ	形番	個数/箱
スナップイン	CFF-FT1S-11FM	1,344

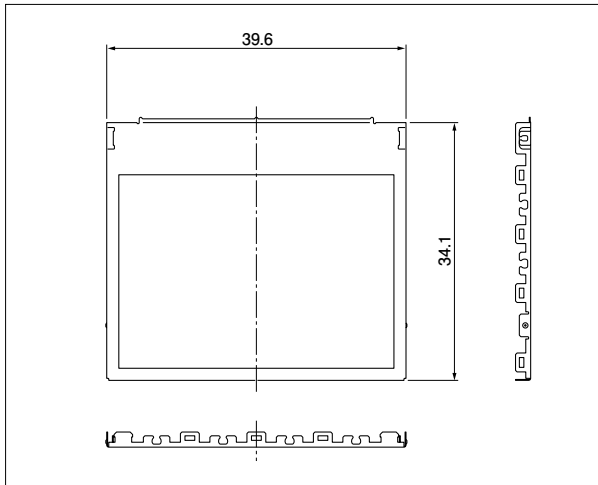
材料・表面処理等

トップカバー: ステンレス鋼 絶縁フィルム: PET
フレーム: 合成樹脂・UL94V-0, 黒

RoHS2 対応品

CFF CONNECTOR

ボトムカバー



タイプ	形番	個数/箱
スナップイン	CFF-FBU-12FM	1,344

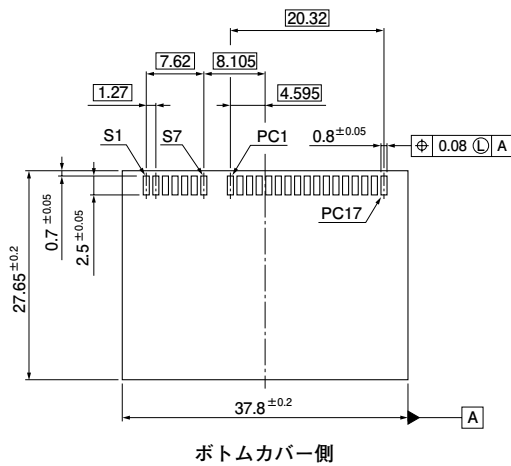
材 料・表面処理等

トップカバー：ステンレス鋼
絶縁フィルム：PET

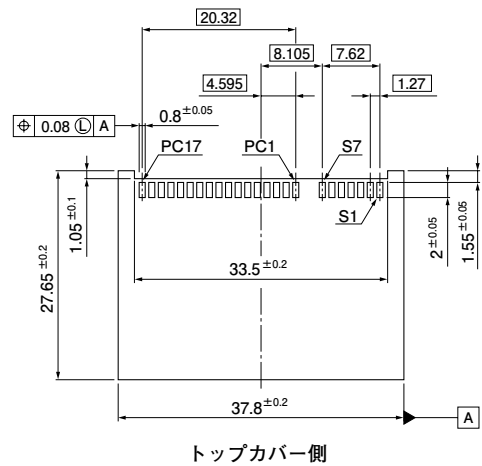
RoHS2 対応品

カード用コネクタ 基板レイアウト

• オフセット -0.25mm



• オフセット +0.25mm

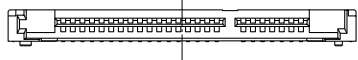
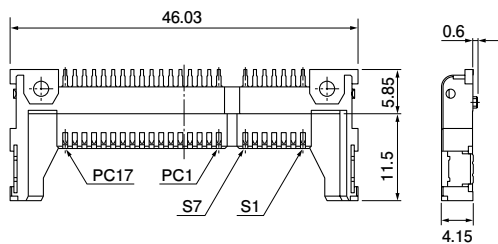


CFF CONNECTOR

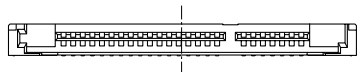
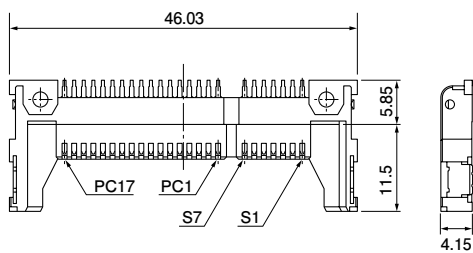
ホストコネクタ

ノーマルタイプ

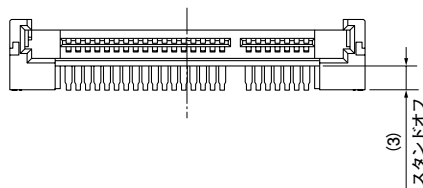
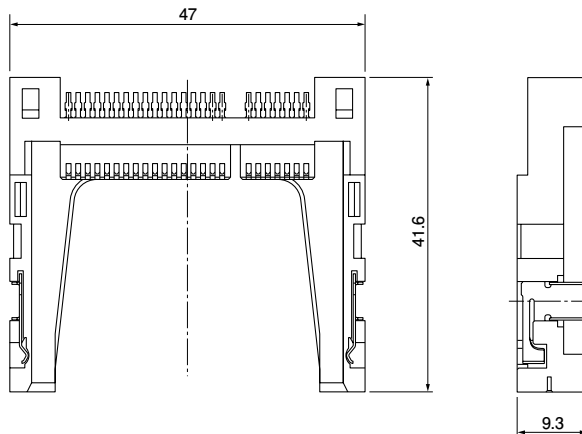
- スタンドオフ 0mm (ボス有)



- スタンドオフ 0mm (ボス無)



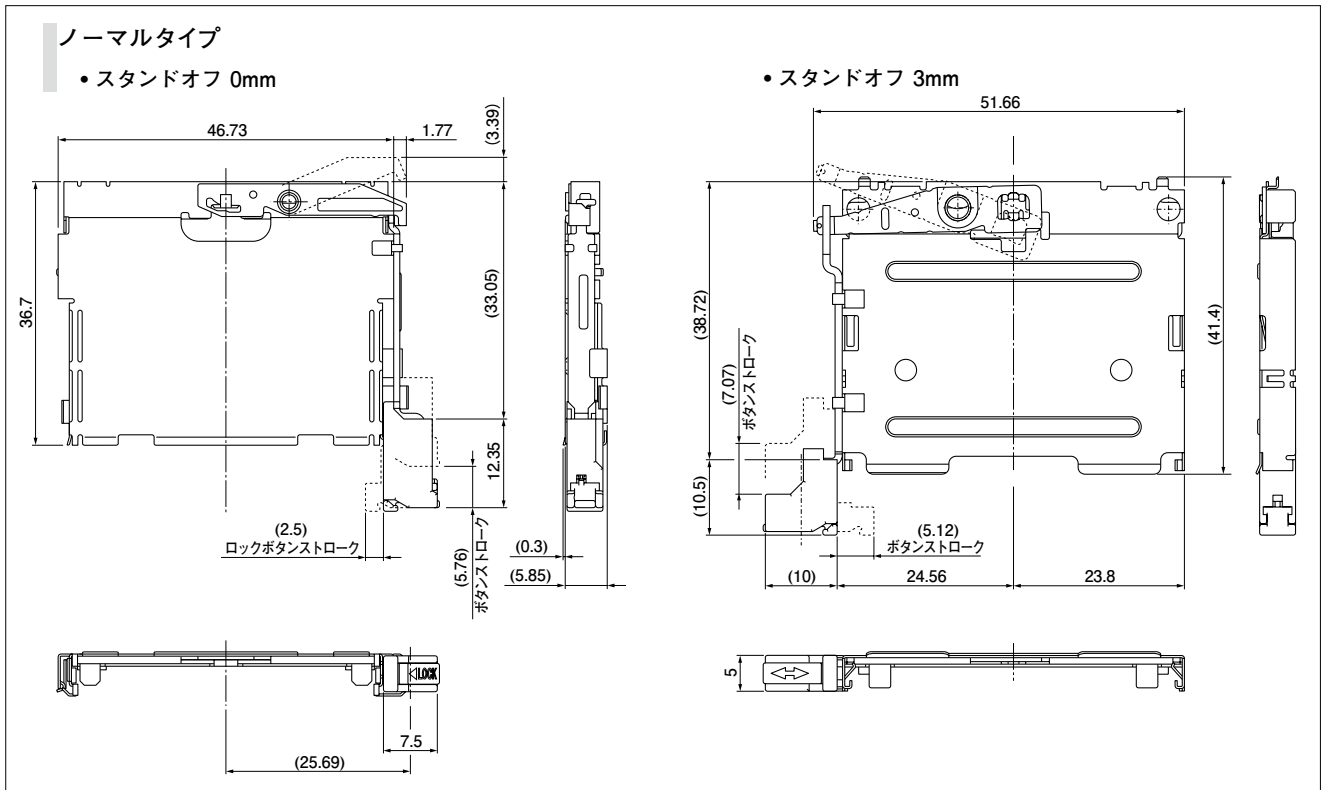
- スタンドオフ 3mm (ボス無)



極数	スタンドオフ	ボス有無	形番	個数	材 料・表面処理等
24	0mm	有	CFF-HC24S-S352-N120T	700 (リール)	コンタクト：銅合金・ニッケル下地付 接 触 部/金めっき はんだ付部/すずめっき (リフロー処理) 補強タブ：銅合金・ニッケル下地付すずめっき (リフロー処理) ハウジング：合成樹脂・UL94V-0, 黒
		無	CFF-HC24S-S352-N120T1	100 (リール)	
	3mm	有	CFF-HC24S-S352-N130T	700 (リール)	
		無	CFF-HC24SG-S352-N133A	480 (箱)	

RoHS2 対応品 本製品はラベルに (LF) (SN) を表示します。

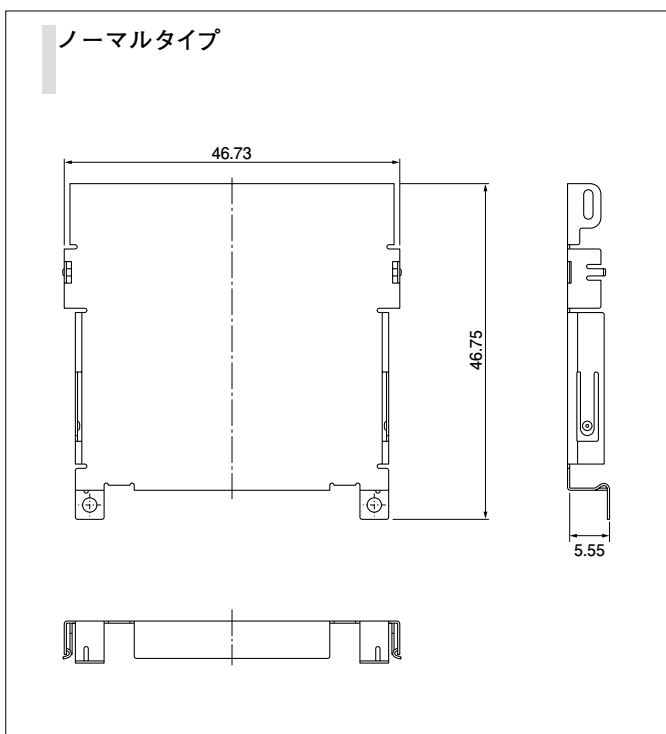
イジェクタ



スタンドオフ	ボタン位置	形番	個数/箱	材 料・表面処理等
0mm	右	CFF-EP2R-NS11B	630	フレーム：ステンレス鋼 スタンドオフ0mmタイプ：はんだ付部/すずめっき (リフロー処理) 押しボタン：合成樹脂・UL94HB, 黒 ロックボタン：合成樹脂・UL94HB, グレー
		CFF-EP2R-NS11BR1	105	
3mm	左	CFF-EP2L-NL10B	528	

RoHS2 対応品 スタンドオフ 0mm タイプはラベルに (LF) (SN) を表示します。

ホールドカバー



スタンドオフ	GNDばね有無	形番	個数/箱
0mm	有	CFF-NE2-NS1CR1	120

材 料・表面処理等

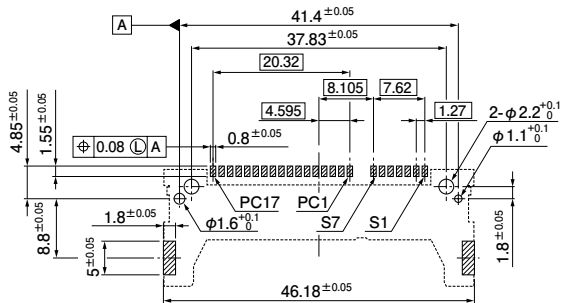
フレーム：ステンレス鋼

RoHS2 対応品

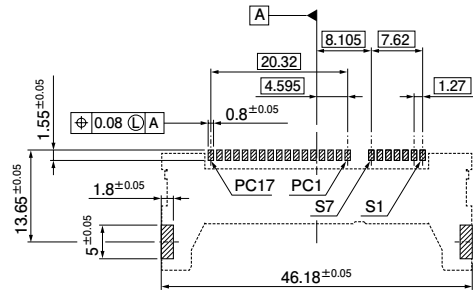
CFF CONNECTOR

ホストコネクタ 基板レイアウト

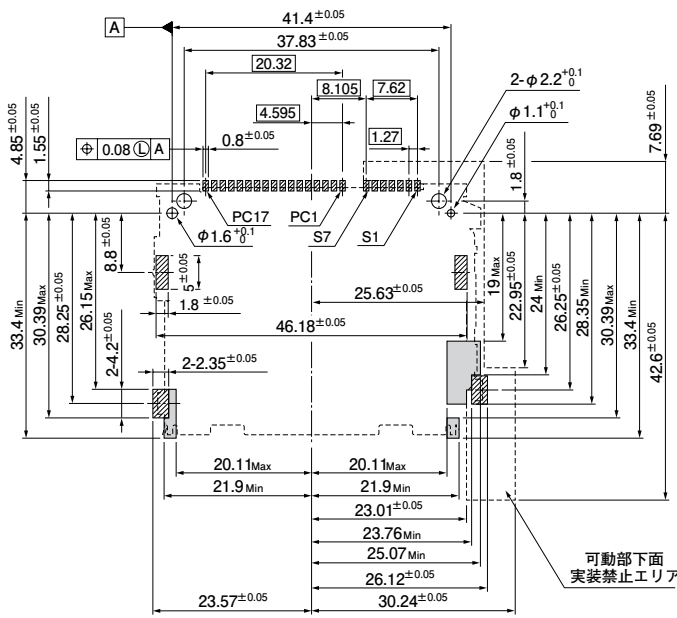
- スタンドオフ 0mm (ボス有)



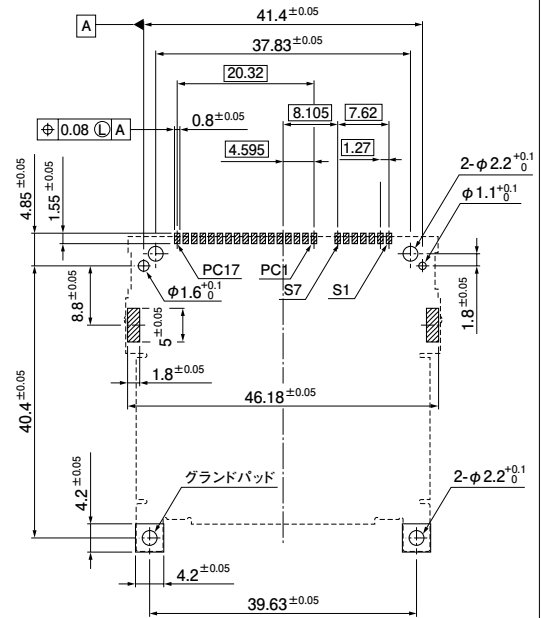
- スタンドオフ 0mm (ボス無)



- イジェクタ
スタンドオフ 0mm (ボス有)

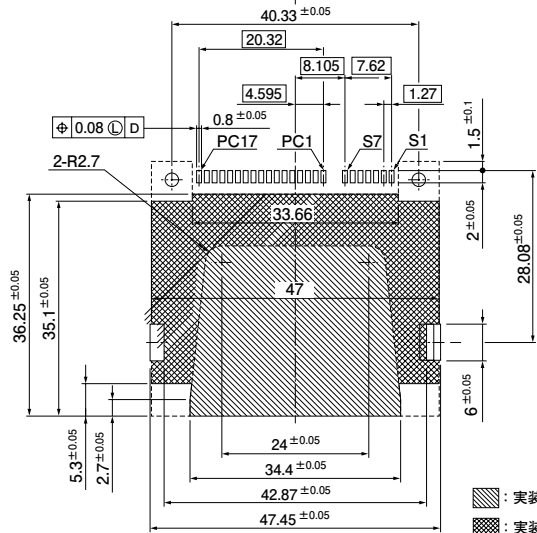


- ホールドカバー
スタンドオフ 0mm (ボス無)

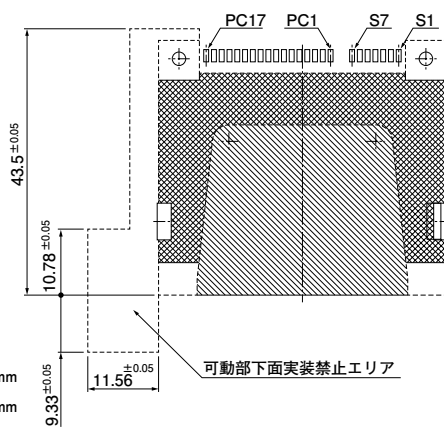


■ : パターン、ビアホール禁止エリア

- スタンドオフ 3mm



- イジェクタ
スタンドオフ 3mm



■ : 実装可能高さ Max 4mm
■ : 実装可能高さ Max 3mm