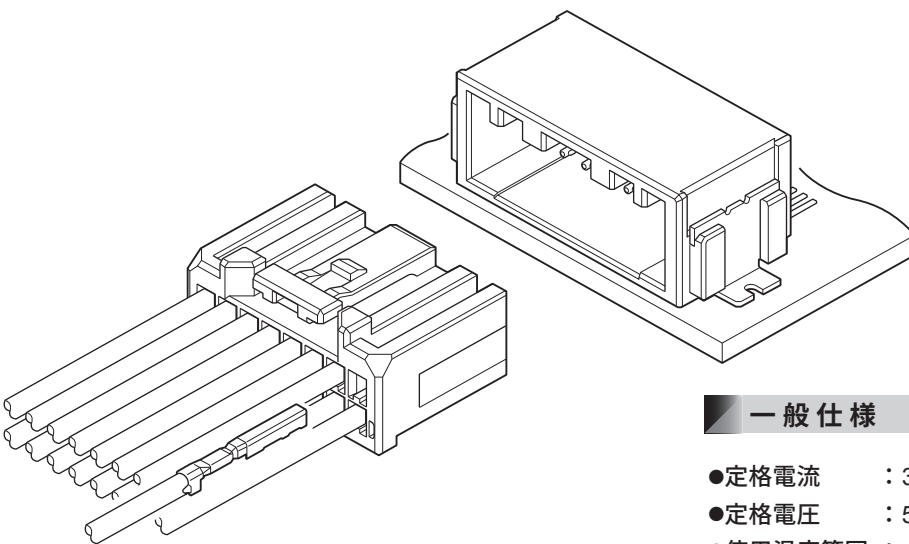


自動車用基板コネクタとしての小型・低背化を追求し開発。
従来のコンセプトを覆す、オス端子にバネ構造を施した表面
実装型コネクタです。

特長

- 小型設計
2.0mmピッチにより自動車用コネクタとして小型・低背化を
実現しました。
- 端子構造
オス端子にバネ構造を施したことにより、メス端子はシンプルな
ボックス構造としました。



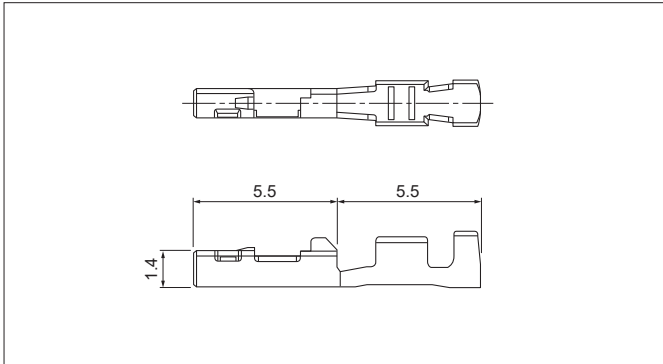
一般仕様

- 定格電流 : 3A AC・DC (0.3mm²使用時・単極)
- 定格電圧 : 50V AC・DC
- 使用温度範囲 : -40°C ~ +100°C (通電時の温度上昇値を含む)
- 接触抵抗 : 初期 / 8mΩ 以下
環境試験後 / 16mΩ 以下
- 絶縁抵抗 : 100MΩ 以上
- 耐電圧 : AC1,000V・1分間
- 適用電線範囲 : AESSX-f / AVSS
0.3mm²

※ELV/RoHS2対応品を掲載しています。
※詳細は弊社までお問い合わせください。

CPT CONNECTOR

メスターミナル



形番	適用電線範囲		個数/リール
	導体 (mm ²)	被覆外径 (mm)	
SCPT-A021GF-0.5	0.3	1.4	15,000

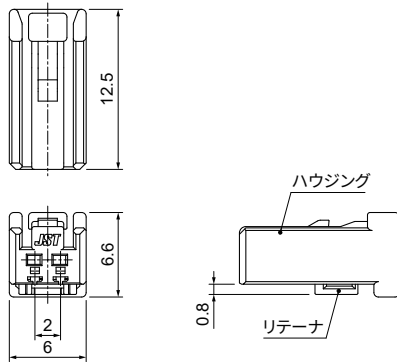
材質・表面処理

黄銅・ニッケル下地付 接触部/金めっき
圧着部/すずめっき

メスコネクタ

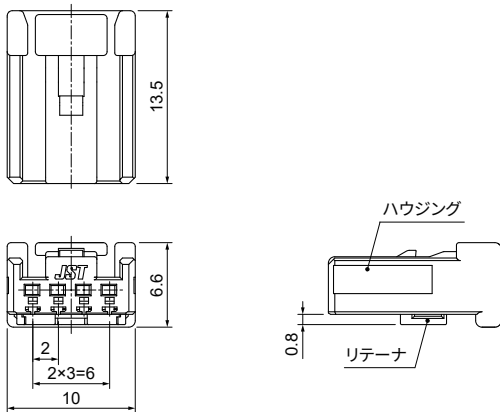
1列

●2極

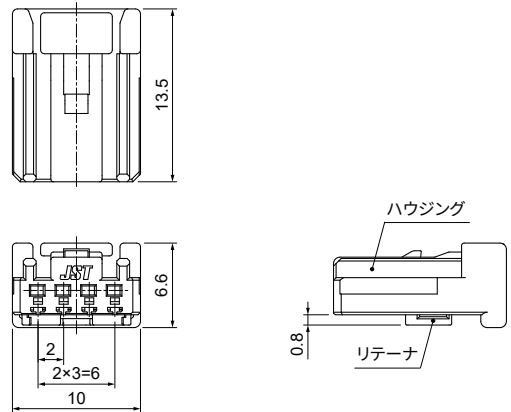


●4極

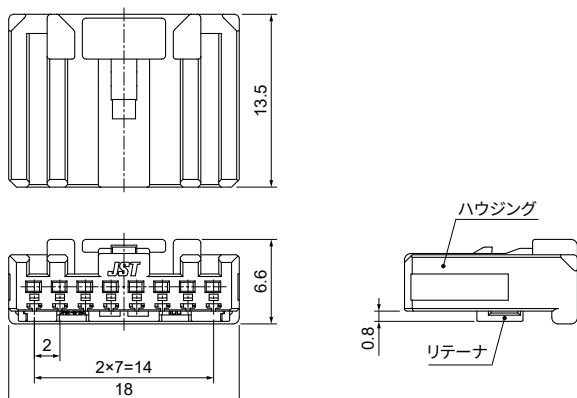
04CPT-B1-2A



04CPT-B1-2B



●8極



極数	形番	個数/箱
2	02CPT-B-2A	500
4	04CPT-B1-2A	600
	04CPT-B1-2B	
8	08CPT-B1-2A	400

材質・表面処理

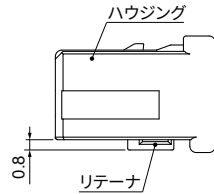
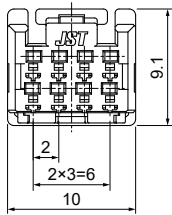
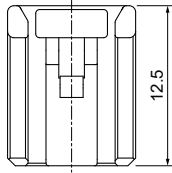
ハウジング: ガラス入りPBT・黒
リテーナ: ガラス入りPBT・青

CPT CONNECTOR

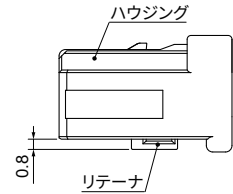
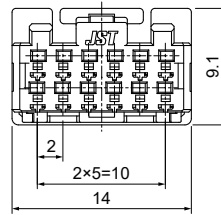
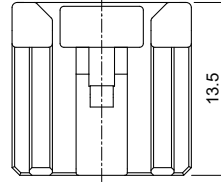
メスコネクタ

2列

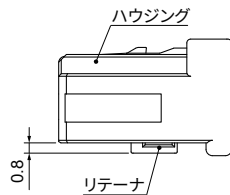
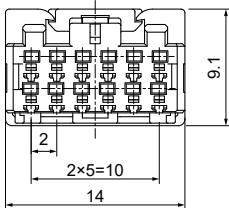
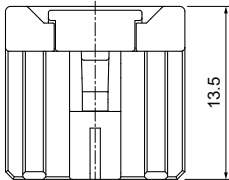
● 8極



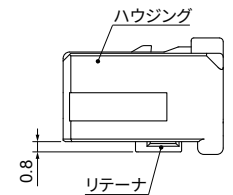
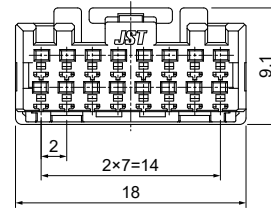
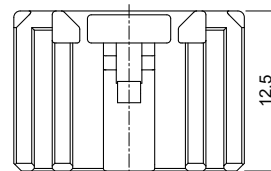
● 12極 12CPT-B-2A



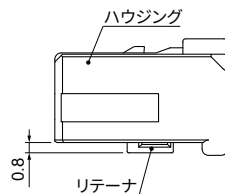
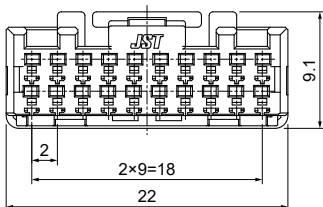
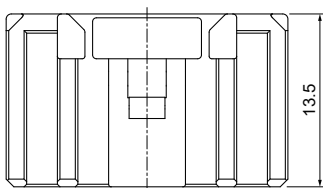
● 12極 12CPT-B-2A-FL



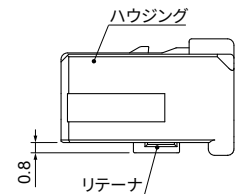
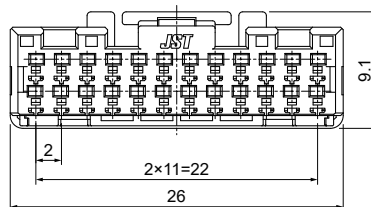
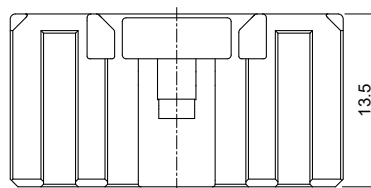
● 16極



● 20極



● 24極



極数	形番	個数/箱
8	08CPT-B-2A	500
12	12CPT-B-2A	300
	12CPT-B-2A-FL	
16	16CPT-B-2A	250
20	20CPT-B-2A	250
24	24CPT-B-2A	200

材質・表面処理

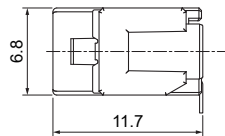
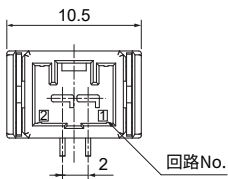
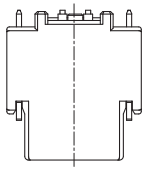
ハウジング：ガラス入りPBT・黒
リテーナ：ガラス入りPBT・青

オスコネクタ

トップ型

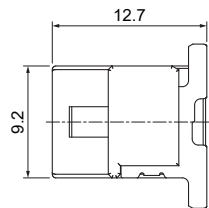
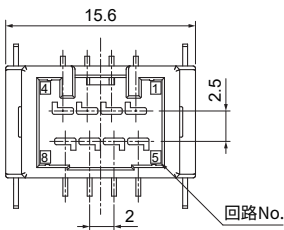
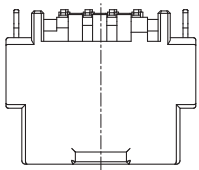
1列

● 2極

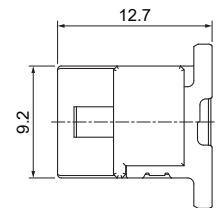
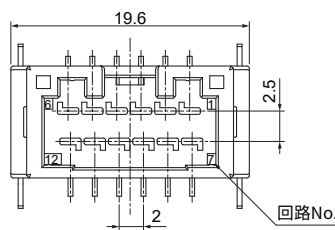
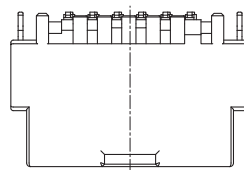


2列

● 8極



● 12極



タイプ	極数	形番	個数/リール	
トップ型	1列	2	BM02B-CPTK-1A-TB	370
	2列	8	BM08B-CPTK-1A-TB	240
		12	BM12B-CPTK-1A-TB	

材質・表面処理

ターミナル: 銅合金・ニッケル下地付 接触部/金めっき
はんた付け部/すずめっき(リフロー処理)

ハウジング: ガラス入りLCP・黒
ペグ : 黄銅・ニッケル下地付すずめっき(リフロー処理)

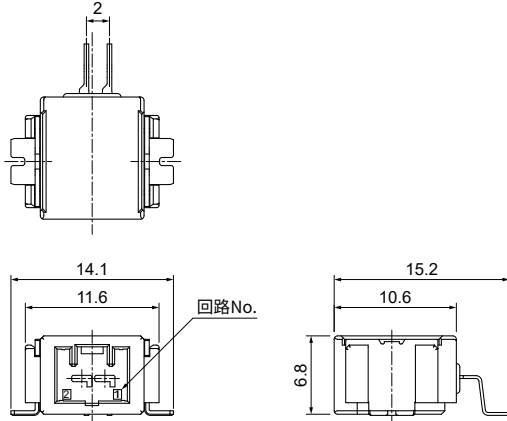
CPT CONNECTOR

オスコネクタ

サイド型

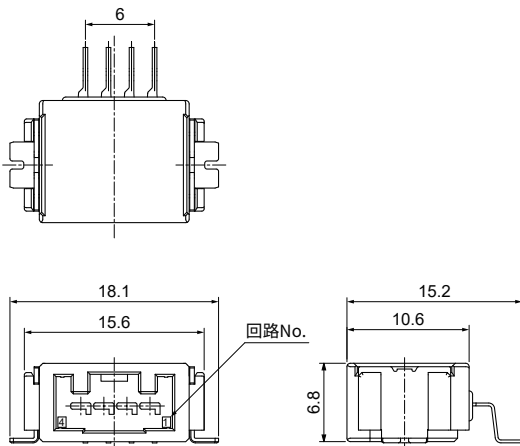
1列

●2極

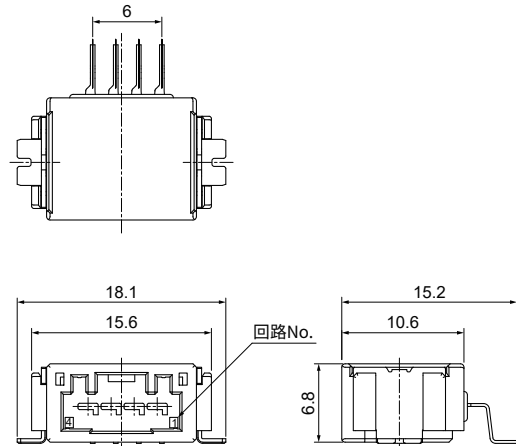


●4極

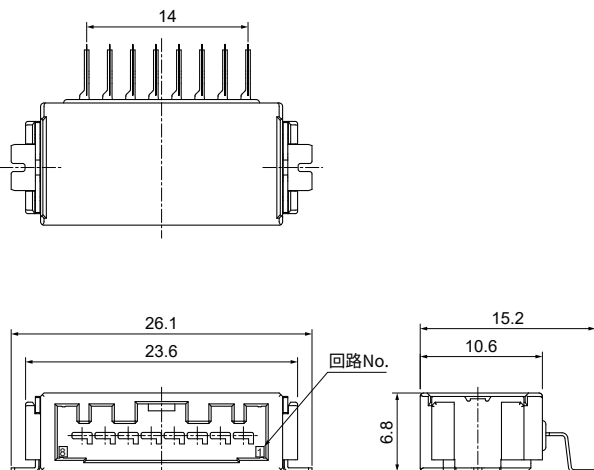
SM04B1-CPTK-1A-TB



SM04B1-CPTK-1B-TB



●8極



タイプ	極数	形番	個数/リール	
サイド型	1列	2	SM02B-CPTK-1A-TB	500
		4	SM04B1-CPTK-1A-TB	
		4	SM04B1-CPTK-1B-TB	
		8	SM08B1-CPTK-1A-TB	

材質・表面処理

ターミナル：銅合金・ニッケル下地付 接触部/金めっき
はんだ付け部/すずめっき(リフロー処理)

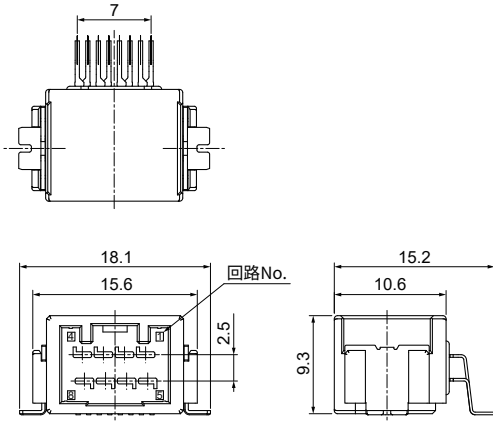
ハウジング：ガラス入りLCP・黒
ペグ：黄銅・ニッケル下地付すずめっき(リフロー処理)

オスコネクタ

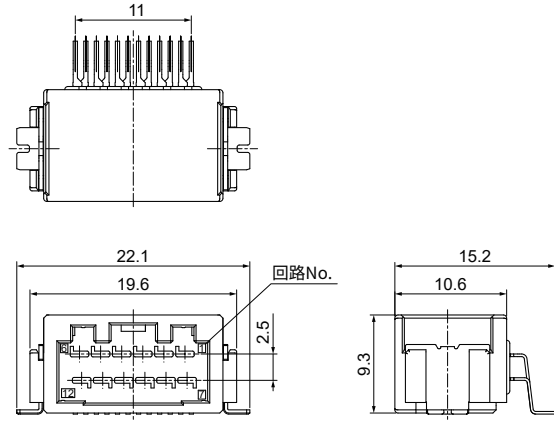
サイド型

2列

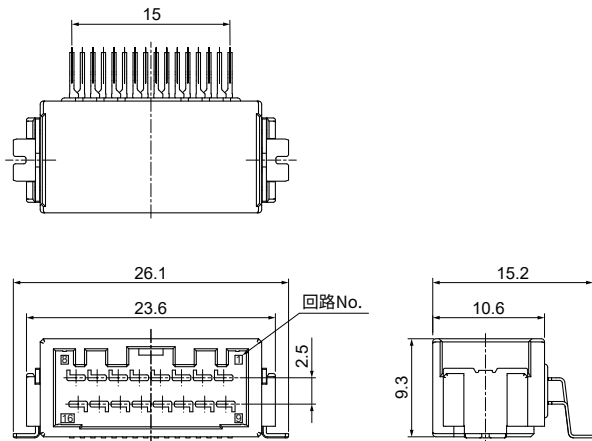
● 8極



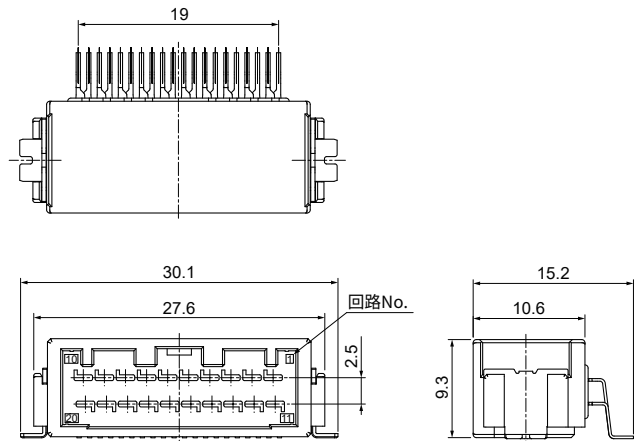
● 12極



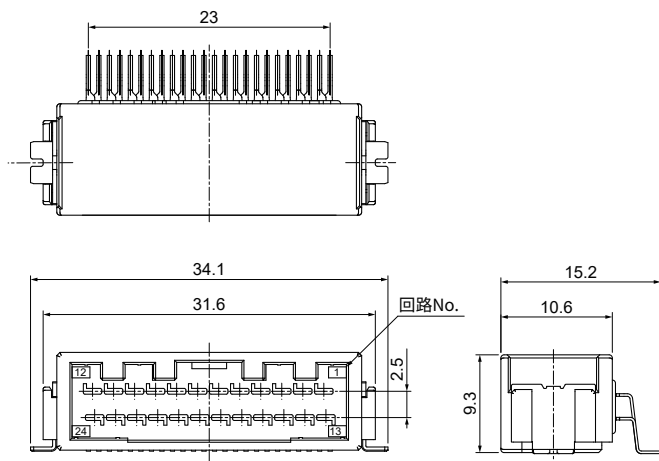
● 16極



● 20極



● 24極



タイプ	極数	形番	個数/リール	
サイド型	2列	8	SM08B-CPTK-1A-TB	390
		12	SM12B-CPTK-1A-TB	
		16	SM16B-CPTK-1A-TB	
		20	SM20B-CPTK-1A-TB	
		24	SM24B-CPTK-1A-TB	

材質・表面処理

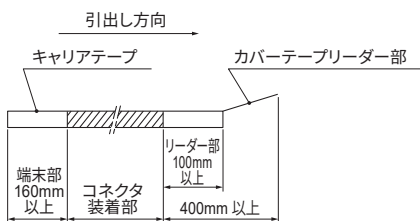
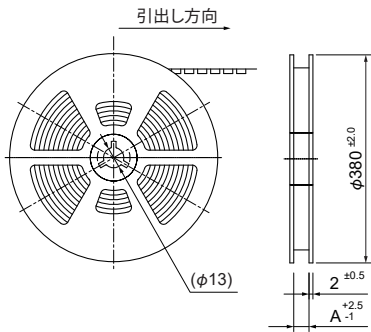
ターミナル: 銅合金・ニッケル下地付 接触部/金めっき
 はんだ付け部/すずめっき(リフロー処理)
 ハウジング: ガラス入りLCP・黒
 ペグ : 黄銅・ニッケル下地付すずめっき(リフロー処理)

CPT CONNECTOR

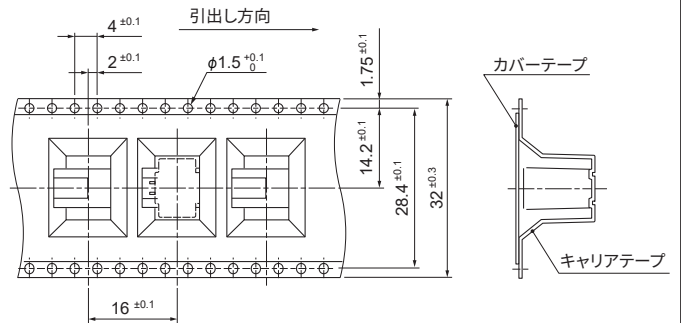
テーピング寸法

トップ型

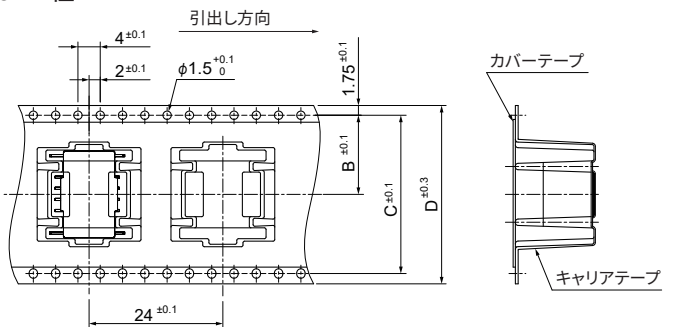
●2・8・12極



●2極



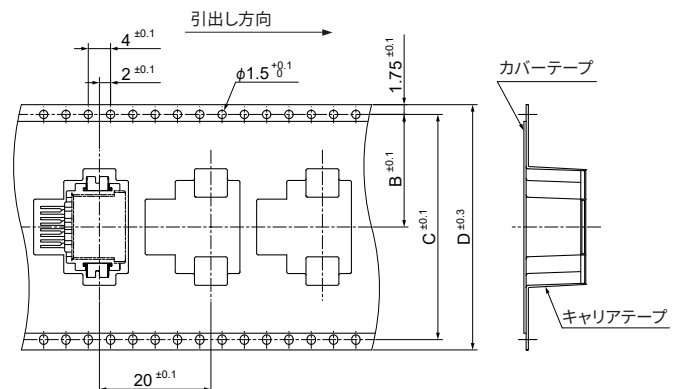
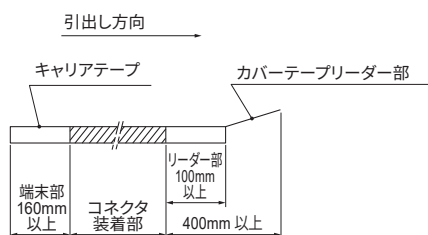
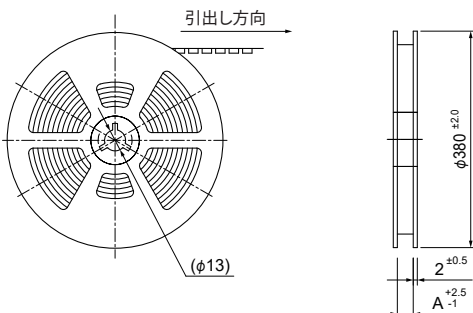
●8・12極



タイプ	極数	A	B	C	D
1列	2	33.5	—	—	—
	8	33.5	14.2	28.4	32
2列	12	45.5	20.2	40.4	44

サイド型

●2・4・8・12・16・20・24極



タイプ	極数	A	B	C	D
1列	2	33.5	14.2	28.4	32
	4	33.5	14.2	28.4	32
	8	45.5	20.2	40.4	44
2列	8	45.5	20.2	40.4	44
	12	45.5	20.2	40.4	44
	16	45.5	20.2	40.4	44
	20	45.5	20.2	40.4	44
	24	57.5	26.2	52.4	56

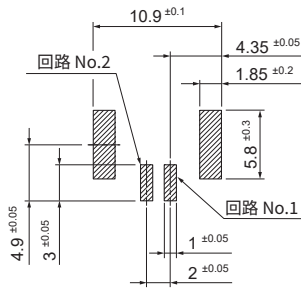
基板レイアウト・組立レイアウト

トップ型

基板レイアウト

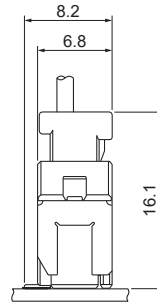
1列

●2極



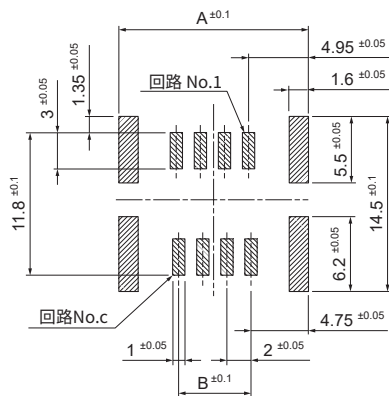
組立レイアウト

●2極

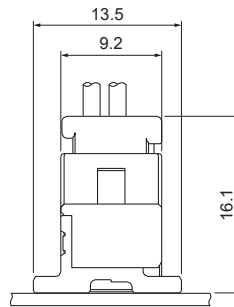


2列

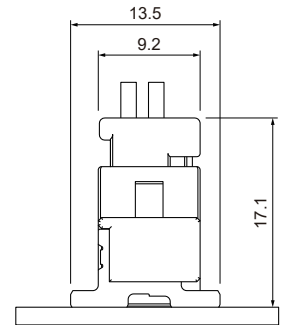
●8・12極



●8極



●12極



極数	A	B
8	15.7	6
12	19.7	10

注1) 基板のパターンピッチは全体にわたって公差±0.05で累積しないこと。
 2) 上図記載の寸法は参考値ですので詳しくは弊社までお問い合わせください。

CPT CONNECTOR

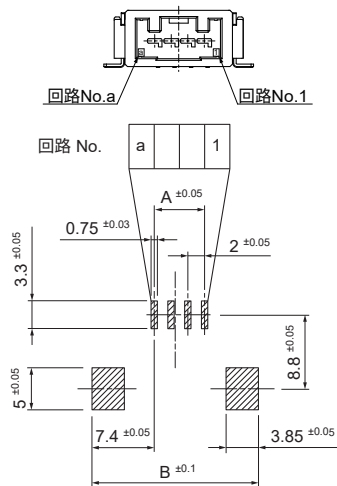
基板レイアウト・組立レイアウト

サイド型

基板レイアウト

1列

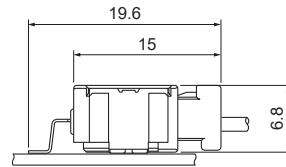
● 2・4・8 (1列) 極



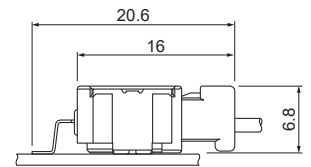
極数	A	B
2	2	15.8
4	6	19.8
8 (1列)	14	27.8

組立レイアウト

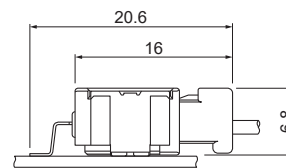
● 2極



● 4極

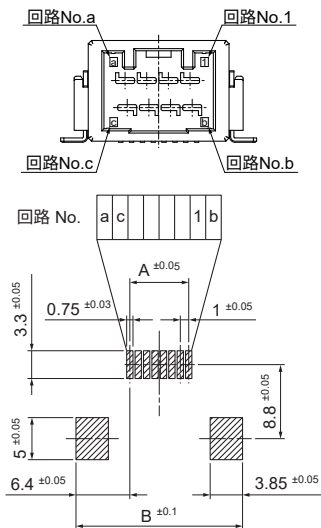


● 8 (1列) 極



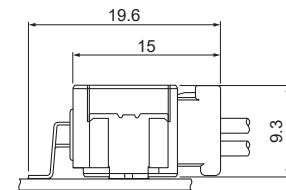
2列

● 8 (2列)・12・16・20・24極

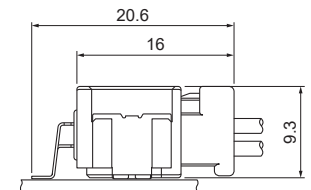


極数	A	B
8 (2列)	7	19.8
12	11	23.8
16	15	27.8
20	19	31.8
24	23	35.8

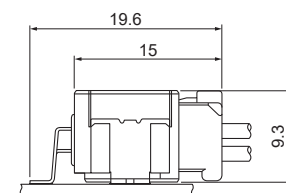
● 8 (2列) 極



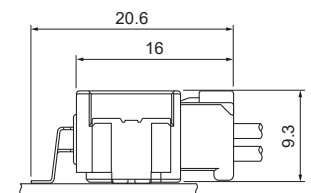
● 12極



● 16極



● 20・24極



注1) 基板のパターンピッチは全体にわたって公差±0.05で累積しないこと。
 2) 上図記載の寸法は参考値ですので詳しくは弊社までお問い合わせください。

圧着機・アプリケーション

連鎖状ターミナル	圧着機	アプリケーション本体 MKS-L	
		ダイス	アプリケーション・ダイスセット
SCPT-A021GF-0.5	AP-K2N	MK/SCPT-A021-05	APLMK SCPT-A021-05

注) 圧着加工に際し、弊社ダイス以外での圧着加工品については保証しかねますのでご注意ください。