

D SUBMINIATURE CONNECTOR JS SERIES

表面実装対応アングルタイプ

■アングルタイププラグ・ソケット



プラグ



ソケット

■特長

- 嵌合部はMIL規格(MIL C-24308)準拠。
- 奥ゆきを短くし、基板実装面積の省スペースを実現。
- 表面実装タイプのため基板裏面への部品実装が可能。
- 基板との位置決めボスにより確実な基板上への実装が可能。
- 各種リフローはんだ付けに対応できる耐熱性樹脂を使用。

※ご使用に際しては、巻頭の「端子・コネクタ」のご使用上の注意事項を参照ください。
 ※詳細は弊社までお問い合わせください。
 ※RoHS対応品を掲載しています。

■一般仕様

使用材料

部品名	材質・表面処理
コンタクト	銅合金・ニッケル下地付 接触部：金めっき はんだ付部：すずめっき (リフロー処理)
インシュレータ	ガラス入りPPS・UL94V-0
シェル	銅・銅下地付ニッケルめっき
止め金具	ねじ止めタイプ：銅合金・銅下地付ニッケルめっき フックタイプ：銅合金・ニッケル下地付 すず銅合金めっき

性能

定格電流	1.0A AC・DC
定格電圧	125V AC・DC
使用温度範囲	-40℃～+85℃(通電時温度上昇値を含む)
接触抵抗	初期/20mΩ以下 環境試験後/30mΩ以下
絶縁抵抗	500MΩ以上
耐電圧	AC500V・1分間
極数	プラグ・9/ソケット・25

※詳細は弊社までお問い合わせください。

形番表示

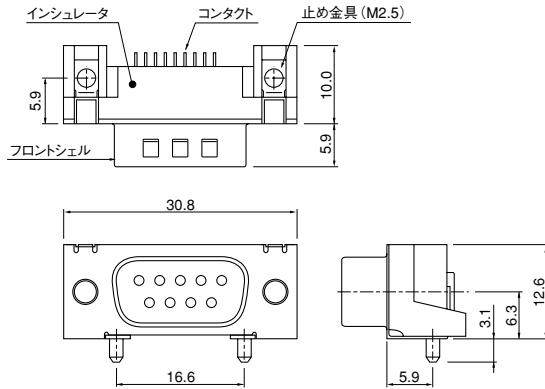
JS B Y — 25 S — 1A 3F 19 — 13

- シリーズ名
- シェルサイズ：E…9極用
B…25極用
- アングルタイプ：Y
- 極数：9、25
- コネクタの種類 S：ソケット P：プラグ
- コネクタの構造・寸法 1A：標準タイプ
3B：オフセットタイプ
5B：オフセットタイプ(肉肉すみ形状)
- ロックねじの種類
3F：ロックねじなし, ロックねじ取付部No. 4-40 UNCの
インチねじ, M2.5の基板止めねじ金具
6L：ロックねじなし, ロックねじ取付部No. 4-40 UNCの
インチねじのスプリングロック付アース金具
- 接触部の表面処理：10…金めっきフラッシュ、19…金めっき0.76μ

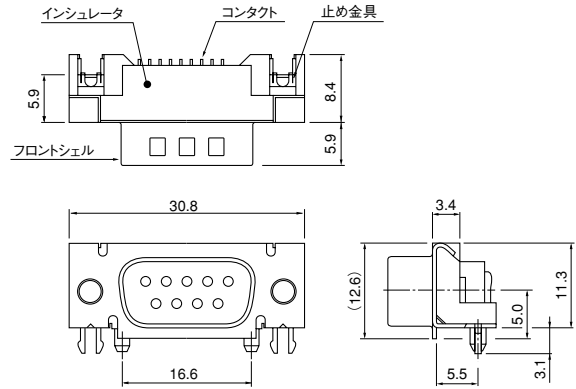
D SUBMINIATURE CONNECTOR JS SERIES

アンゲルプラグ

●ノーマルタイプ



●オフセットタイプ

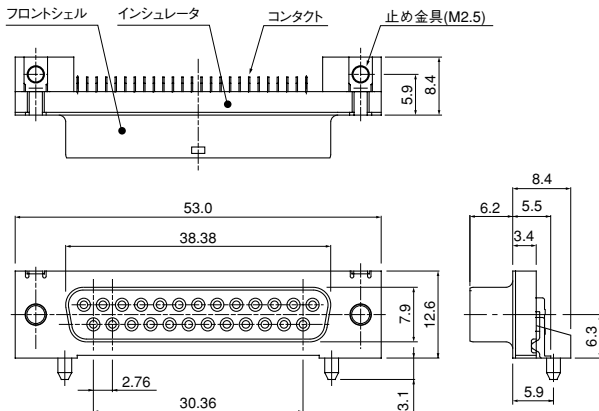


タイプ	極数	形番	個数/箱
ノーマル	9	JSEY-9P-1A3F19-13	150
オフセット	9	JSEY-9P-5B6L19-13	150

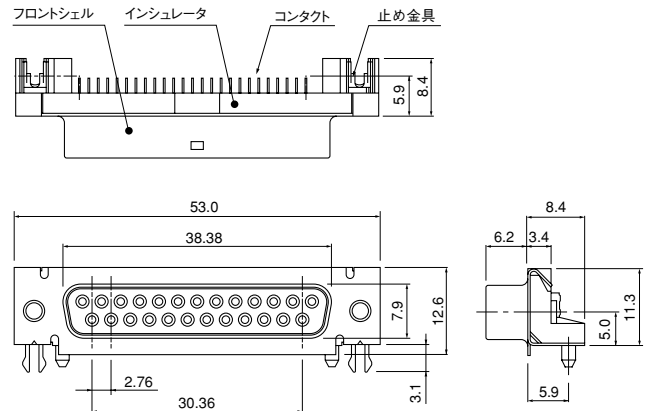
●RoHS対応品 本製品はラベルに(LF)(SN)を表示します。

アンゲルソケット

●ノーマルタイプ



●オフセットタイプ



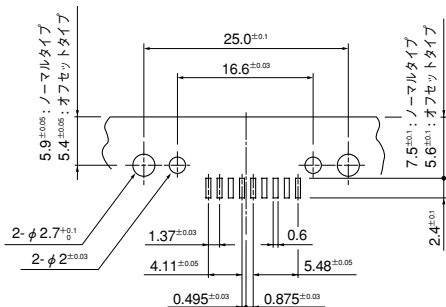
タイプ	極数	形番	個数/箱
ノーマル	25	JSBY-25S-1A3F19-13	75
オフセット	25	JSBY-25S-3B6L19-13	—

●RoHS対応品 本製品はラベルに(LF)(SN)を表示します。

基板レイアウト

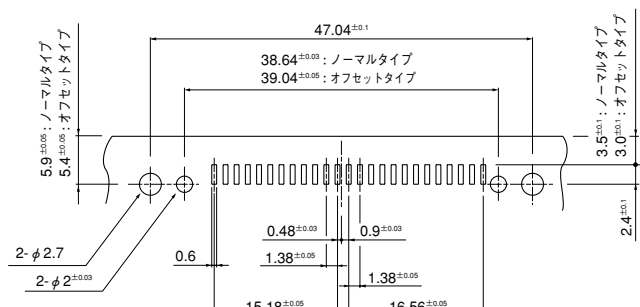
アンゲルプラグ

●ノーマル/オフセットタイプ



アンゲルソケット

●ノーマル/オフセットタイプ



注1) 上図は部品搭載面から見た図です。

2) 基板のパターンピッチは全体にわたって公差±0.03で累積しないこと。上図記載の寸法は参考値ですので詳しくは弊社までお問い合わせください。