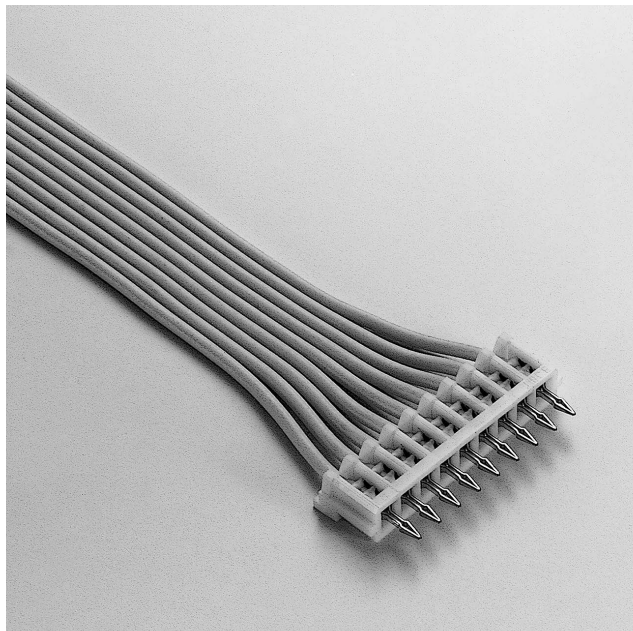


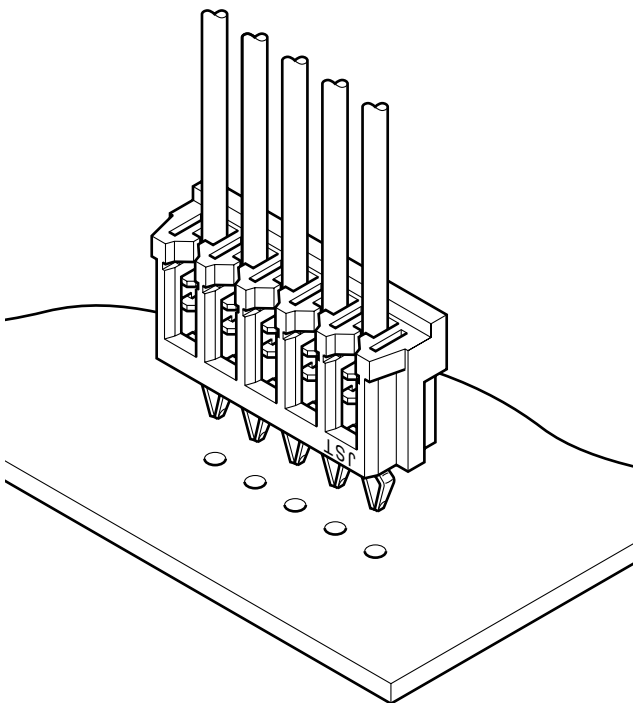
DB CONNECTOR

プリント基板用コネクタ／圧接・基板直付タイプ

2.5mmピッチ



2.5mmピッチ基板直付型の圧接コネクタです。圧接コネクタが品質向上、コストダウンに役立つことは広く知られていますが、さらにプリント基板直付のDBコネクタを使用することによって、その効果が大きくなります。単独または嵌合タイプのNR、HRコネクタとペアでお使いください。



■特長

●小型・ロープロファイル

プリント基板上に装着したときの高さ7.1mm、厚さ4.1mm。機器の小型化、高密度設計ができます。

●ツインU-スロット型圧接部

電線との圧接接続部は、高信頼の2つのスロット(ツインU-スロット)で構成されています。スロットを設けた板状接触片は、一種のばねとして作用し、しかも心線圧入時の圧力に十分耐えるように、各接触片は両側壁で保持されているため、圧接時に接触片が前後左右に"逃げる"ことなく信頼性向上に役立っています。

●基板挿入部

対向ロック形状のため、プリント基板への挿入後も安定しています。また、圧接コネクタのため、コンタクト先端部の振れもなく、プリント基板への挿入作業もすぐれています。

●ストレインリリーフ

圧接接続では、振動、衝撃、折り曲げなどの影響を受けやすいため、これらの応力が直接圧接部に影響しないように保護する必要があります。DBコネクタでは、ストレインリリーフ構造を採用しており、圧接接続と同時に電線をグリップして保護します。また、圧接部とストレインリリーフに隙間を十分にとった構造であり、振動、引張性能などを十分に考慮した設計になっています。

●互換性

当社の圧着型ボードインコネクタ(SBNコネクタ、SCNコネクタ)とプリント基板穴に対し互換性があります。

■登録規格

UL: Recognized E 60389

CS: Certified LR 20812

■一般仕様

- 定格電流：2A AC・DC (AWG # 24使用時)
- 定格電圧：250V AC・DC
- 使用温度範囲：-25℃～+85℃ (通電時の温度上昇値を含む)
- 絶縁抵抗：1,000MΩ以上
- 耐電圧：AC1,500V・1分間
- 適用電線：UL1007

(他のULスタイル等適合電線についてはお問い合わせください)

AWG#28・#26・#24

心線構成／7本燃線・すずコート線

被覆外径／φ1.0mm～φ1.5mm

- 適合プリント基板厚さ：1.6mm

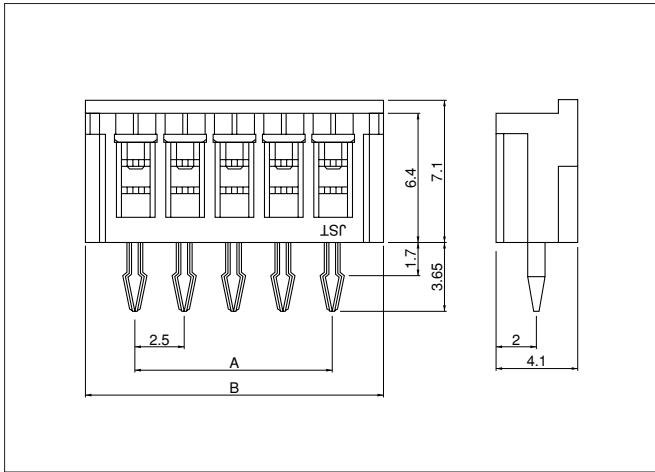
※ご使用に際しては、巻頭の「端子・コネクタ」のご使用上の注意事項を参照ください。

※詳細は弊社までお問い合わせください。

※RoHS対応品を掲載しています。

DB CONNECTOR

コネクタ



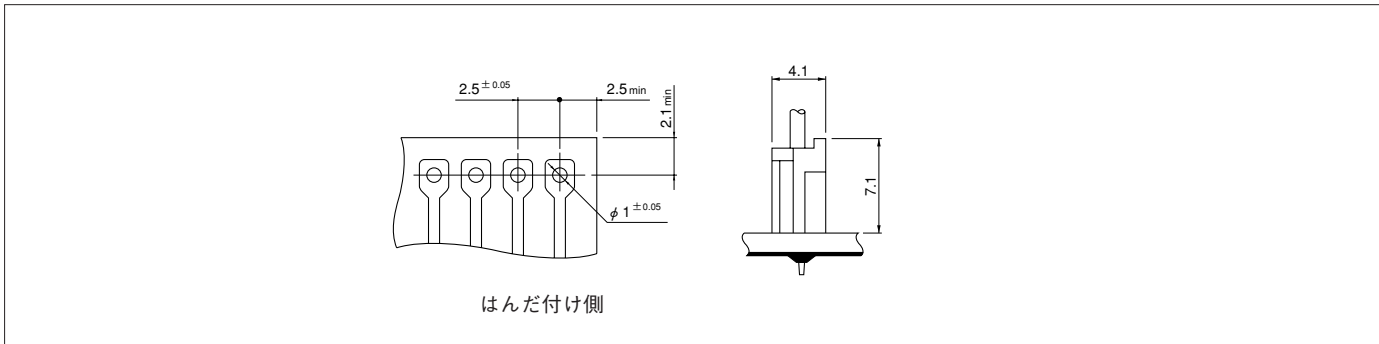
極数	形番			寸法 (mm)		個数/箱
	AWG#28 (緑)	AWG#26 (ナチュラル/白)	AWG#24 (黒)	A	B	
2	02DB-8M	02DB-6S	02DB-4K	2.5	7.5	1,000
3	03DB-8M	03DB-6S	03DB-4K	5.0	10.0	1,000
4	04DB-8M	04DB-6S	04DB-4K	7.5	12.5	1,000
5	05DB-8M	05DB-6S	05DB-4K	10.0	15.0	500
6	06DB-8M	06DB-6S	06DB-4K	12.5	17.5	500
7	07DB-8M	07DB-6S	07DB-4K	15.0	20.0	500
8	08DB-8M	08DB-6S	08DB-4K	17.5	22.5	500
9	09DB-8M	09DB-6S	09DB-4K	20.0	25.0	500
10	10DB-8M	10DB-6S	10DB-4K	22.5	27.5	500
11	11DB-8M	11DB-6S	11DB-4K	25.0	30.0	500
12	12DB-8M	12DB-6S	12DB-4K	27.5	32.5	250
13	13DB-8M	13DB-6S	13DB-4K	30.0	35.0	250

材質・表面処理

コンタクト：りん青銅・ニッケル下地付すずめっき
ハウジング：ナイロン66・UL94V-0

●RoHS対応品 本製品はラベルに(LF)を表示します。

基板レイアウト・組立レイアウト



- 注1) 基板の穴あけは全体にわたって公差±0.05で累積しないこと。
注2) 基板の穴あけ寸法は基板の種類、穴あけ方法などによって異なります。
上図記載の寸法は参考値ですので詳しくは弊社までお問い合わせください。

- ※1) はんだ付け中及びはんだ付け直後の高温時に電線にテンションを加えないようにしてください。
※2) はんだ付け後プリント基板からコネクタを取り外した場合はそのコネクタの再使用は避けください。

形番表示

コネクタ

