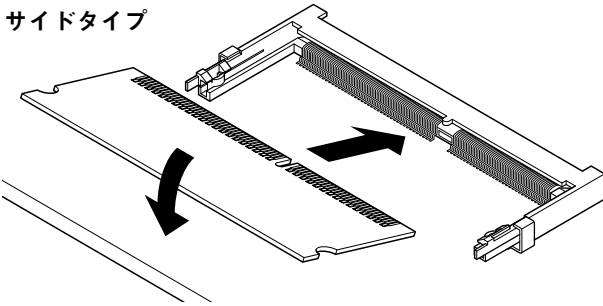




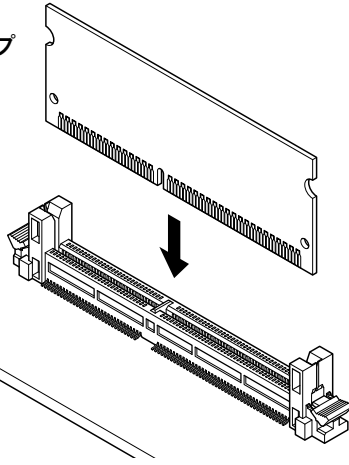
DM-144P CONNECTOR

0.8mmピッチ / S.O.DIMM用ソケット

サイドタイプ



トップタイプ



JEDEC MO-190 規格に準拠の 144 ピン S.O.DIMM に対応するソケットで、そのサイドタイプは 5.2mm ハイトの低背仕様です。

- JEDEC MO-190 規格準拠
- 低背省スペース
実装ハイト：5.2mm/サイドタイプ、14mm/トップタイプ
- モジュールの容易な挿入 / 排出と確実なロック

登録規格

Ⓜ:Recognized E 60389

一般仕様

- 定格電流：0.5A AC/DC
- 定格電圧：250V AC/DC
- 使用温度範囲：-25°C ~ +85°C (通電時の温度上昇値を含む)
- 接触抵抗：初期 / 30mΩ以下
環境試験後 / 50mΩ以下
- 絶縁抵抗：250MΩ以上
- 耐電圧：AC 250V・1分間

※ご使用に際しては、弊社ウェブサイト(製品情報ページの技術資料末項)に記載のご使用上の注意事項を参照ください。

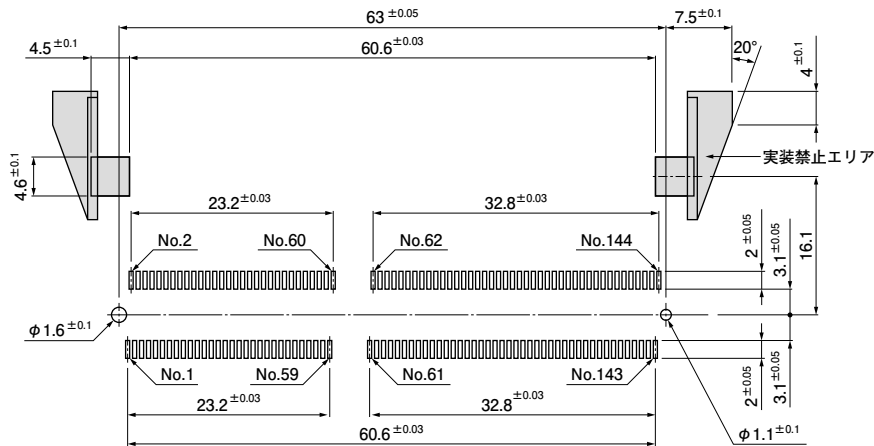
※RoHS2 対応品を掲載しています。

※寸法の単位には mm を採用しています。

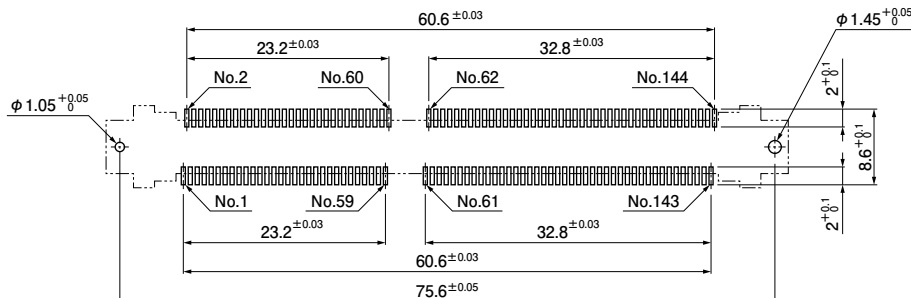
※詳細は弊社までお問い合わせください。

基板レイアウト

サイドタイプ



トップタイプ



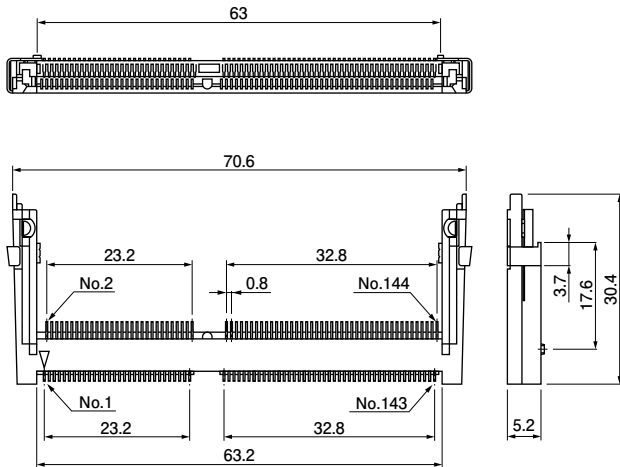
注 1) 上図はコネクタ装着側から見た図です。

2) 基板のパターンピッチは全体にわたって公差±0.03で累積しないこと。上図記載の寸法は参考値ですので詳しくは弊社までお問い合わせください。

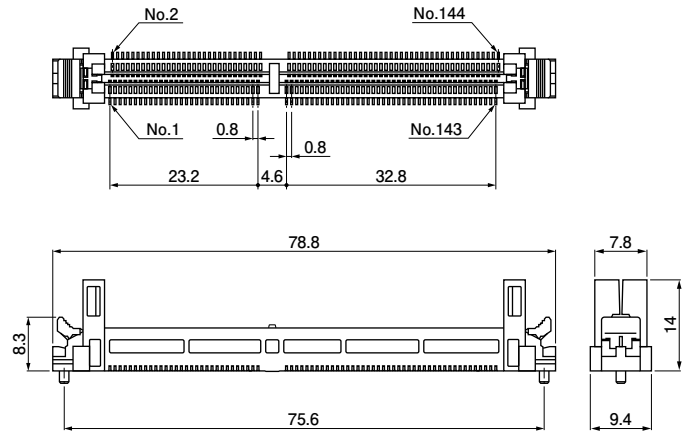
DM-144P CONNECTOR

コネクタ

サイドタイプ



トップタイプ



| 形番 | 個数/箱 |
|-----------------------|------|
| DM-3B1-N1210 (LF)(N1) | 320 |

材料・表面処理等

コンタクト：銅合金・ニッケル下地付 嵌合部/金めっき
はんだ付部/すず銅合金めっき
ハウジング：耐熱性樹脂・UL94V-0
補強タブ：銅合金・ニッケル下地付すずめっき

● RoHS2 対応品 本製品はラベルに(LF)を表示します。

| 形番 | 個数/箱 |
|--------------|------|
| DM-3D4-B3200 | 224 |

材料・表面処理等

コンタクト：銅合金・ニッケル下地付金めっき
ハウジング：耐熱性樹脂・UL94V-0
イジェクタ：耐熱性樹脂・UL94V-0

● RoHS2 対応品

適合プリント基板レイアウト(参考)

