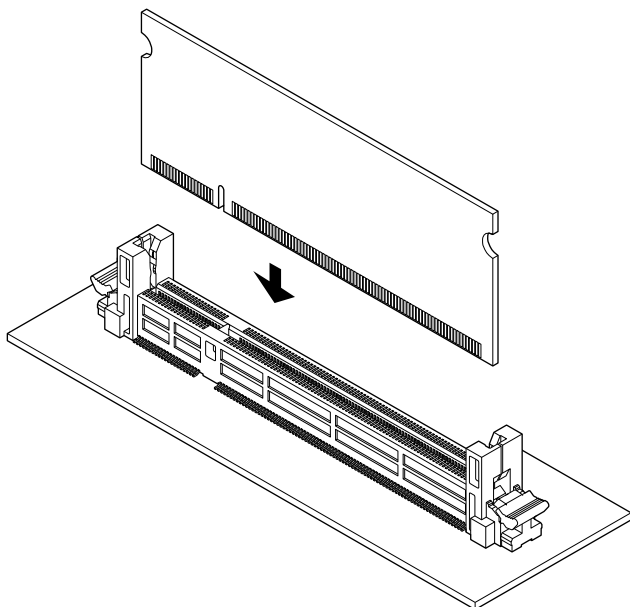




# DM-200P CONNECTOR

0.6mmピッチ / DDR/DDR2 S.O.DIMM用ソケット



JEDEC MO-224 規格に準拠した DDR/DDR2 S.O. DIMM 用 200ピンソケットです。

- 容易なモジュールの挿入 / 排出
- 高さ 14.0mm を実現
- DDR/DDR2 の各 S.O.DIMM に対応

## ■ 一般仕様

- 定格電流 : 0.3A AC/DC
- 定格電圧 : 25V AC/DC
- 使用温度範囲 : -25°C ~ +85°C (通電時の温度上昇値を含む)
- 絶縁抵抗 : 125MΩ 以上
- 耐電圧 : AC 125V · 1 分間

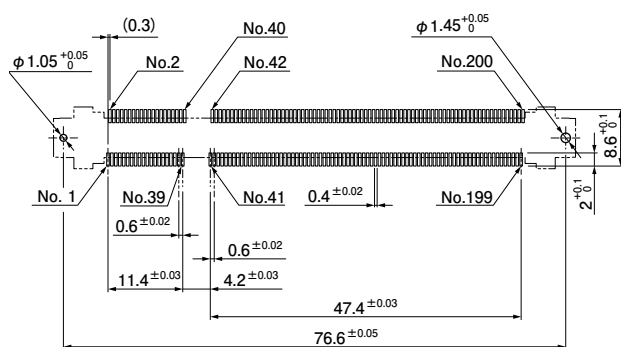
※ご使用に際しては、弊社ウェブサイト (製品情報ページの技術資料末項) に記載のご使用上の注意事項を参照ください。

※RoHS2 対応品を掲載しています。

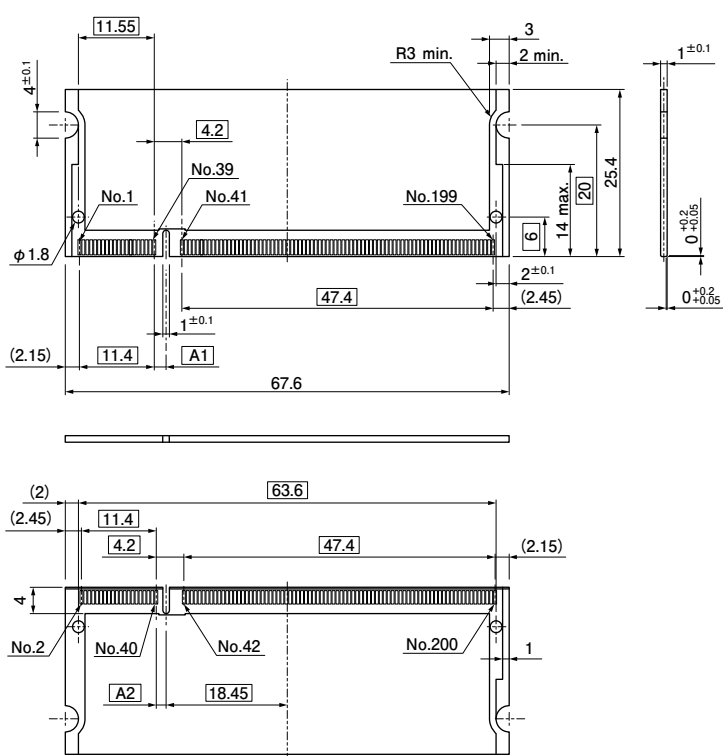
※寸法の単位には mm を採用しています。

※詳細は弊社までお問い合わせください。

## ■ 基板レイアウト (共通)



## ■ 適合プリント基板レイアウト (参考)



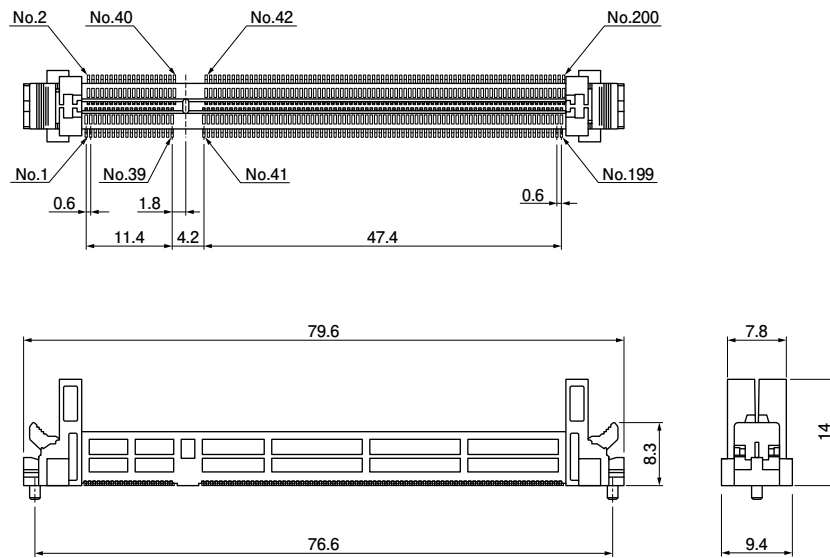
注) 上図記載の寸法は参考値ですので詳しくは弊社までお問い合わせください。

適合DIMM	A1	A2
JEDEC (MO224) DDR SDRAM S.O.DIMM 200P準拠 (2.5V)	1.8	1.5
JEDEC (MO224) DDR2 SDRAM S.O.DIMM 200P準拠 (1.8V)	2.7	2.4

# DM-200P CONNECTOR

## コネクタ

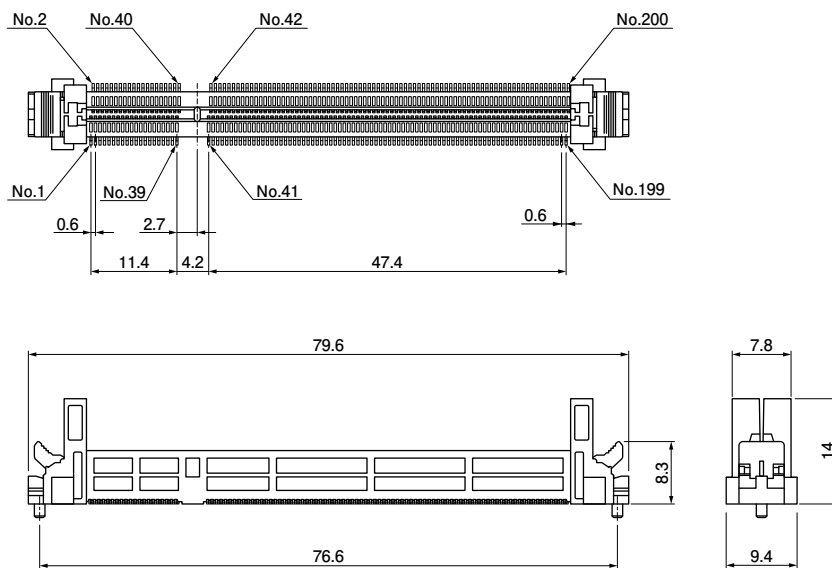
### DDR 対応品 (動作電圧 2.5V)



形番	材料・表面処理等	個数/箱
DM-6D4-B2500	コンタクト：銅合金・ニッケル下地付金めっき ハウジング：耐熱性樹脂・UL94V-0, 黒色 イジェクタ：耐熱性樹脂・UL94V-0, 青色	224

● RoHS2 対応品

### DDR2 対応品 (動作電圧 1.8V)



形番	材料・表面処理等	個数/箱
DM-7D4-H2500	コンタクト：銅合金・ニッケル下地付金めっき ハウジング：耐熱性樹脂・UL94V-0 イジェクタ：耐熱性樹脂・UL94V-0	224

● RoHS2 対応品