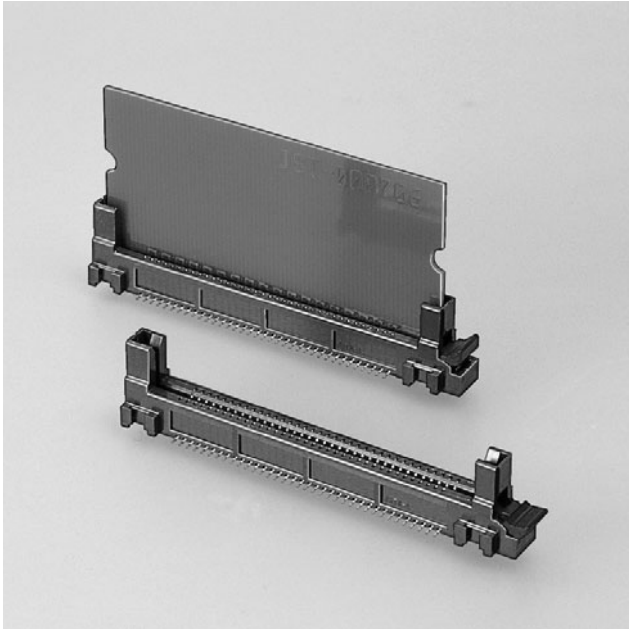


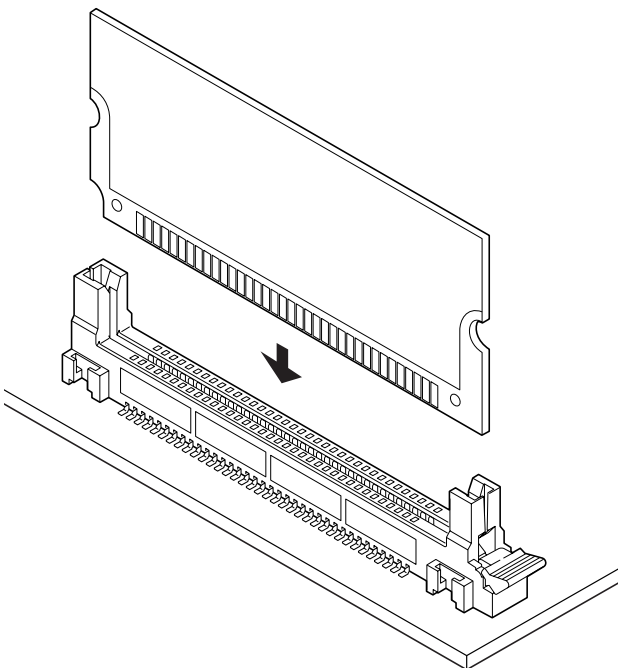
DM-72P CONNECTOR

1.27mmピッチ

DIMM用ソケット



JEDEC (MO-160)にて標準化されています。
DIMMソケットのストレートタイプで、動作電圧3.3Vの
モジュール基板に対応しています。



■特長

●容易なモジュール排出

イジェクトボタンにより、モジュールの排出が容易です。

●高さ14.0mmを実現

製品高さを14.0mmとしたことで、どのような実装設備にも対応可能です。

■登録規格

Ⓜ:Recognized E 60389

■一般仕様

- 定格電流：0.5A AC・DC
- 定格電圧：250V AC・DC
- 使用温度範囲：-25℃～+85℃（通電時の温度上昇値を含む）
- 絶縁抵抗：250MΩ以上
- 耐電圧：AC250V・1分間

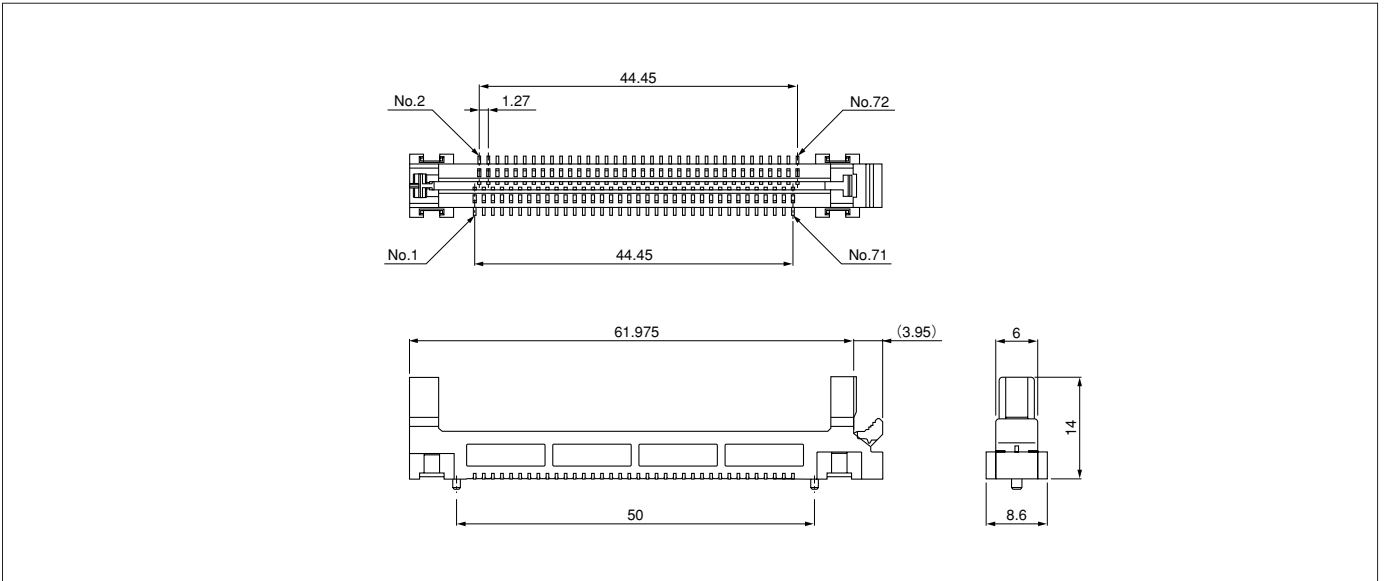
※ご使用に際しては、巻頭の「端子・コネクタ」のご使用上の注意事項を参照ください。

※詳細は弊社までお問い合わせください。

※RoHS対応品を掲載しています。

DM-72P CONNECTOR

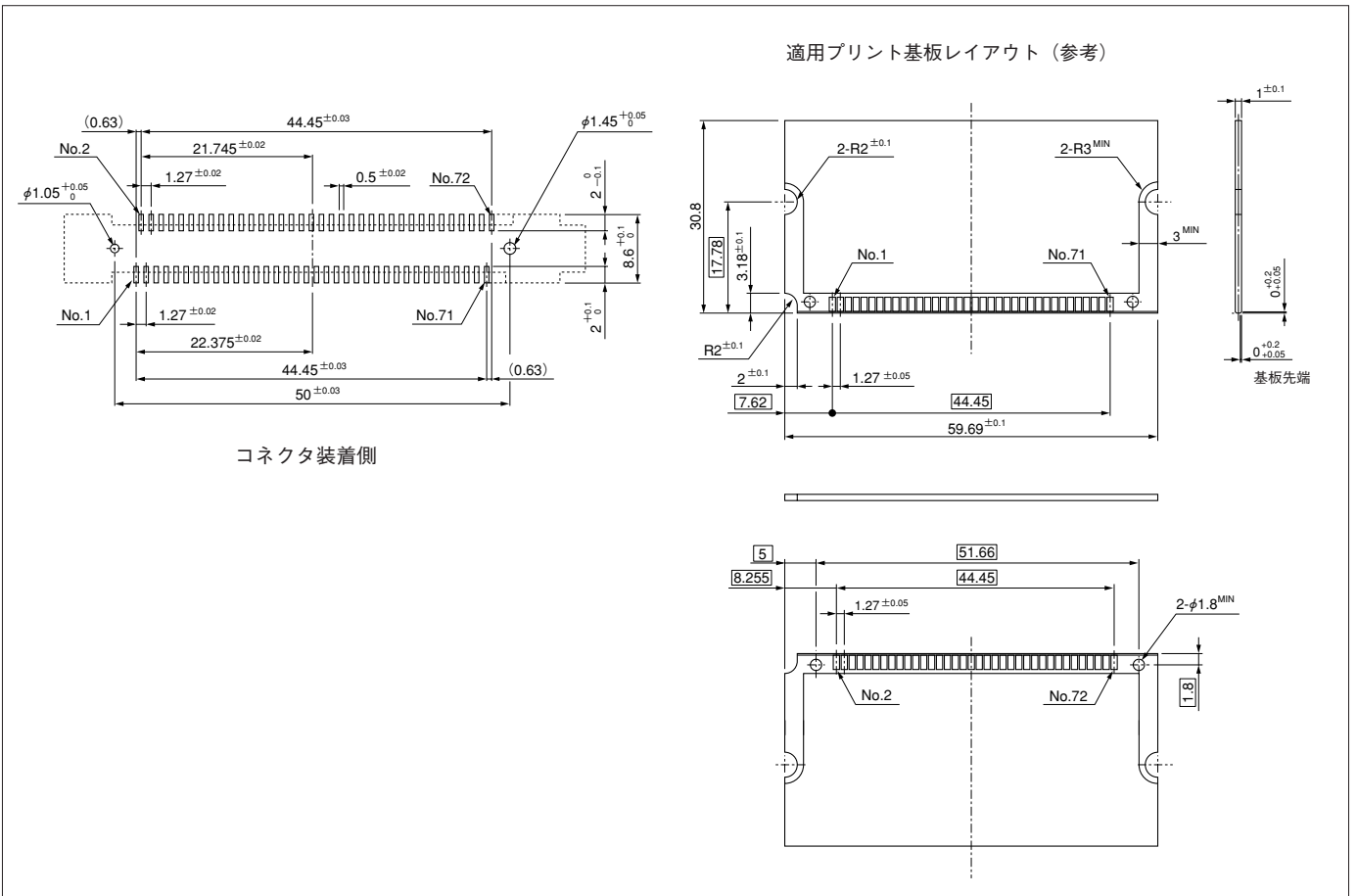
コネクタ



形番	材質・表面処理	個数/箱
DM-2D4-N3200	コンタクト：銅合金・ニッケル下地付金めっき ハウジング：耐熱性樹脂・UL94V-0 イジェクタ：耐熱性樹脂・UL94V-0	224

●RoHS対応品

基板レイアウト



注) 基板のパターンピッチは全体にわたって公差±0.02で累積しないこと。上図記載の寸法は参考値ですので詳しくは弊社までお問い合わせください。