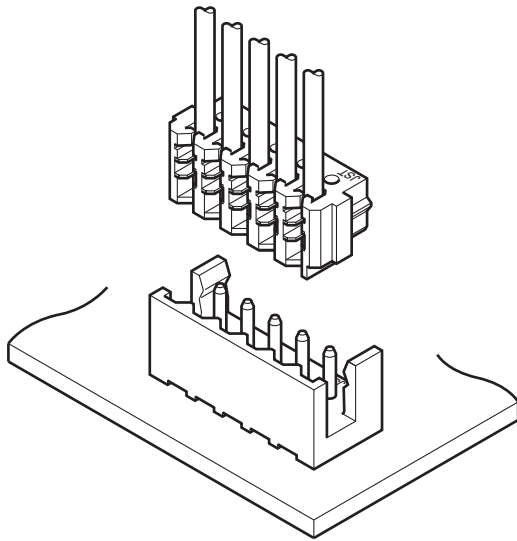


# DR CONNECTOR

2.0mmピッチ / 基板対電線接続用 / 圧接・嵌合タイプ



実装高さ5.0mm、厚さ4.8mm (トップ型) は、2.0mmピッチ嵌合タイプの基板対電線接続用コネクタとして、業界トップクラスの省スペースです。

## ■特長

### ●省スペース

実装高さ5.0mm、厚さ4.8mm (トップ型)・6.9mm (サイド型) で、2.0mmピッチ嵌合タイプの基板対電線接続用コネクタとしては、トップ型・サイド型ともに、業界トップクラスの省スペースを実現しています。

### ●圧接接続方式

電線との接続を圧接とすることでコンタクトを短小化し、ソケットを小型化しました。また、コンタクト圧接部をツインUスロット構造とし、結線信頼性を確保しています。

### ●ダブルリーフ接触部

コンタクト嵌合部は、長尺の接触子を折り曲げて形成したダブルリーフ構造としており、優れたばね特性を有しています。

### ●精巧なストレインリリーフ

適用電線径に合わせて最適設計されたストレインリリーフは、圧接部への電線を介しての機械的ストレスを軽減させます。また、嵌合状態ではストレインリリーフの凹凸がベース付ピンのハウジング内壁と密着契合し、イレギュラーな外力に対する耐性を向上させています。

## ■登録規格

Ⓜ:Recognized E 60389

Ⓢ:Certified LR 20812

## ■一般仕様

- 定格電流: 1.0A AC/DC (AWG#26 使用時)
- 定格電圧: 100V AC/DC
- 使用温度範囲: -25°C ~ +85°C (通電時の温度上昇値を含む)
- 接触抵抗: 初期 / 10mΩ以下  
耐候性試験後 / 20mΩ以下
- 絶縁抵抗: 1,000MΩ以上
- 耐電圧: AC 800V を1分間印加にて絶縁破壊のなきこと
- 適用電線: UL スタイル No. / 1571、1061  
(他のスタイルについてはお問い合わせください)  
導体サイズ / AWG#28、AWG#26  
導体構成 / 7本撚線、すずコート線  
絶縁体外径 / φ0.9mm ~ φ1.0mm
- 適合基板厚さ: 1.2mm ~ 1.6mm

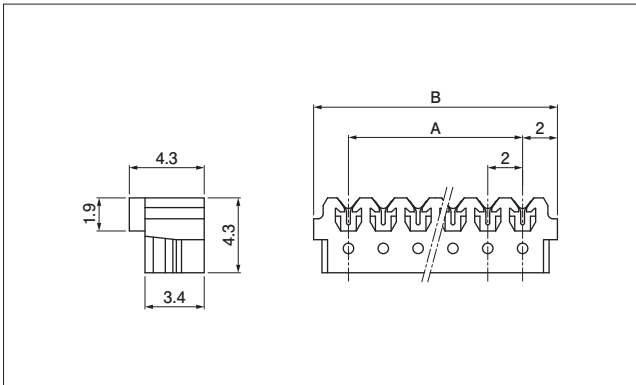
※ご使用に際しては、弊社ウェブサイト (製品情報ページの技術資料末項) に記載のご使用上の注意事項を参照ください。

※RoHS2 対応品を掲載しています。

※寸法の単位には mm を採用しています。

※詳細は弊社までお問い合わせください。

## ソケット



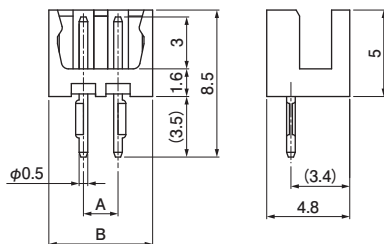
極数	形番		寸法 (mm)		個数/箱
	AWG#28 適用品	AWG#26 適用品	A	B	
2	02DR-N-E8E-P	02DR-N-E6S-P	2.0	6.0	2,000
3	03DR-N-E8E-P	03DR-N-E6S-P	4.0	8.0	2,000
4	04DR-N-E8E-P	04DR-N-E6S-P	6.0	10.0	1,000
5	05DR-N-E8E-P	05DR-N-E6S-P	8.0	12.0	1,000
6	06DR-N-E8E-P	06DR-N-E6S-P	10.0	14.0	1,000
7	—	07DR-N-E6S-P	12.0	16.0	1,000
8	—	08DR-N-E6S-P	14.0	18.0	1,000
9	—	09DR-N-E6S-P	16.0	20.0	500
10	10DR-N-E8E-P	10DR-N-E6S-P	18.0	22.0	500

### 材 料・表面処理等

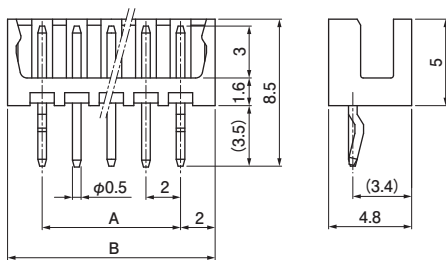
コンタクト：りん青銅、すずめっき  
ハウジング：ナイロン66、UL94V-0  
青/AWG#28適用品  
ナチュラル(白)/AWG#26適用品

## ベース付ピン

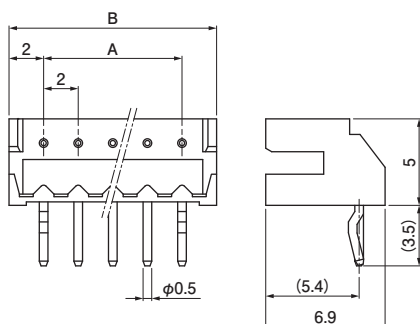
### トップ型 <2 極>



### <3 極以上>



### サイド型



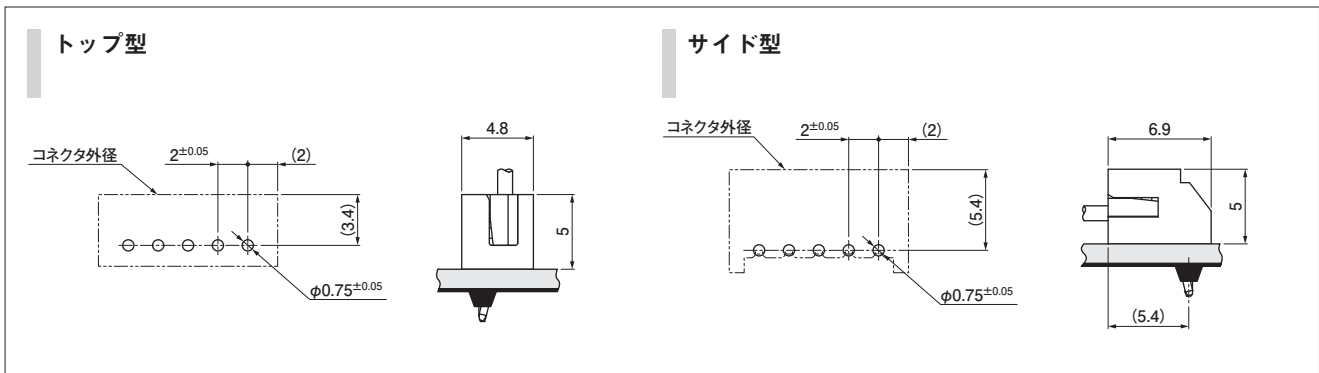
極数	形番		寸法 (mm)		個数/箱	
	トップ型	サイド型	A	B	トップ型	サイド型
2	B02-DR	S02B-DR	2.0	6.0	2,000	1,000
3	B03-DR	S03B-DR	4.0	8.0	1,000	1,000
4	B04-DR	S04B-DR	6.0	10.0	1,000	1,000
5	B05-DR	S05B-DR	8.0	12.0	1,000	1,000
6	B06-DR	S06B-DR	10.0	14.0	500	500
7	B07-DR	S07B-DR	12.0	16.0	500	500
8	B08-DR	S08B-DR	14.0	18.0	500	500
9	B09-DR	S09B-DR	16.0	20.0	500	500
10	B10-DR	S10B-DR	18.0	22.0	500	500

### 材 料・表面処理等

ピン：黄銅、銅下地付すずめっき  
ベースハウジング：ナイロン66、UL94V-0、アイボリー

注) 本製品はラベルに(LF)(SN)を表示します。

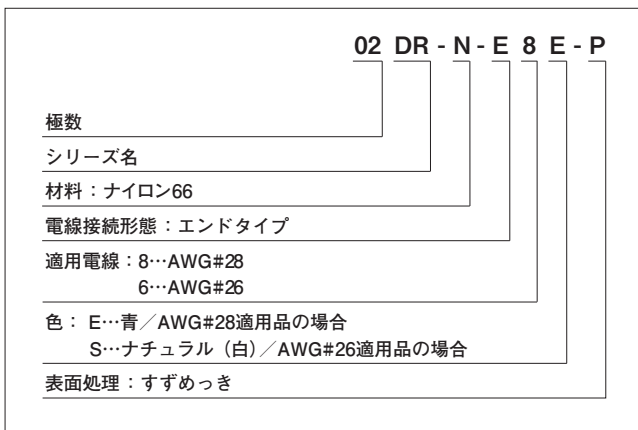
## 基板レイアウト・組立レイアウト



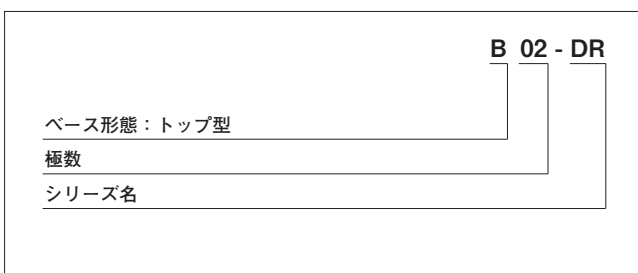
- 注 1) 基板レイアウトはコネクタ装着側から見た図です。  
 2) 基板穴ピッチの公差は $\pm 0.05$ で累積しないこと。  
 3) 基板穴径は基板の種類、穴あけ方法などによって異なります。  
 上記記載の寸法は参考値ですので詳しくは弊社までお問い合わせください。

## 形番表示

### ソケット



### ベース付ピン／トップ型



### ベース付ピン／サイド型

