



D SUBMINIATURE CONNECTOR J SERIES

ソルダーポットタイプ

ソルダーポットプラグ・ソケット



プラグ



ソケット

■特長

- プレス加工で成形されたコンタクトは塑性加工の利点を生かした構造とし、とくにソケットコンタクトは高い弾性を持ち外部接続用のコネクタに必要な挿抜き返しに対しても極めて安定した接触性能を有します。
- プラグ側のシェルの内側にディンプルを設けてあり、シールド対策として必要なソケット側シェルとの接触は極めて安定します。

- コンタクトは接触部分にのみ、金めっきを施し省金化を図っています。
- ソルダーポット部はすずめっき仕上げのためはんだ付作業が容易にできます。
- インシュレーターは耐熱性にすぐれた、ガラス入 PBT 樹脂を使用しています。

■登録規格

Recognized E 60389

Certified LR 20812

※ご使用に際しては、弊社ウェブサイト(製品情報ページの技術資料末項)に掲載の「ご使用上の注意事項」を参照ください。

※ 詳細は弊社までお問い合わせください。

※ RoHS2 対応品を掲載しています。

■一般仕様

使用材料

コネクタ	部品名	材 料・表面処理等
プラグ	コンタクト	黄銅・金めっき仕様品 ニッケル下地付 接触部：金めっき はんだ付部：すずめっき (リフロー処理) すずめっき仕様品 銅下地付すずめっき (リフロー処理)
	インシュレータ	ガラス入りPBT・UL94V-0, 黒
	シェル	銅・銅下地付ニッケルめっき
ソケット	コンタクト	りん青銅・金めっき仕様品 ニッケル下地付 接触部：金めっき はんだ付部：すずめっき (リフロー処理) すずめっき仕様品 銅下地付すずめっき (リフロー処理)
	インシュレータ	ガラス入りPBT・UL94V-0, 黒
	シェル	銅・銅下地付ニッケルめっき

性能

定 格 電 流	3A AC・DC (37極は2A)
定 格 電 圧	250V AC・DC
使 用 温 度 範 囲	-40℃ ~ +85℃ (通電時の温度上昇値を含む)
接 触 抵 抗	初 期 / 15mΩ以下 環 境 試 験 後 / 30mΩ以下
絶 縁 抵 抗	5,000MΩ以上
耐 電 圧	AC1,000V・1分間

※詳細は弊社までお問い合わせください。

形番表示

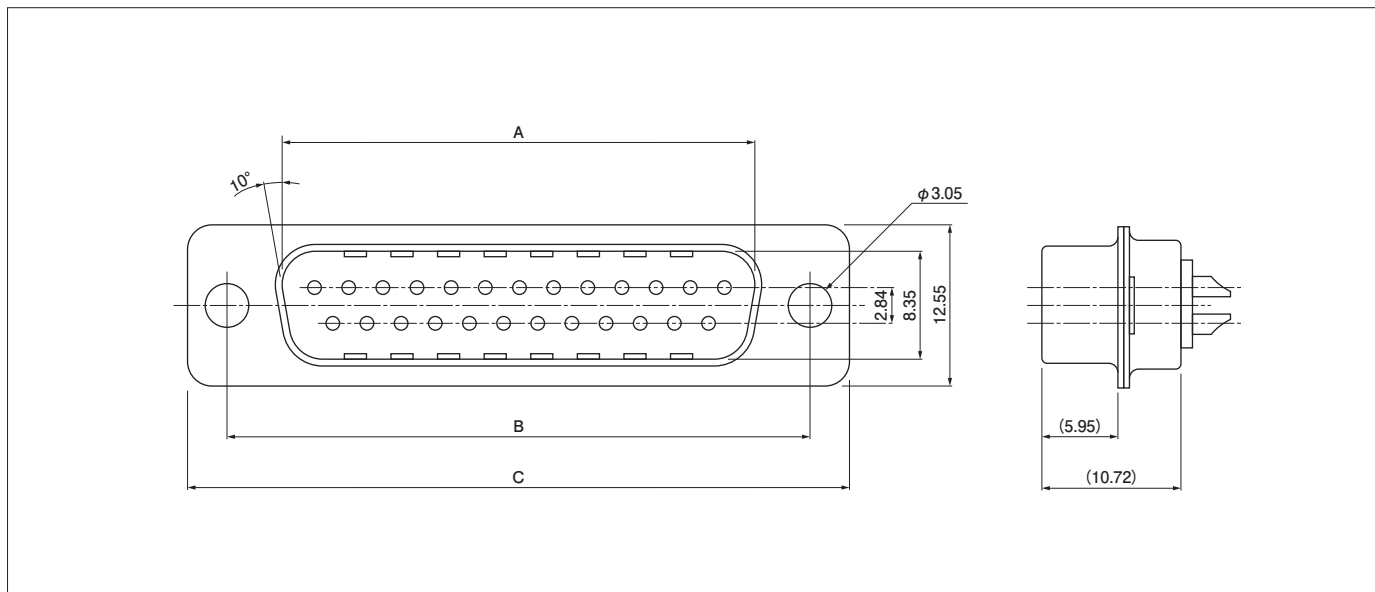
J E Z - 9 P - 14 - 3

- シリーズ名
- シェルサイズ：E、A、B、C
- 結線方式：Z…ソルダーポットタイプ
- 極数：9、15、25、37
- コネクタの種類：P…プラグ、S…ソケット
- 表面処理：表示なし…金めっきフラッシュ、14…金めっき0.76μm、90…すずめっき (リフロー処理)
- シェルのめっき仕様：3…銅下地付ニッケルめっき

注 1) J シリーズでは各極数は次のシェルサイズに対応します。
9 極：E、15 極：A、25 極：B、37 極：C
2) 金めっき厚さ指定品、すずめっき仕様品についてはお問い合わせください。

D SUBMINIATURE CONNECTOR J SERIES

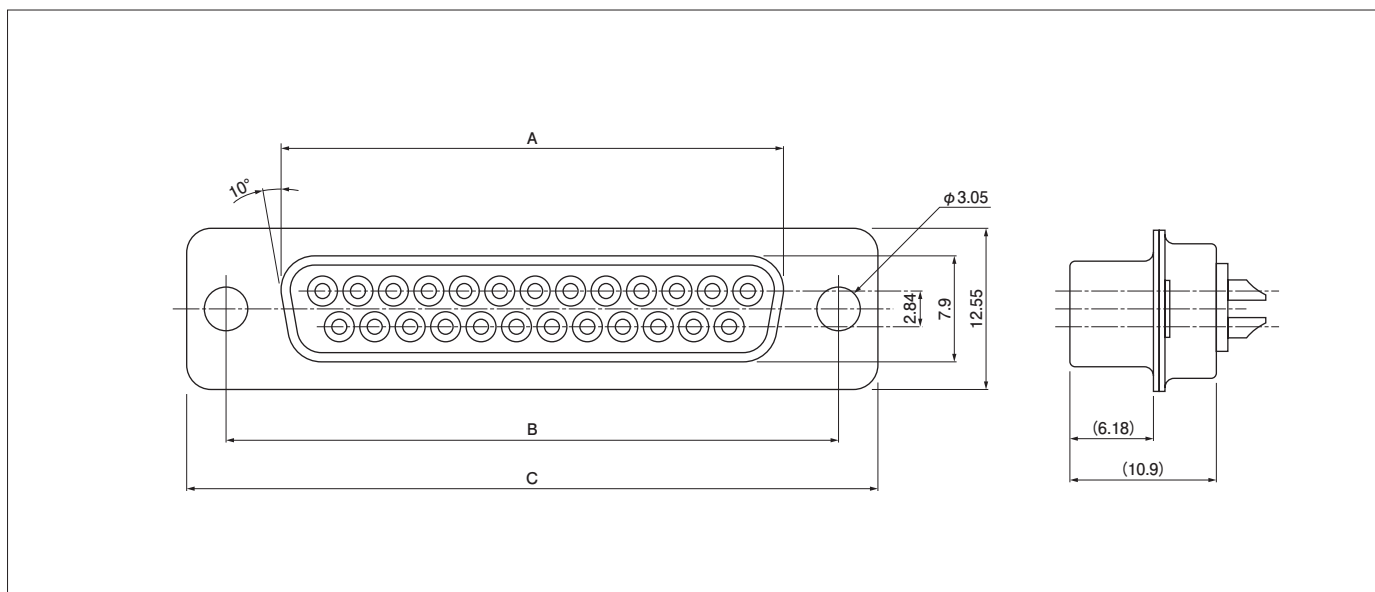
プラグ



極数	形 番		寸法 (mm)			個数/箱
	金めっき仕様品	すずめっき仕様品	A	B	C	
9	JEZ-9P-3	JEZ-9P-90-3	16.92	24.99	30.80	100
15	JAZ-15P-3	—	25.25	33.32	39.14	100
25	JBZ-25P-3	JBZ-25P-90-3	38.97	47.04	53.04	50
37	JCZ-37P-3	JCZ-37P-90-3	55.43	63.50	69.32	50

● RoHS2 対応品 金めっき仕様品はラベルに(LF)(SN)を表示します。

ソケット



極数	形 番		寸法 (mm)			個数/箱
	金めっき仕様品	すずめっき仕様品	A	B	C	
9	JEZ-9S-3	JEZ-9S-90-3	16.34	24.99	30.80	100
15	JAZ-15S-3	JAZ-15S-90-3	24.67	33.33	39.14	100
25	JBZ-25S-3	—	38.38	47.04	53.04	50
37	JCZ-37S-3	JCZ-37S-90-3	54.84	63.50	69.32	50

● RoHS2 対応品 金めっき仕様品はラベルに(LF)(SN)を表示します。



D SUBMINIATURE CONNECTOR J SERIES

アングルスルーホールタイプ

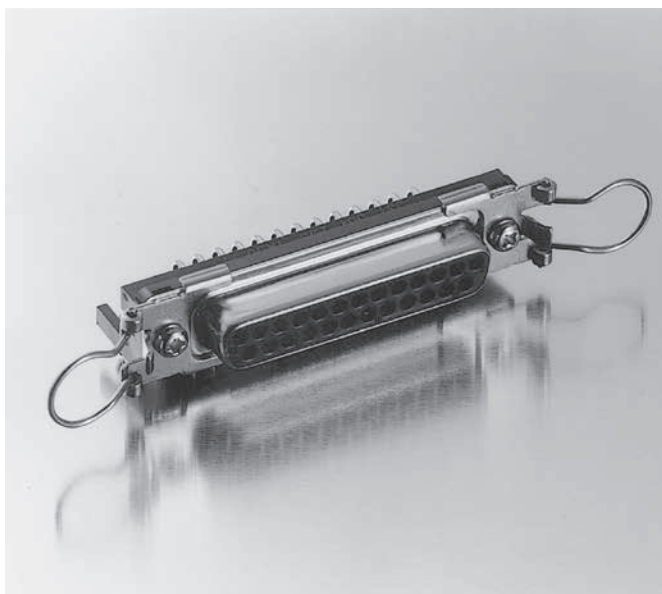
■ アングルスルーホールプラグ・ソケット



プラグ
(6角ロックねじ付)



ソケット
(角型ロックねじ付)



ソケット
(スプリングロック方式付)

■ 特長

- ソケットコンタクトはプレス加工品を使用して嵌合部は安定したばね力を有する構造のツイン接点方式のため、くり返し使用に安定した接触性能を発揮します。
またプリント基板とのディップ部分はU字型の断面形状として強度アップを計っています。
- コンタクトは嵌合部のみ部分金めっきとし、高速プレス加工、さらには組立工程の合理化で低価格化を実現しました。

- シールド対策として必要なプリント基板へのアース回路の設定は豊富なアース金具との組み合わせのなかから選択していただくことができます。
- 相手方プラグとのロックねじもミリねじ、インチねじ等豊富に準備しています。

D SUBMINIATURE CONNECTOR J SERIES

形番表示

	J	E	Y - 9	S - 1A	3	A	14	S1
●シリーズ名								
●シェルサイズ：E、A、B、C								
●結線方式：Y…アングルスルーホールタイプ								
●極数：9、15、25、37								
●コネクタの種類：P…プラグ、S…ソケット								
●コネクタの構造・寸法：Jシリーズの標準タイプ								
●アース金具の種類：0…アース金具なし 1…基板取付部φ3.2穴のアース金具 2…基板取付部M3のミリねじのアース金具 3…基板取付部スプリングロックのアース金具 4…基板取付部縦型スプリングロックのアース金具								
●ロックねじの種類：A…No.4-40UNCのインチねじの六角ロックねじ B…M2.6のミリねじの六角ロックねじ C…M2.6のミリねじの角型ロックねじ D…ロックねじなし E…ロックねじなし、ロックねじ取付部φ3.05穴のアース金具付 F…ロックねじなし、ロックねじ取付部No.4-40UNCのインチねじのアース金具付 G…ロックねじなし、ロックねじ取付部M2.6のミリねじのアース金具付 H…ロックねじなし、ロックねじ取付部M3のミリねじアース金具付								
●表面処理：表示なし…金めっきフラッシュ、13…金めっき0.4μ、14…金めっき0.76μ、90…すずめっき（リフロー処理）								
●ロック方式：表示なし…スプリングロック方式なし、S or S1…スプリングロック方式付、S2…スプリングロック方式付（バネ性付加品） S5…スプリングロック方式付（バネ性付加品、丸形平行タイプ）								
注 1) Jシリーズでは各極数は次のシェルサイズに対応します。 9極：E、15極：A、25極：B、37極：C 2) 金めっき厚さ指定品、すずめっき仕様品については、お問い合わせください。 3) スプリングロック方式付品についてはお問い合わせください。（※UL・CSA未登録品です。）								

登録規格

Ⓡ : Recognized E 60389

Ⓢ : Certified LR 20812

一般仕様

使用材料

部品名	材 料・表面処理等
コンタクト	プラグ 黄銅・金めっき仕様品 ニッケル下地付 接触部：金めっき はんだ付部：すずめっき（リフロー処理） すずめっき仕様品 銅下地付すずめっき（リフロー処理）
	ソケット りん青銅・金めっき仕様品 ニッケル下地付 接触部：金めっき はんだ付部：すずめっき（リフロー処理） すずめっき仕様品 銅下地付すずめっき（リフロー処理）
インシュレータ	ガラス入りPBT・UL94V-0、黒
シェル	鋼・銅下地付ニッケルめっき
六角ロックねじ	鋼・銅下地付ニッケルめっき
角型ロックねじ	亜鉛・銅下地付ニッケルめっき
φ3.2穴付アース金具	鋼・銅下地付ニッケルめっき
M3タッ付アース金具	
スプリングロック付アース金具	黄銅・ニッケル下地付すずめっき
スプリングロック	掛金
	取付板

※ご使用に際しては、弊社ウェブサイト（製品情報ページの技術資料末項）に掲載の「ご使用上の注意事項」を参照ください。

※詳細は弊社までお問い合わせください。

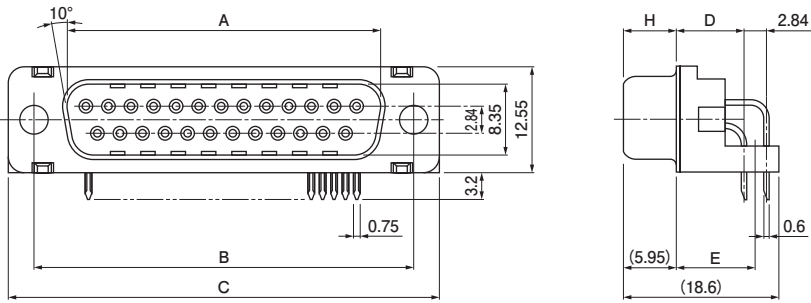

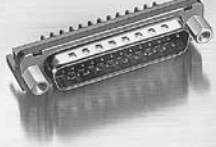
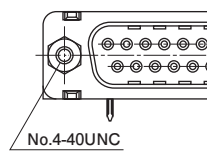
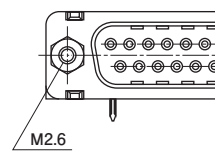
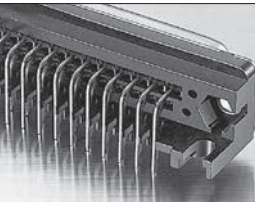

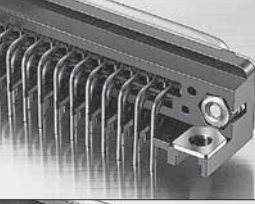

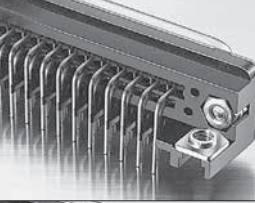

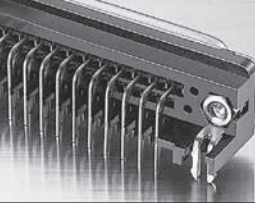

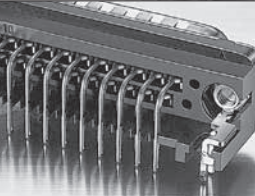
※RoHS2 対応品を掲載しています。

性能

定 格 電 流	3A AC・DC (37極は2A AC・DC)
定 格 電 圧	250V AC/DC
使 用 温 度 範 囲	-40℃ ~ +85℃ (通電時の温度上昇値を含む)
接 触 抵 抗	初 期 / 15mΩ以下 環 境 試 験 後 / 30mΩ以下
絶 縁 抵 抗	5,000MΩ以上
耐 電 圧	AC1,000V・1分間
適 合 プ リ ン ト 基 板 厚 さ	1.6mm

※詳細は弊社までお問い合わせください。

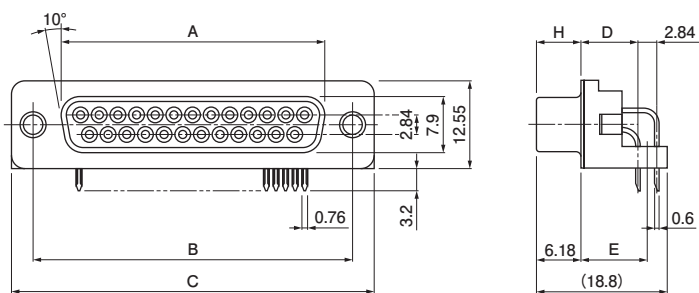


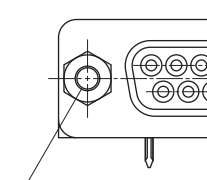
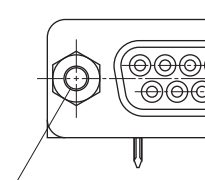




D SUBMINIATURE CONNECTOR J SERIES

アングルスルーホールプラグ			A タイプ		B タイプ																																												
																																																	
<p>H: ロックねじ高さ (A,B,Cタイプ)</p> <table border="1"> <thead> <tr> <th rowspan="2">極数</th> <th colspan="2">形番</th> <th colspan="5">寸法 (mm)</th> <th rowspan="2">個数/箱</th> </tr> <tr> <th>金めっき仕様品</th> <th>すずめっき仕様品</th> <th>A</th> <th>B</th> <th>C</th> <th>D</th> <th>E</th> </tr> </thead> <tbody> <tr> <td>9</td> <td>JEY-9P-1A**</td> <td>JEY-9P-1A**90</td> <td>16.90</td> <td>24.99</td> <td>30.80</td> <td>8.1</td> <td>9.52</td> <td>100</td> </tr> <tr> <td>15</td> <td>JAY-15P-1A**</td> <td>JAY-15P-1A**90</td> <td>25.25</td> <td>33.33</td> <td>39.14</td> <td>8.1</td> <td>9.52</td> <td>100</td> </tr> <tr> <td>25</td> <td>JBY-25P-1A**</td> <td>JBY-25P-1A**90</td> <td>38.97</td> <td>47.04</td> <td>53.00</td> <td>8.2</td> <td>9.62</td> <td>50</td> </tr> </tbody> </table> <p>金めっき仕様品 ●RoHS2 対応品 本製品はラベルに(LF)(SN)を表示します。</p> <p>すずめっき仕様品 ※ 1, 2, 3... ●RoHS2 対応品 ※ 4, 5 ... ●RoHS2 対応品 本製品はラベルに(LF)を表示します。</p> <p>注) **の位置に、2桁コード(表中)がはいります。 例...No.4-40UNC インチねじの六角ロックねじ付で、アース金具なしの9極の金めっき(フラッシュ)プラグが、ご入用の場合は形番 JEY-9P-1A0A とご指定ください。</p>			極数	形番		寸法 (mm)					個数/箱	金めっき仕様品	すずめっき仕様品	A	B	C	D	E	9	JEY-9P-1A**	JEY-9P-1A**90	16.90	24.99	30.80	8.1	9.52	100	15	JAY-15P-1A**	JAY-15P-1A**90	25.25	33.33	39.14	8.1	9.52	100	25	JBY-25P-1A**	JBY-25P-1A**90	38.97	47.04	53.00	8.2	9.62	50	<p>No.4-40UNC の インチねじの六角 ロックねじ付 (高さ: 6.3mm)</p>		<p>M2.6 のミリねじの 六角ロックねじ付 (高さ: 6.3mm)</p>	
極数	形番			寸法 (mm)					個数/箱																																								
	金めっき仕様品	すずめっき仕様品	A	B	C	D	E																																										
9	JEY-9P-1A**	JEY-9P-1A**90	16.90	24.99	30.80	8.1	9.52	100																																									
15	JAY-15P-1A**	JAY-15P-1A**90	25.25	33.33	39.14	8.1	9.52	100																																									
25	JBY-25P-1A**	JBY-25P-1A**90	38.97	47.04	53.00	8.2	9.62	50																																									
<p>金めっき仕様品</p> <p>●RoHS2 対応品 本製品はラベルに(LF)(SN)を表示します。</p> <p>すずめっき仕様品</p> <p>※ 1, 2, 3... ●RoHS2 対応品</p> <p>※ 4, 5 ... ●RoHS2 対応品 本製品はラベルに(LF)を表示します。</p> <p>注) **の位置に、2桁コード(表中)がはいります。 例...No.4-40UNC インチねじの六角ロックねじ付で、アース金具なしの9極の金めっき(フラッシュ)プラグが、ご入用の場合は形番 JEY-9P-1A0A とご指定ください。</p>			 <p>No.4-40UNC</p>		 <p>M2.6</p>																																												
<p>※1 アース金具なし</p>					<p>0A</p> <p>0B</p>																																												
<p>※2 φ 3.2 穴のアース金具付</p> 					<p>—</p> <p>1B</p>																																												
<p>※3 M3 のミリねじのアース金具付</p> 					<p>2A</p> <p>2B</p>																																												
<p>※4 スプリングロックのアース金具付</p> 					<p>3A</p> <p>3B</p>																																												
<p>※5 縦型スプリングロックの アース金具付</p> 					<p>—</p> <p>—</p>																																												






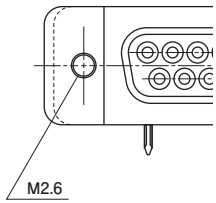
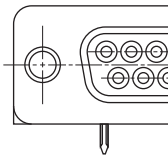
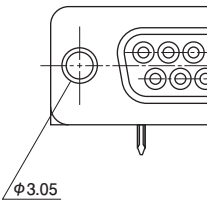
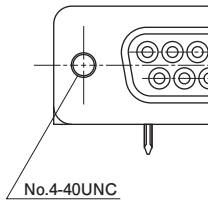
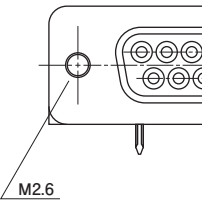
D SUBMINIATURE CONNECTOR J SERIES

C タイプ	D タイプ	E タイプ	F タイプ	G タイプ	H タイプ
M2.6のミリねじの角型ロックねじ付 (高さ: 6.2mm)	ロックねじなし	ロックねじなし E: ロックねじ取付部... φ 3.05 穴のアース金具付 F,G,H: ロックねじ取付部... 下記(*2)に示す六角ロックねじ(別途購入してください)をとめるねじ切り(*1)あり			
		ロックねじ JFS-()S-C1N をご使用ください	*1. No.4-40UNC のインチねじ *2. 形番 JFS-4S-()1W(M)	*1. M2.6のミリねじ *2. 形番 JFS-2.6S-()1W(M)	*1. M3のミリねじ *2. 形番 JFS-3S-()1W(M)
0C	0D	—	—	—	—
1C	1D	—	1F	1G	—
2C	2D	2E	2F	2G	—
3C	3D	3E	3F	3G	—
—	—	—	—	—	4H

D SUBMINIATURE CONNECTOR J SERIES

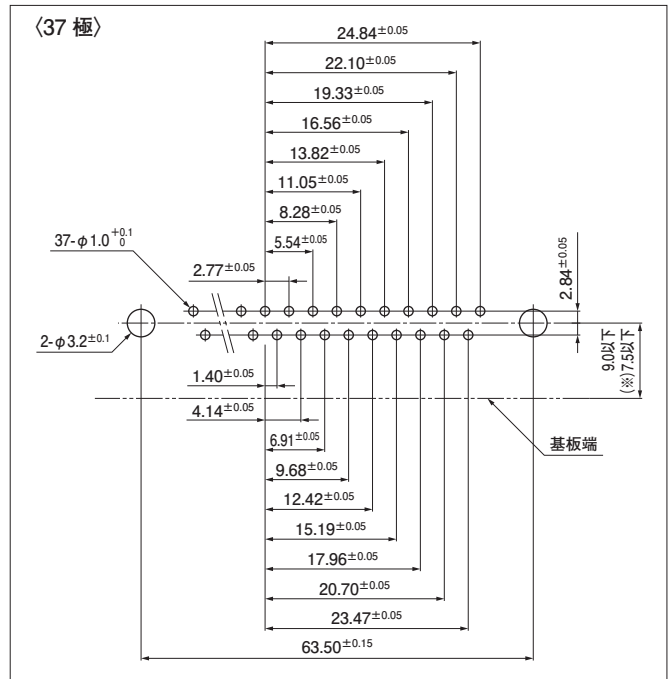
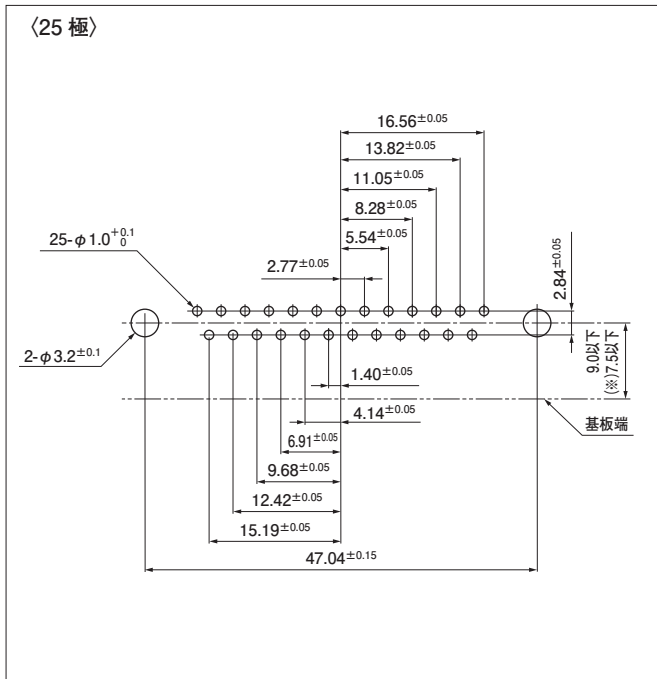
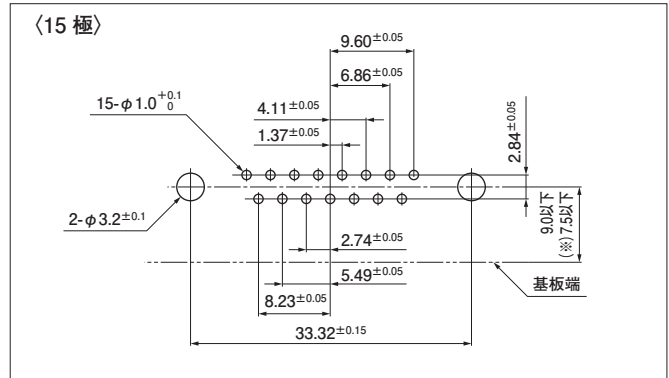
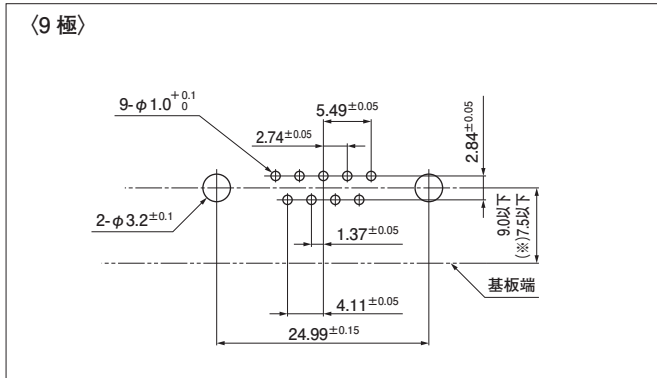
アングルスルーホールソケット					A タイプ	B タイプ																																																				
																																																										
<p>H: ロックねじ高さ (A,B,C タイプ)</p> <table border="1"> <thead> <tr> <th rowspan="2">極数</th> <th colspan="2">形番</th> <th colspan="5">寸法 (mm)</th> <th rowspan="2">個数 /箱</th> </tr> <tr> <th>金めっき仕様品</th> <th>すずめっき仕様品</th> <th>A</th> <th>B</th> <th>C</th> <th>D</th> <th>E</th> </tr> </thead> <tbody> <tr> <td>9</td> <td>JEY-9S-1A**</td> <td>JEY-9S-1A**90</td> <td>16.34</td> <td>24.99</td> <td>30.80</td> <td>8.1</td> <td>9.52</td> <td>100</td> </tr> <tr> <td>15</td> <td>JAY-15S-1A**</td> <td>JAY-15S-1A**90</td> <td>24.67</td> <td>33.32</td> <td>39.14</td> <td>8.1</td> <td>9.52</td> <td>100</td> </tr> <tr> <td>25</td> <td>JBY-25S-1A**</td> <td>JBY-25S-1A**90</td> <td>38.38</td> <td>47.04</td> <td>53.00</td> <td>8.2</td> <td>9.62</td> <td>50</td> </tr> <tr> <td>37</td> <td>JCY-37S-1A**</td> <td>JCY-37S-1A**90</td> <td>54.84</td> <td>63.50</td> <td>69.32</td> <td>8.2</td> <td>9.62</td> <td>50</td> </tr> </tbody> </table>			極数	形番		寸法 (mm)					個数 /箱	金めっき仕様品	すずめっき仕様品	A	B	C	D	E	9	JEY-9S-1A**	JEY-9S-1A**90	16.34	24.99	30.80	8.1	9.52	100	15	JAY-15S-1A**	JAY-15S-1A**90	24.67	33.32	39.14	8.1	9.52	100	25	JBY-25S-1A**	JBY-25S-1A**90	38.38	47.04	53.00	8.2	9.62	50	37	JCY-37S-1A**	JCY-37S-1A**90	54.84	63.50	69.32	8.2	9.62	50			<p>No.4-40UNC の インチねじの 6 角 ロックねじ付 (高さ: 6.3mm)</p>	<p>M2.6 のミリねじの 6 角ロックねじ付 (高さ: 6.3mm)</p>
極数	形番			寸法 (mm)					個数 /箱																																																	
	金めっき仕様品	すずめっき仕様品	A	B	C	D	E																																																			
9	JEY-9S-1A**	JEY-9S-1A**90	16.34	24.99	30.80	8.1	9.52	100																																																		
15	JAY-15S-1A**	JAY-15S-1A**90	24.67	33.32	39.14	8.1	9.52	100																																																		
25	JBY-25S-1A**	JBY-25S-1A**90	38.38	47.04	53.00	8.2	9.62	50																																																		
37	JCY-37S-1A**	JCY-37S-1A**90	54.84	63.50	69.32	8.2	9.62	50																																																		
<p>金めっき仕様品 ● RoHS2 対応品 本製品はラベルに (LF)(SN) を表示します。</p> <p>すずめっき仕様品 ※ 1, 2, 3... ● RoHS2 対応品 ※ 4, 5 ... ● RoHS2 対応品 本製品はラベルに (LF) を表示します。</p> <p>注) ** の位置に、2 桁コード (表中) がはいります。組合せによっては製造中止となっている場合があります。 例...No.4-40UNC インチねじの 6 角ロックねじ付で、アース金具なしの 9 極の金めっき (フラッシュ) ソケットが、 ご入用の場合は形番 JEY-9S-1A0A とご指定ください。</p>					 <p>No.4-40UNC</p>	 <p>M2.6</p>																																																				
<p>※ 1 アース金具なし</p>					0A	0B																																																				
<p>※ 2 φ 3.2 穴のアース金具付</p>					1A	1B																																																				
<p>※ 3 M3 のミリねじのアース金具付</p>					2A	2B																																																				
<p>※ 4 スプリングロックのアース金具付</p>					3A	3B																																																				
<p>※ 5 縦型スプリングロックの アース金具付</p>					—	—																																																				

D SUBMINIATURE CONNECTOR J SERIES

C タイプ	D タイプ	E タイプ	F タイプ	G タイプ
				
M2.6のミリねじの角型ロックねじ付 (高さ: 6.2mm)	ロックねじなし	ロックねじなし E: ロックねじ取付部... φ 3.05 穴のアース金具付 F,G: ロックねじ取付部... 下記(*2)に示す六角ロックねじ(別途購入してください)をとめるねじ切り(*1)あり		
		ロックねじ JFS-()S-C1N をご使用ください 	*1.No.4-40UNC のインチねじ *2.形番 JFS-4S-()1W(M) 	*1.M2.6のミリねじ *2.形番 JFS-2.6S-()1W(M) 
0C	0D	—	—	—
1C	1D	1E	1F	1G
2C	2D	2E	2F	—
3C	3D	3E	3F	3G
—	—	—	—	—

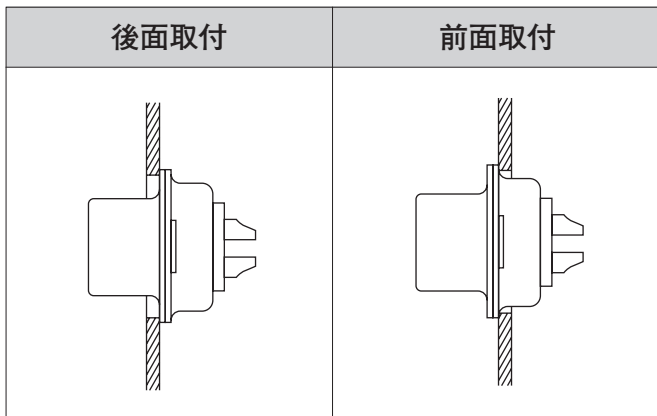
D SUBMINIATURE CONNECTOR J SERIES

基板レイアウト

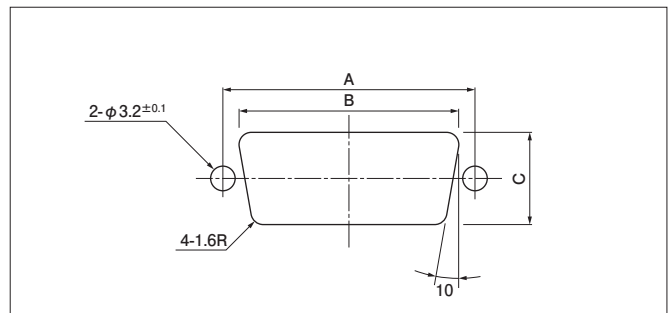


- 注 1) ※スプリングロック方式付品寸法値です。
 2) 上図は部品搭載面から見た図です。
 3) 基板の穴あけは全体にわたって公差±0.05で累積しないこと。
 4) 基板の穴あけ寸法は基板の種類、穴あけ方法などによって異なります。上記記載の寸法は参考値ですので詳しくは弊社までお問い合わせください。

パネルレイアウト

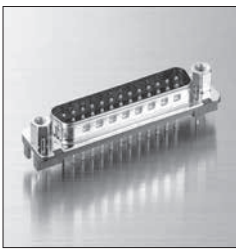


コネクタをパネルに取付けるとき、上図のようにパネルの前面より取付ける場合（前面取付）、後面より取付ける場合（後面取付）の2通りがあります。
 取付ねじは M2.5 または M2.6 をご使用ください。



極数	A ± 0.15	B ± 0.2	C ± 0.2
9	24.99	20.6	12.0
15	33.32	28.8	12.0
25	47.04	42.6	12.0
37	63.50	59.0	12.0

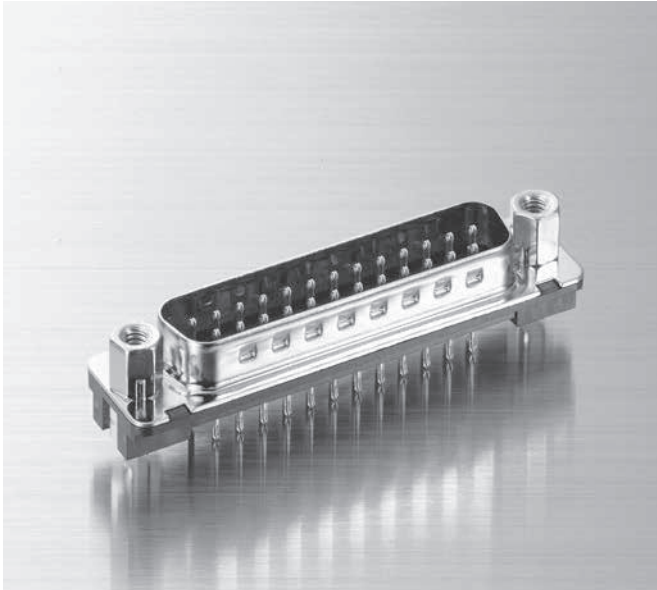
注) 上記記載の寸法は参考値ですので詳しくは弊社までお問い合わせください。



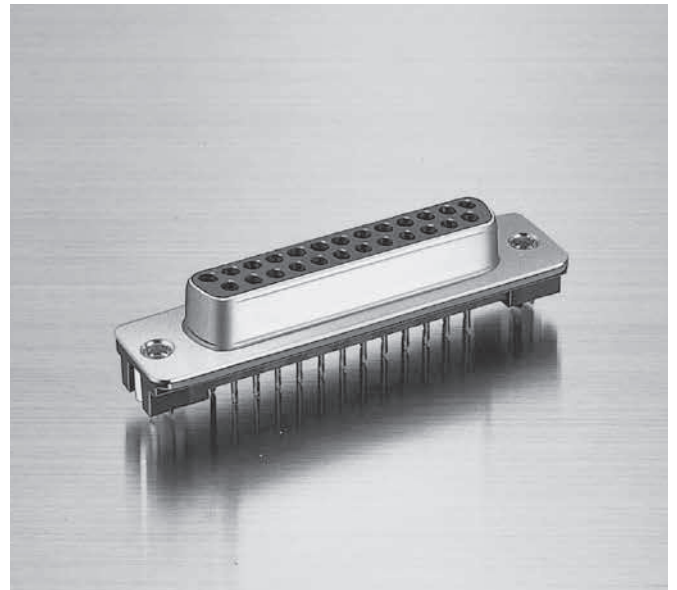
D SUBMINIATURE CONNECTOR J SERIES

ストレートスルーホールタイプ

■ストレートスルーホールプラグ・ソケット



プラグ
(6角ロックねじ付)



ソケット
(ロックねじなし、ロックねじ取付部 No.4-40UNCのインチねじのアース金具付)

■特長

- フランジからソルダーテイルまでの寸法 6・9・12mmの3種類を標準品として揃えました。
- コンタクトのリード根元部には、はんだ付け時のフラックス上り防止用のフタ付構造を採用しています。
- 基板との取付けは、スプリングロック付のアース金具により、仮止めはんだ付けが容易に行えます。

■登録規格

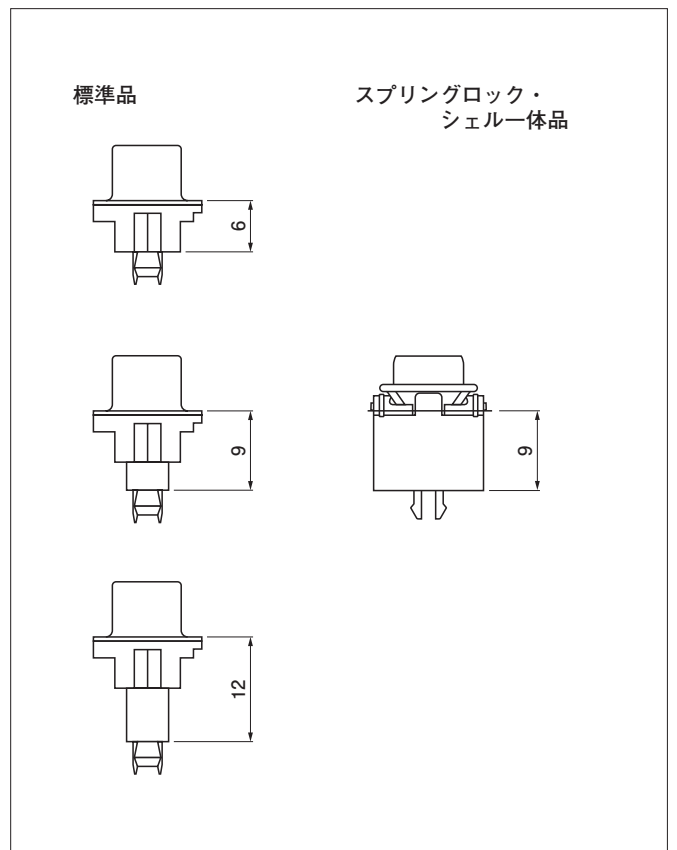
:Recognized E 60389

:Certified LR 20812

※ご使用に際しては、弊社ウェブサイト(製品情報ページの技術資料末項)に掲載の「ご使用上の注意事項」を参照ください。

※詳細は弊社までお問い合わせください。

※RoHS2 対応品を掲載しています。



D SUBMINIATURE CONNECTOR J SERIES

■一般仕様

使用材料

部品名	材 料・表面処理等	
コンタクト	プラグ	黄銅・金めっき仕様品 ニッケル下地付 接触部：金めっき はんだ付部：すずめっき (リフロー処理)
	ソケット	りん青銅・金めっき仕様品 ニッケル下地付 接触部：金めっき はんだ付部：すずめっき (リフロー処理)
インシュレータ	ガラス入りPBT・UL94V-0, 黒	
シェル	銅・銅下地付ニッケルめっき	
6角ロックねじ	銅・銅下地付ニッケルめっき	
スプリングロック付 アース金具	切削品	黄銅・ニッケル下地付すず合金めっき
	プレス品	黄銅・すずめっき (リフロー処理)
スプリングロック 取付板	掛金	ステンレス鋼
	取付板	

性能

定 格 電 流	3A AC・DC
定 格 電 圧	250V AC・DC
使 用 温 度 範 囲	-40℃ ~ +85℃ (通常時の温度上昇値を含む)
接 触 抵 抗	初 期 / 15mΩ以下 環 境 試 験 後 / 30mΩ以下
絶 縁 抵 抗	5,000MΩ以上
耐 電 圧	AC1,000V・1分間
適 合 プ リ ン ト 基 板 厚 さ	1.6mm

※詳細は弊社までお問い合わせください。

ストレートスルーホールプラグ		A タイプ																																														
		<p>No.4-40UNC の インチねじの 6角ロックねじ付 (高さ: 6.3mm)</p>																																														
<p>H: ロックねじ (A, B, J タイプ)</p> <table border="1"> <thead> <tr> <th rowspan="2">極数</th> <th rowspan="2">フランジから ソルダーテイル 寸法 (mm)</th> <th colspan="2">形 番</th> <th colspan="4">寸法 (mm)</th> <th rowspan="2">個数 /箱</th> </tr> <tr> <th>金めっき (フラッシュ) 仕様品</th> <th>金めっき (0.76μ) 仕様品</th> <th>A</th> <th>B</th> <th>C</th> <th>D</th> </tr> </thead> <tbody> <tr> <td rowspan="3">9</td> <td>6</td> <td>JES-9P-2A**</td> <td>JES-9P-2A**14</td> <td rowspan="3">16.90</td> <td rowspan="3">24.99</td> <td rowspan="3">30.8</td> <td rowspan="3">2.4</td> <td rowspan="3">100</td> </tr> <tr> <td>9</td> <td>JES-9P-3A**</td> <td>JES-9P-3A**14</td> </tr> <tr> <td>12</td> <td>JES-9P-4A**</td> <td>JES-9P-4A**14</td> </tr> <tr> <td rowspan="3">25</td> <td>6</td> <td>JBS-25P-2A**</td> <td>JBS-25P-2A**14</td> <td rowspan="3">38.97</td> <td rowspan="3">47.04</td> <td rowspan="3">53.0</td> <td rowspan="3">2.5</td> <td rowspan="3">50</td> </tr> <tr> <td>9</td> <td>JBS-25P-3A**</td> <td>JBS-25P-3A**14</td> </tr> <tr> <td>12</td> <td>JBS-25P-4A**</td> <td>JBS-25P-4A**14</td> </tr> </tbody> </table>				極数	フランジから ソルダーテイル 寸法 (mm)	形 番		寸法 (mm)				個数 /箱	金めっき (フラッシュ) 仕様品	金めっき (0.76μ) 仕様品	A	B	C	D	9	6	JES-9P-2A**	JES-9P-2A**14	16.90	24.99	30.8	2.4	100	9	JES-9P-3A**	JES-9P-3A**14	12	JES-9P-4A**	JES-9P-4A**14	25	6	JBS-25P-2A**	JBS-25P-2A**14	38.97	47.04	53.0	2.5	50	9	JBS-25P-3A**	JBS-25P-3A**14	12	JBS-25P-4A**	JBS-25P-4A**14
極数	フランジから ソルダーテイル 寸法 (mm)	形 番				寸法 (mm)				個数 /箱																																						
		金めっき (フラッシュ) 仕様品	金めっき (0.76μ) 仕様品	A	B	C	D																																									
9	6	JES-9P-2A**	JES-9P-2A**14	16.90	24.99	30.8	2.4	100																																								
	9	JES-9P-3A**	JES-9P-3A**14																																													
	12	JES-9P-4A**	JES-9P-4A**14																																													
25	6	JBS-25P-2A**	JBS-25P-2A**14	38.97	47.04	53.0	2.5	50																																								
	9	JBS-25P-3A**	JBS-25P-3A**14																																													
	12	JBS-25P-4A**	JBS-25P-4A**14																																													
<p>● RoHS2 対応品 注) ** の位置に、2桁コード (表中) がはいる。 例 …No.4-40UNC インチねじの 6角ロックねじ付でアース金具付の 9 極の金めっき (フラッシュ) プラグが、ご入用の場合は形番 JES-9P-3A3A とご指定ください。</p>																																																
<p>スプリングロックのアース金具付</p>																																																
		<h1>3A</h1>																																														

D SUBMINIATURE CONNECTOR J SERIES

形番表示

	J	B	S	- 25	P	- 2A	3	F	14	S1
●シリーズ名										
●シェルサイズ：B、E										
●結線方式：S…ストレートスルーホールタイプ										
●極数：9、25										
●コネクタの種類：P…プラグ、S…ソケット										
●コネクタの構造・寸法：2A…フランジからソルダーテイルまでの寸法 6mm 3A…フランジからソルダーテイルまでの寸法 9mm 4A…フランジからソルダーテイルまでの寸法 12mm										
●アース金具の種類：3…基板取付部スプリングロックのアース金具（切削品）、7…基板取付部スプリングロックのアース金具（プレス品）										
●ロックねじの種類：A…No.4-40UNCのインチねじの6角ロックねじ B…M2.6のミリねじの6角ロックねじ F…ロックねじなし、ロックねじ取付部No.4-40UNCのインチねじのアース金具付 G…ロックねじなし、ロックねじ取付部M2.6のミリねじのアース金具付 H…ロックねじなし、ロックねじ取付部M3のミリねじのアース金具付 J…M3のミリねじの6角ロックねじ K…ロックねじなし、スプリングロック（掛金）・シェル一体品										
●接触部の表面処理：表示なし…金めっきフラッシュ、14…金めっき0.76μ、90…すずめっき（リフロー処理）										
●ロック方式：表示なし…スプリングロック方式なし、S or S1…スプリングロック方式付（丸形タイプ）、S2…スプリングロック方式付（バネ性付加品、丸形タイプ）、S3…スプリングロック方式付（バネ性付加品、菱形平行タイプ）、S5…スプリングロック方式付（バネ性付加品、丸形平行タイプ）、S6…スプリングロック方式付（バネ性付加品、シェル一体型丸形平行タイプ）										
<p>注 1) Jシリーズでは各極数は次のシェルサイズに対応します。9極：E、25極：B 2) 金めっき厚さ指定品等についてはお問い合わせください。 3) フランジからテールまでの他のサイズについては、お問い合わせください。 4) 基板のねじ止めが可能なアース金具も用意しています。 5) スプリングロック方式付品についてはお問い合わせください。（※ UL・CSA 未登録品です）</p>										

B タイプ	F タイプ	G タイプ	H タイプ	J タイプ
M2.6のミリねじの6角ロックねじ付 (高さ：6.3mm)	ロックねじなし F,G,H：ロックねじ取付部…下記(*2)に示す6角ロックねじ(別途購入してください)をとめるねじ切り(*1)あり			M3のミリねじの6角ロックねじ付 (高さ：6.3mm)
	*1. No.4-40UNCのインチねじ *2. 形番 SFS-4S-()1W(M)	*1. M2.6のミリねじ *2. 形番 SFS-2.6S-()1W(M)	*1. M3のミリねじ *2. 形番 SFS-3S-()1W(M)	
3B	3F	3G	3H	3J

D SUBMINIATURE CONNECTOR J SERIES

ストレートスルーホールソケット / 標準品

A タイプ

H: ロックねじ高さ (A,B,J タイプ)

極数	フランジから ソルダーテイル 寸法 (mm)	形 番			寸法 (mm)				個数 /箱
		金めっき(フラッシュ) 仕様品	金めっき(0.76μ) 仕様品	すずめっき仕様品	A	B	C	D	
9	6	JES-9S-2A**	JES-9S-2A**14	—	16.34	24.99	30.8	2.4	100
	9	JES-9S-3A**	JES-9S-3A**14	—					
	12	JES-9S-4A**	JES-9S-4A**14	—					
25	6	JBS-25S-2A**	JBS-25S-2A**14	JBS-25S-2A**90	38.38	47.04	53.0	2.5	50
	9	JBS-25S-3A**	JBS-25S-3A**14	JBS-25S-3A**90					
	12	JBS-25S-4A**	JBS-25S-4A**14	—					

● RoHS2 対応品 金めっき仕様品はラベルに(LF)(SN) A を表示します。
すずめっき仕様品はラベルに(LF) A を表示します。

注) ** の位置に、2桁コード(表中)がはいります。
例…No.4-40UNC インチねじの6角ロックねじ付で、アース金具付の9極の金めっき(フラッシュ)ソケットが、ご入用の場合は形番 JES-9S-3A3A とご指定ください。

No.4-40UNC

スプリングロックのアース金具付

6mm タイプ 9mm タイプ 12mm タイプ

3A

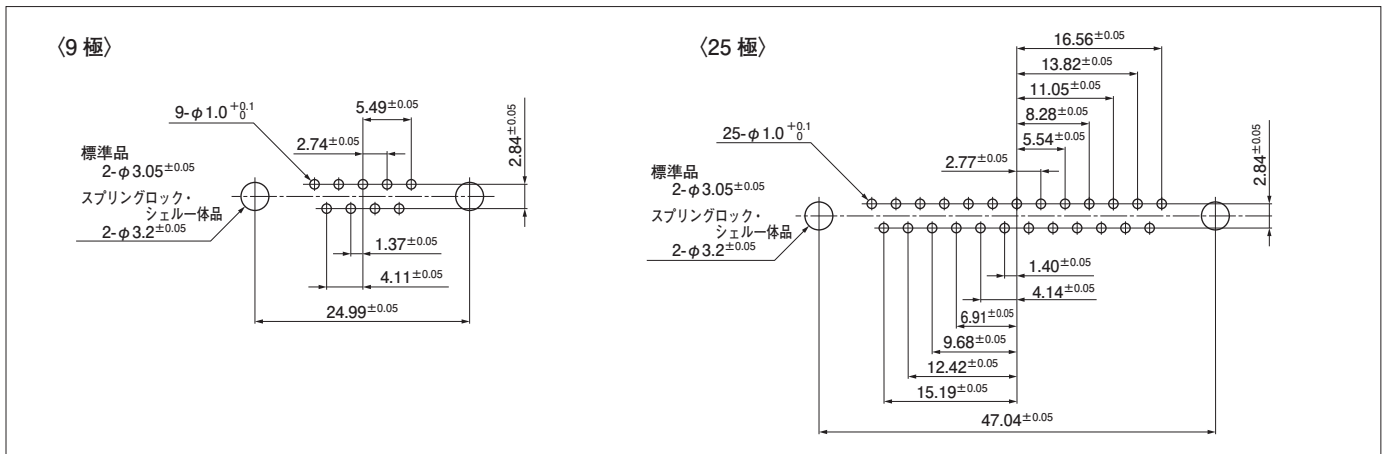
B タイプ	F タイプ	G タイプ	H タイプ	J タイプ
M2.6のミリねじの 6角ロックねじ付 (高さ: 6.3mm)	ロックねじなし F,G,H: ロックねじ取付部…下記(*2)に示す6角ロックねじ(別途購入してください)をとめる ねじ切り(*1)あり			M3のミリねじの 6角ロックねじ付 (高さ: 6.3mm)
	*1. No.4-40UNCのインチねじ *2. 形番 SFS-4S-()1W(M) 	*1. M2.6のミリねじ *2. 形番 SFS-2.6S-()1W(M) 	*1. M3のミリねじ *2. 形番 SFS-3S-()1W(M) 	
3B	3F	3G	3H 注) JBS-25S-2A3H を除く	3J

D SUBMINIATURE CONNECTOR J SERIES

ストレートスルーホールソケット / スプリングロック・シェル一体品						K タイプ
極数	フランジから ソルダーテイル 寸法 (mm)	形 番 金めっき(フラッシュ) 仕様品	寸法 (mm)			個数 /箱
9	9	JES-9S-3A7KS6	A	B	C	180
25	9	JBS-25S-3A7KS6	38.38	47.04	60	108

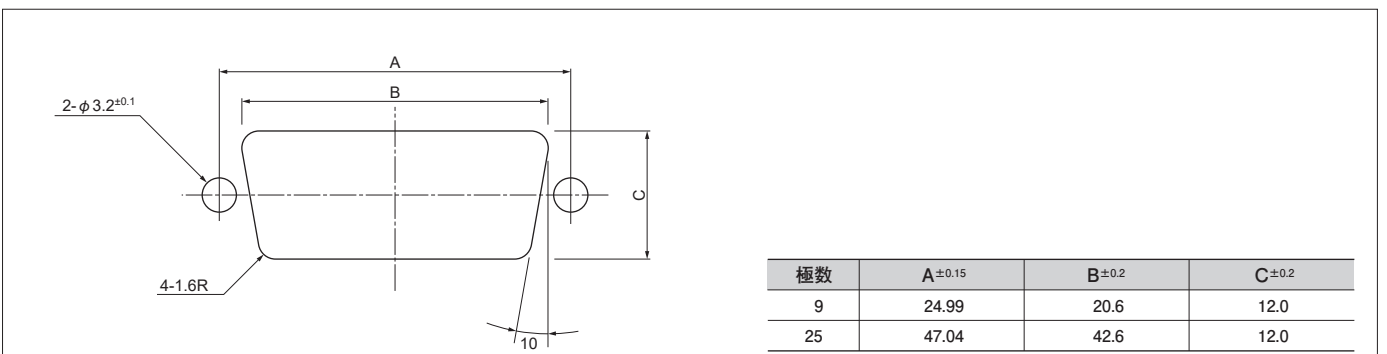
スプリングロックのアース金具付	9mm タイプ
-----------------	-------------

基板レイアウト

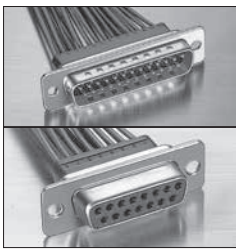


- 注 1) 上図は部品搭載面から見た図です。
 2) 基板の穴あけは全体にわたって公差 ± 0.05 で累積しないこと。
 3) 基板の穴あけ寸法は基板の種類、穴あけ方法などによって異なります。上図記載の寸法は参考値ですので詳しくは弊社までお問い合わせください。

パネルレイアウト



注) 上記記載の寸法は参考値ですので詳しくは弊社までお問い合わせください。



D SUBMINIATURE CONNECTOR J SERIES

圧着タイプ

圧着プラグ・ソケット



プラグ

ピンコンタクト



ソケット

ソケットコンタクト

■特長

- 高速プレス加工で生産される連鎖状のコンタクトは、当社製小型圧着機で連続圧着加工ができ、CRT用丸ケーブルRS-232C用丸ケーブル等の配線作業がはんだ付作業に比較して加工時間が大幅に短縮できます。
- 接触部分にのみ金めっきを施した省金化と高速プレス加工技術をフルに生かして大幅なコストダウンを図っています。

- シェルの内側にディンプルを設けて、EMI対策時に重要なポイントとなるアース回路を確実に保つ構造としました。コンタクトランスのためランス機構を目視により確認することができ、確実な組立作業を行なうことができます。

■登録規格

Ⓜ: Recognized E 60389

Ⓢ: Certified LR 20812

■一般仕様

使用材料

コネクタ	部品名	材 料・表面処理等
プラグ	コンタクト	黄銅・金めっき仕様品 ニッケル下地付 接触部：金めっき 圧着部：すずめっき (リフロー処理) すずめっき仕様品 すずめっき (リフロー処理)
	インシュレータ	ガラス入りPBT・UL94V-0, 黒
	シェル	銅・銅下地付ニッケルめっき
ソケット	コンタクト	りん青銅・ニッケル下地付 接触部：金めっき 圧着部：すずめっき (リフロー処理)
	インシュレータ	ガラス入りPBT・UL94V-0, 黒
	シェル	銅・銅下地付ニッケルめっき

性能

定 格 電 流	3A AC・DC (37極は2A) (AWG#20使用時)
定 格 電 圧	250V AC・DC
使 用 温 度 範 囲	-40℃ ~ +85℃ (通電時の温度上昇値を含む)
接 触 抵 抗	初 期 / 15mΩ以下 環 境 試 験 後 / 30mΩ以下
絶 縁 抵 抗	5,000MΩ以上
耐 電 圧	AC1,000V・1分間

※詳細は弊社までお問い合わせください。

※ご使用に際しては、弊社ウェブサイト(製品情報ページの技術資料末項)に掲載の「ご使用上の注意事項」を参照ください。

※詳細は弊社までお問い合わせください。

※RoHS2 対応品を掲載しています。

形番表示

コンタクト	J - S P 2 1 40
●シリーズ名	J - S P 2 1 40
●製品形態	S...連鎖状
●コンタクトの種類	P...ピンコンタクト、S...ソケットコンタクト
●適用電線範囲	1...AWG#24~#20、2...AWG#28~#24
●材質	1...黄銅 (ピンコンタクト)、3...りん青銅 (ソケットコンタクト)
●表面処理	40...金めっきフラッシュ、44...金めっき0.76μ、 90...すずめっき (リフロー処理)

注) 金めっき厚さ指定品、すずめっき仕様品についてはお問い合わせください。

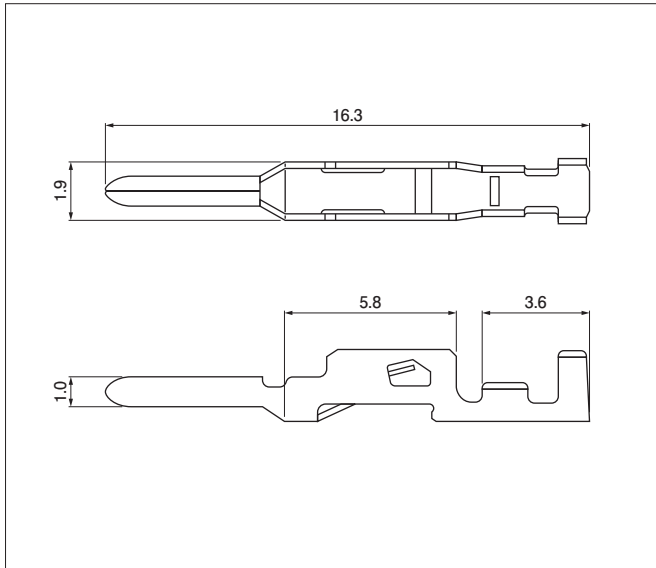
ハウジング

ハウジング	J E C - 9 P - 3
●シリーズ名	J E C - 9 P - 3
●シェルサイズ	E、A、B、C
●結線方式	C...圧着タイプ
●極数	9、15、25、37
●コネクタの種類	P...プラグ、S...ソケット
●シェルのめっき仕様	3...ニッケルめっき

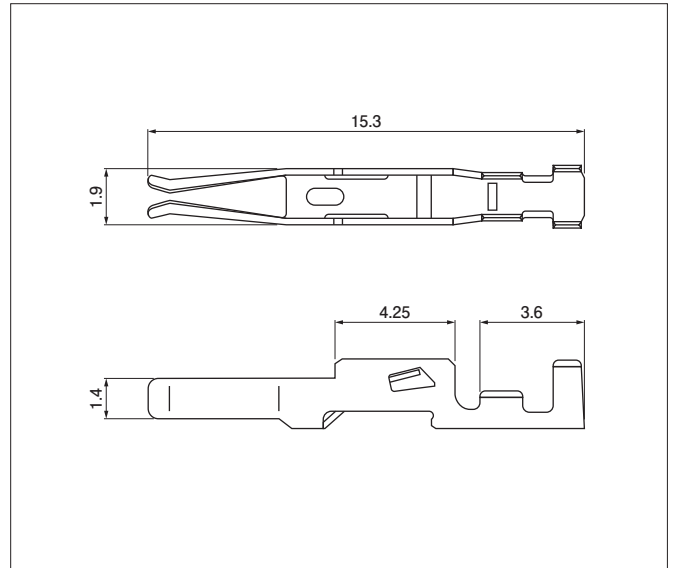
注) Jシリーズでは各種数は次のシェルサイズに対応します。
9極：E、15極：A、25極：B、37極：C

D SUBMINIATURE CONNECTOR J SERIES

ピンコンタクト (プラグ)



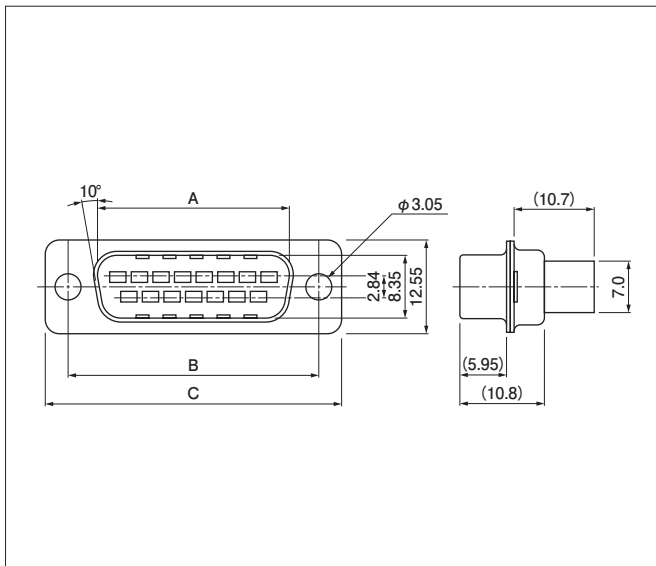
ソケットコンタクト (ソケット)



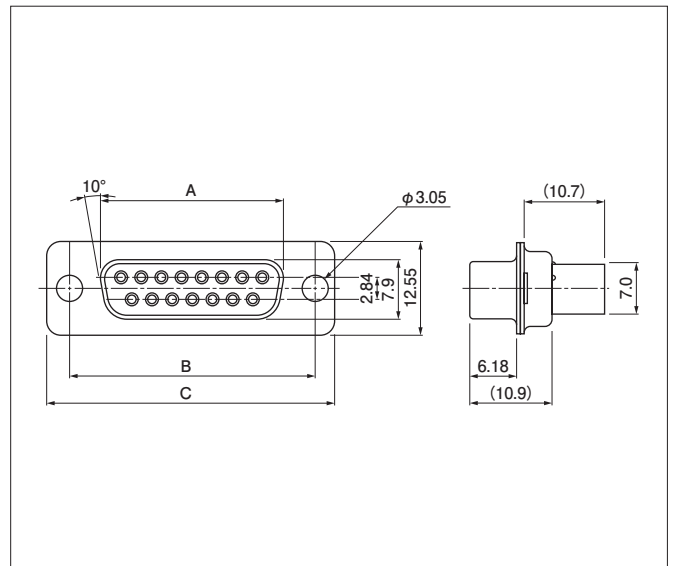
形番			適用電線範囲		個数/リール
ピンコンタクト		ソケットコンタクト	AWG #	被覆外径 (mm)	
金めっき仕様品	すずめっき仕様品	金めっき仕様品			
J-SP1140	J-SP1190	J-SS1340	# 24 ~ # 20	1.1 ~ 1.8	
J-SP2140	J-SP2190	J-SS2340	# 28 ~ # 24	0.9 ~ 1.3	

● RoHS2 対応品 金めっき仕様品はラベルに(LF) (SN)を表示します。

プラグ (ハウジング)



ソケット (ハウジング)



極数	形番	寸法 (mm)			個数/箱
		A	B	C	
9	JEC-9P-3	16.92	24.99	30.80	100
15	JAC-15P-3	25.25	33.32	39.14	100
25	JBC-25P-3	38.97	47.04	53.04	50
37	JCC-37P-3	55.43	63.50	69.32	50

● RoHS2 対応品

極数	形番	寸法 (mm)			個数/箱
		A	B	C	
9	JEC-9S-3	16.34	24.99	30.80	100
15	JAC-15S-3	24.67	33.33	39.14	100
25	JBC-25S-3	38.38	47.04	53.04	50

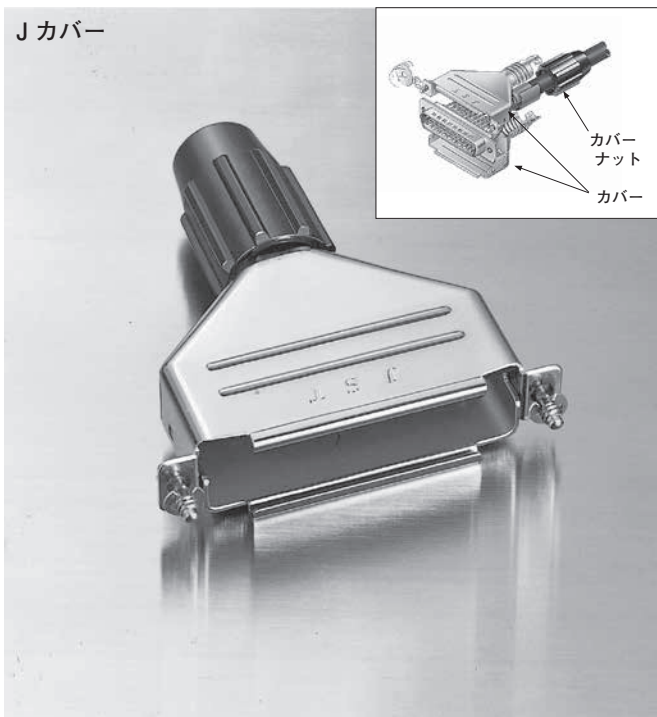
● RoHS2 対応品



D SUBMINIATURE CONNECTOR J&JK SERIES

アクセサリ / EMI対策用シールドカバー (Jカバー)

Jカバー



■特長

- 高水準の加工技術を生かしたプレス加工による鋼製シールドカバーです。表面は光沢ニッケルめっきで仕上げています。
- 箱型形状でコネクタと電線との接続部等のノイズ発生部分を完全に覆うことができ、高水準のシールド効果を発揮します。
- コネクタとシールドカバーの組立ては、上下二つのカバーを合わせて押え込むだけでワンタッチの組立てができ、カバーナットを締めつけることで丸ケーブルは高い水準の保持力を確保できます。
- I/Oケーブル、外部接続ケーブル等のコネクタ部に要求される小型、軽量、堅牢の要素に加え、外観部品として必要な美観をも兼ね備えています。

■登録規格

RA: Recognized E 60389

※ご使用に際しては、弊社ウェブサイト(製品情報ページの技術資料末項)に掲載の「ご使用上の注意事項」を参照ください。

※RoHS2 対応品を掲載しています。

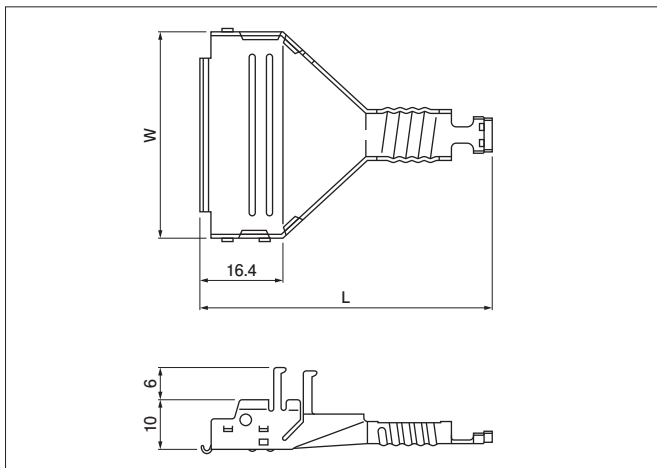
※寸法の単位には mm を採用しています。

※詳細は弊社までお問い合わせください。

適用ケーブル径

極数	Jシリーズ	9	15	25	37
	JKシリーズ	15	—	—	—
ケーブル外径 (mm)		7.0 ± 0.2		8.0 ± 0.2	10.0 ± 0.2

■シールドカバー A

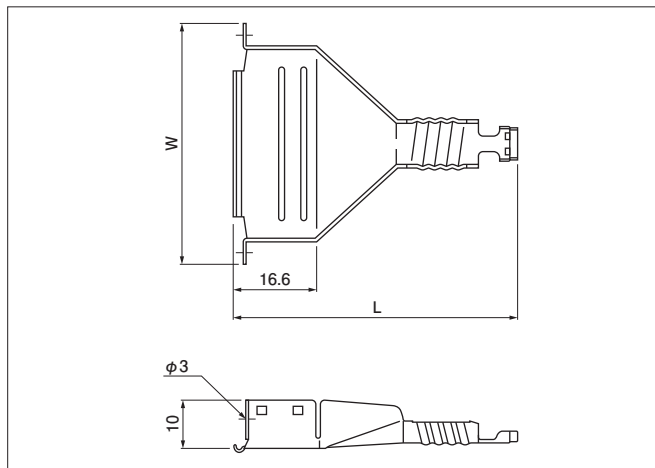


Jシリーズ		JKシリーズ		寸法 (mm)		個数 / 箱
極数	形番	極数	形番	W	L	
9	J-SC9A	15	JK-SC15A	19.4	42.0	200
15	J-SC15A	—	—	27.6	46.9	150
25	J-SC25A	—	—	41.4	57.0	100
37	J-SC37A	—	—	57.8	70.6	125

材 料・表面処理等

鋼・銅下地付ニッケルめっき

■シールドカバー B



極数		形番	寸法 (mm)		個数 / 箱
Jシリーズ	JKシリーズ		W	L	
9	15	J-SC9B	30.0	(42.0)	200
15	—	J-SC15B	38.0	(46.9)	150
25	—	J-SC25B	52.0	(57.0)	150
37	—	J-SC37B	68.0	(70.6)	100

材 料・表面処理等

鋼・銅下地付ニッケルめっき

● RoHS2 対応品

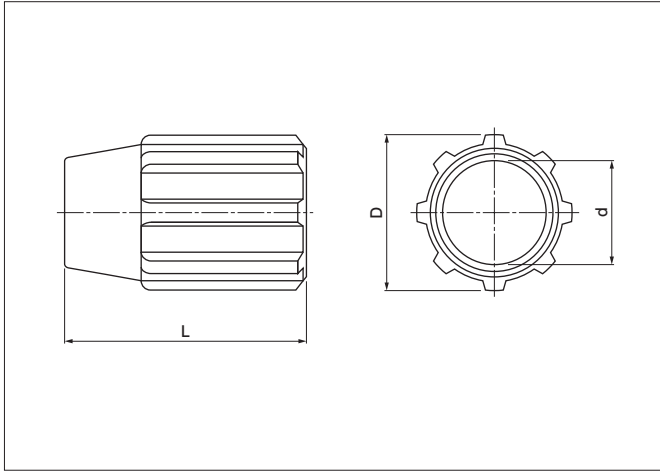
注) JKシリーズの15極は、カバーの極数表示以外はJシリーズの9極と同一仕様です。

● RoHS2 対応品

注) JKシリーズの15極は、Jシリーズの9極と同一仕様です。

D SUBMINIATURE CONNECTOR J&JK SERIES

カバーナット



極数	形番	D	d	L	個数/箱
9	J-CN9・15	13.6	7.2	19.0	1,000
15					
25	J-CN25	16.4	8.4	25.0	1,000
37	J-CN37	18.8	10.4	28.0	1,500

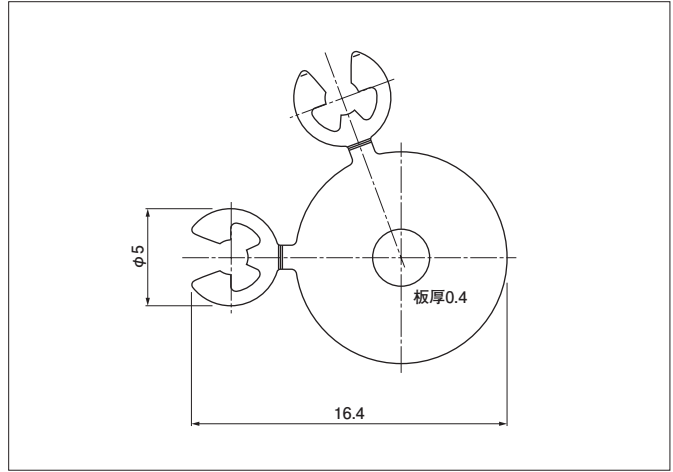
材 料・表面処理等

ガラス入りPBT・UL94V-0, 黒

● RoHS2 対応品

注) Jシリーズ、JKシリーズに共通で使用できます。

E リング



形番	個数/箱
J-ER	5,000

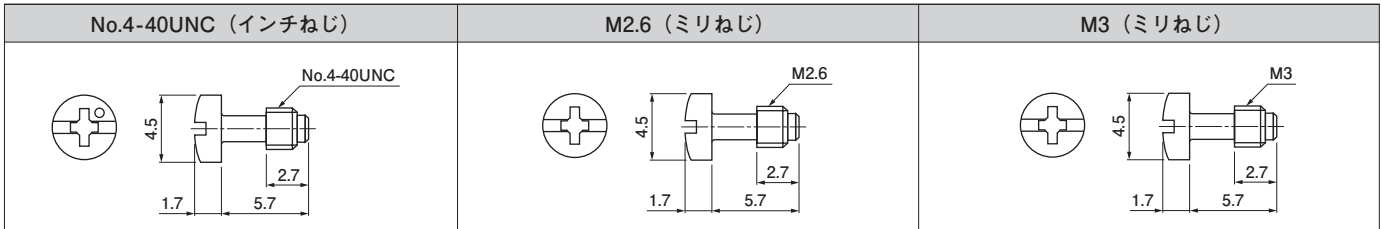
材 料・表面処理等

ステンレス鋼

● RoHS2 対応品

注) Jシリーズ、JKシリーズに共通で使用できます。

スクリューロック



ねじの種類	形番	個数/箱
No.4-40UNC (インチねじ)	J-SL-1C	5,000
M2.6 (ミリねじ)	J-SL-2C	5,000
M3 (ミリねじ)	J-SL-3C	5,000

材 料・表面処理等

鋼・銅下地付ニッケルめっき

● RoHS2 対応品

注) Jシリーズ、JKシリーズに共通で使用できます。

Jカバーをセットでご注文いただくときの形番

Jシリーズ		JKシリーズ		セット部品	セット/箱
極数	形番	極数	形番		
9	J-C9-()C	15	JK-C15-()C	シールドカバー-A1ヶ	25
15	J-C15-()C	-	-	シールドカバー-B1ヶ	25
25	J-C25-()C	-	-	カバーナット1ヶ	20
37	J-C37-()C	-	-	Eリング1セット	10
				スクリューロック2ヶ	

● RoHS2 対応品

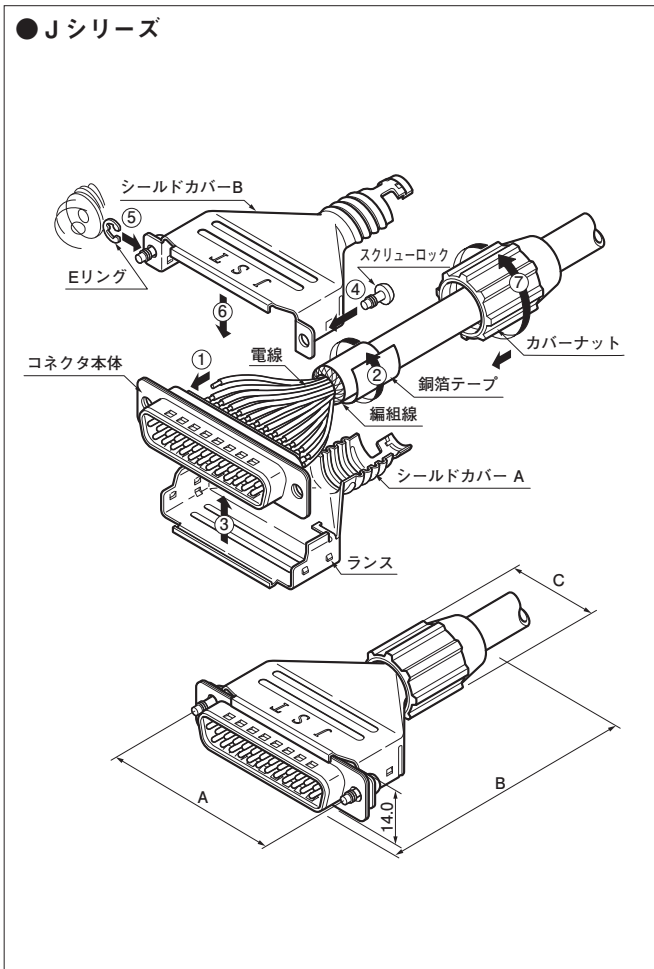
注) スクリューロックはねじの種類により()内に下記の数字が入ります。

- 1: No.4-40UNCのインチねじタイプ
- 2: M2.6のミリねじタイプ
- 3: M3のミリねじタイプ

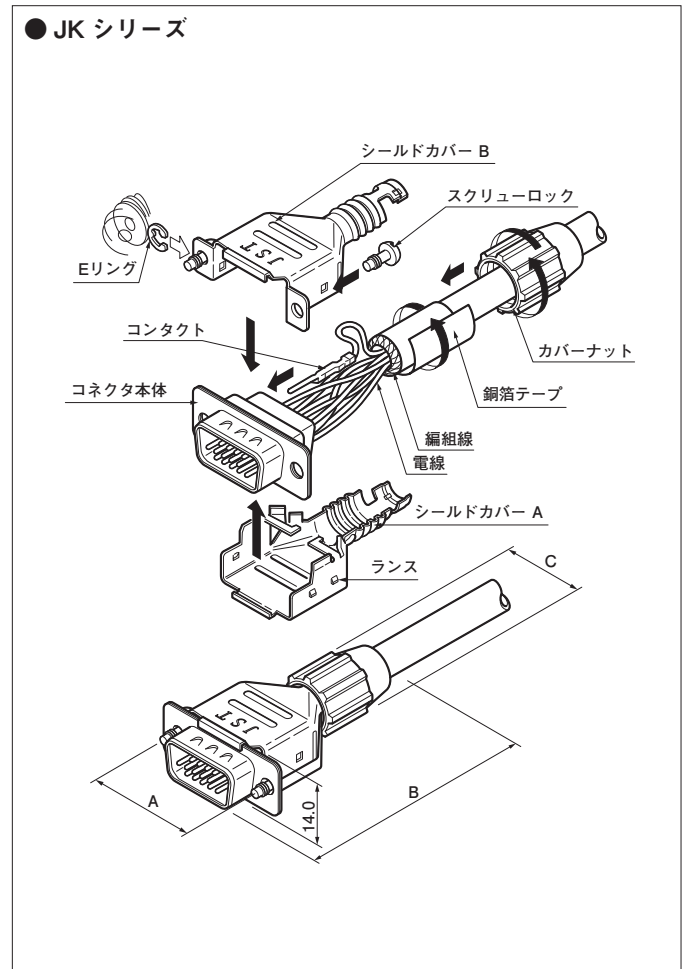
D SUBMINIATURE CONNECTOR J&JK SERIES

J カバー組立手順

● J シリーズ



● JK シリーズ



■組立手順

1. コネクタ本体と電線の結線（はんだ付または圧着したコンタクトを挿入）。
2. シールド編組線を外被に沿って折り返し、その上に銅箔テープを巻く。
3. コネクタ本体をシールドカバー A に収納。
4. シールドカバー B にスクリューロックを取り付ける。
5. Eリングをセットする。
6. シールドカバー B をシールドカバー A に沿って合わせ、カバーのランスが掛かるまで押し込む。
7. カバーナットを所定位置まで締め付ける。

J カバーの組立では、シールド効果に大きく影響致しますので、詳しくは加工仕様書をご請求ください。

組立品の寸法

極数		寸法 (mm)		
Jシリーズ	JKシリーズ	A	B	C
9	15	24.99	(49.0)	13.6
15	—	33.32	(53.0)	13.6
25	—	47.04	(64.5)	16.4
37	—	63.50	(78.5)	18.9



D SUBMINIATURE CONNECTOR J&JK SERIES

アクセサリ／EMI対策用モールドカバー

■モールドカバー



■特長

- 完全密閉のカバー構造とケーブル編組処理部のカシメ方式採用により、高水準のシールド効果を発揮します。
- モールド成形時の高い圧力にも充分耐える強度をもたせた構造のため、直接仕上げモールド加工が可能です。

※ご使用に際しては、弊社ウェブサイト(製品情報ページの技術資料末項)に掲載の「ご使用上の注意事項」を参照ください。

※RoHS2 対応品を掲載しています。

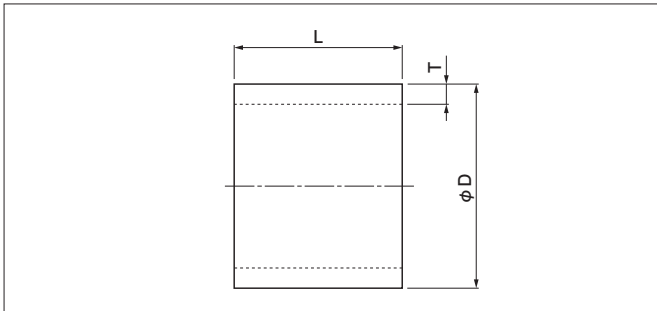
※寸法の単位には mm を採用しています。

※詳細は弊社までお問い合わせください。

適用ケーブル径

極数		ケーブル外径 (mm)
Jシリーズ	JKシリーズ	
9	15	8.6 \pm 0.2
15	—	7.6 \pm 0.2
25	—	8.6 \pm 0.2

■フェルルール



極数		フェルルール	寸法 (mm)		
Jシリーズ	JKシリーズ		φD	T	L
9・25	15	A	8.0	0.5	4.0
		B	11.3	0.6	8.0
15	—	A	7.0	0.5	4.0
		B	10.5	0.6	8.0

●RoHS2 対応品

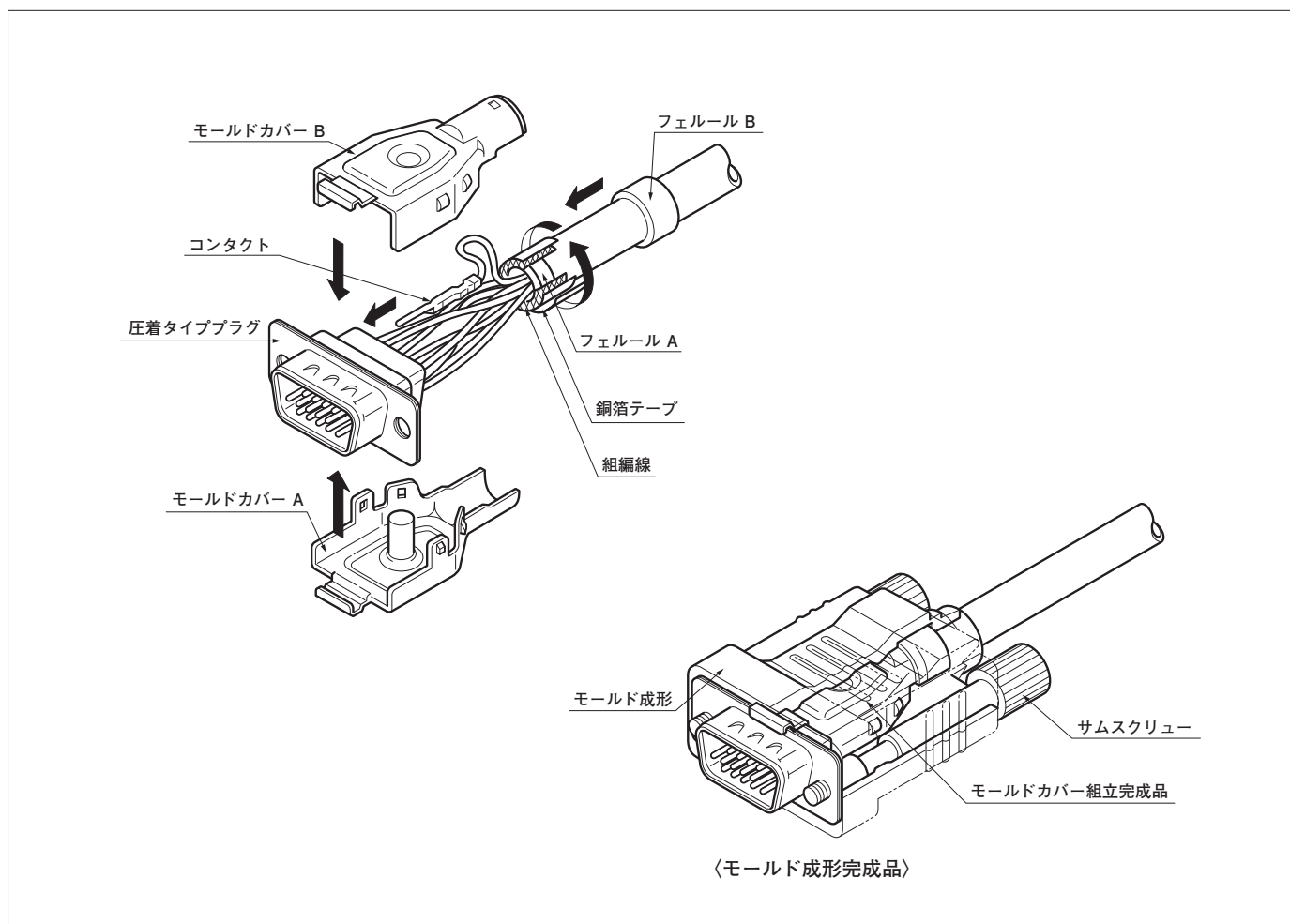
■モールドカバー A, B

モールドカバー A	モールドカバー B
JK-MC15A-3 J-MC15A	JK-MC15B-3 J-MC15B
※ () は J-MC15A の寸法です。	※ () は J-MC15B の寸法です。

●RoHS2 対応品

D SUBMINIATURE CONNECTOR J&JK SERIES

■ モールドカバー組立手順



注) モールド成形及びサムスクリューはお客様にてご準備ください。

■ 組立手順

1. ケーブルにフェルール B を通し、ケーブル先端の外被を剥ぐ。フェルール A 装着後、シールド編組をフェルール A と外被に沿って折り返し、銅箔テープを巻く。
2. 電線にコンタクトを圧着結線後、ハウジングに挿入する。
3. モールドカバー B をモールドカバー A に沿って合わせ、カバーのランスが掛かるまで押し込み、フェルール B をカバーのケーブル保持部にはめて、カシメる。

以上で組立完成です。詳しくは加工仕様書をご請求ください。

極数		部品名	形番	材 料・表面処理等	個数/袋
Jシリーズ	JKシリーズ				
9	15	モールドカバーA	JK-MC15A-3	銅・銅下地付ニッケルめっき	500
		モールドカバーB	JK-MC15B-3		
		フェルールA	JK-FL15A-8.0C	銅・すずめっき	1,000
		フェルールB	JK-FL15B-11.3		500
15	-	モールドカバーA	J-MC15A	銅・銅下地付ニッケルめっき	200
		モールドカバーB	J-MC15B		
		フェルールB	J-FL15B-10.5	銅・すずめっき	500

● RoHS2 対応品



D SUBMINIATURE CONNECTOR

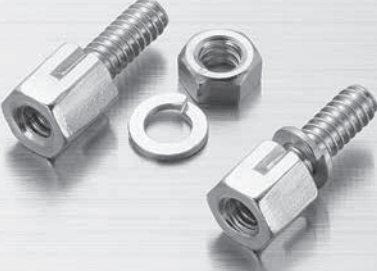
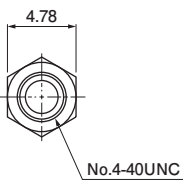
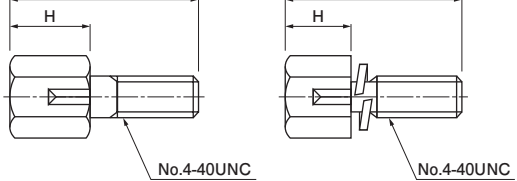
J·JH·JK&KH SERIES

アクセサリ

ロックねじ

豊富なアクセサリを準備しています。用途に応じて選択ください。

6角ロックねじ（インチねじ：No.4-40UNC）



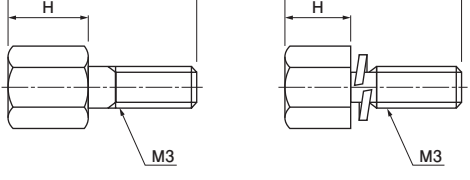
タイプ A

タイプ B
(スプリングワッシャー一体の6角ロックねじ)

適用シリーズ 寸法 / 形番	Jシリーズ アングルスルー ホールタイプ JKシリーズ ストレートスルー ホールタイプ	JKシリーズ アングルスルー ホールタイプ	Jシリーズ ストレートスルー ホールタイプ	JHシリーズ アングルスルー ホールタイプ KHシリーズ アングルスルー ホールタイプ	H寸法 (mm)	タイプ	附属品	個数 / 箱
L寸法 (mm)	13.1	15.0	10.0	11.8				
形番	JFS-4S-C1N	KFS-4S-C1N	—	—	5.5	A	スプリングワッシャー …… 1ヶ ナット …… 1ヶ	2,000
	JFS-4S-B1W	KFS-4S-B1W	SFS-4S-B1W	HFS-4S-B1W	4.8		スプリングワッシャー …… 1ヶ	
	JFS-4S-C1W	KFS-4S-C1W	—	—	5.5		—	
	JFS-4S-B1WM	KFS-4S-B1WM	SFS-4S-B1WM	HFS-4S-B1WM	4.8	B	—	
	JFS-4S-C1WM	KFS-4S-C1WM	—	HFS-4S-C1WM	5.5			

● RoHS2 対応品

6角ロックねじ（ミリねじ：M3）

タイプ A

タイプ B
(スプリングワッシャー一体の6角ロックねじ)


適用シリーズ 寸法 / 形番	JKシリーズ アングルスルー ホールタイプ	Jシリーズ ストレートスルー ホールタイプ	JHシリーズ アングルスルー ホールタイプ KHシリーズ アングルスルー ホールタイプ	H寸法 (mm)	タイプ	附属品	個数 / 箱
L寸法 (mm)	15.0	10.0	11.8				
形番	—	SFS-3S-B1W	—	4.8	A	スプリングワッシャー …… 1ヶ	2,000
	—	SFS-3S-C1W	HFS-3S-C1W	5.5			
	—	—	—	4.8	B	—	
	KFS-3S-C1WM	—	—	5.5			

● RoHS2 対応品

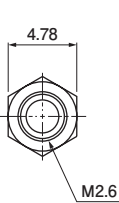
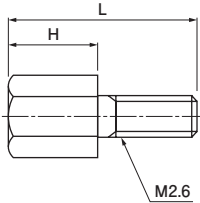
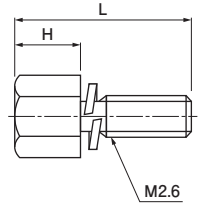
D SUBMINIATURE CONNECTOR J・JH・JK&KH SERIES

ロックねじ

豊富なアクセサリーを準備しています。用途に応じて選択ください。



六角ロックねじ (ミリねじ: M2.6)






タイプ A

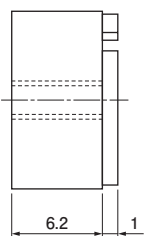
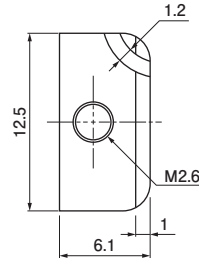
タイプ B
(スプリングワッシャー一体の六角ロックねじ)

適用シリーズ 寸法 / 形番	Jシリーズ アングル スルーホールタイプ JKシリーズ ストレート スルーホールタイプ	JKシリーズ アングル スルーホールタイプ	Jシリーズ ストレート スルーホールタイプ	H寸法 (mm)	タイプ	附属品	個数 / 箱
L寸法 (mm)	13.1	15.0	10.0				
形番	JFS-2.6S-C1N	—	—	5.5	A	スプリングワッシャー……………1ヶ ナット……………1ヶ	2,000
	JFS-2.6S-B1W	KFS-2.6S-B1W	SFS-2.6S-B1W	4.8		スプリングワッシャー……………1ヶ	
	JFS-2.6S-B1WM	—	SFS-2.6S-B1WM	4.8	B	—	
	JFS-2.6S-C1WM	—	SFS-2.6S-C1WM	5.5			

● RoHS2 対応品



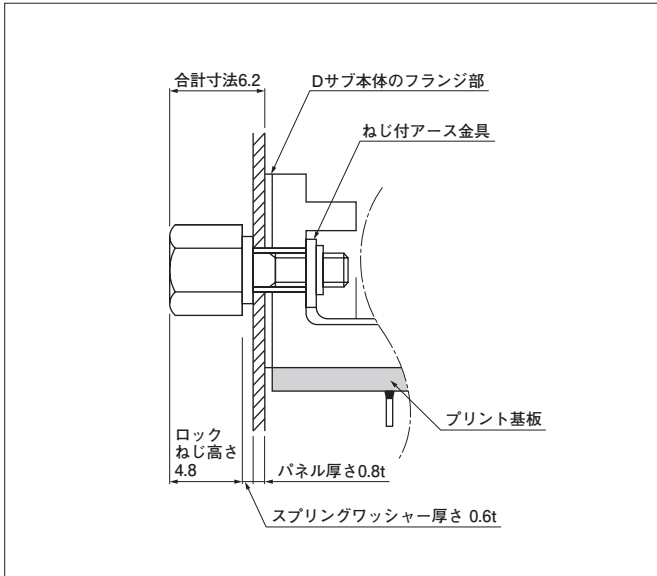
角型ロックねじ (ミリねじ: M2.6)

形番	附属品	個数 / 箱
JFS-2.6R-N	スプリングワッシャー……………1ヶ 止めねじ……………1ヶ	1,000

● RoHS2 対応品

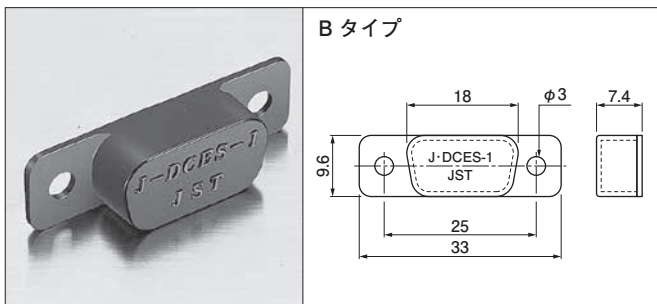
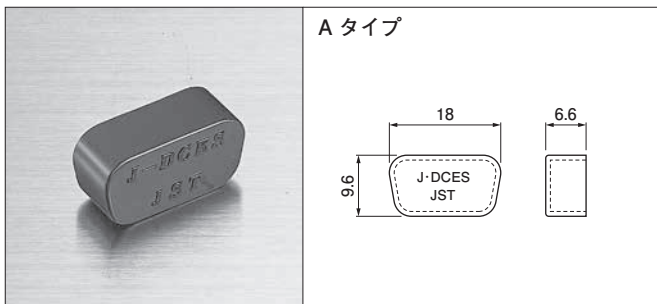
D SUBMINIATURE CONNECTOR J・JH・JK&KH SERIES



六角ロックねじ使用例

- 六角ロックねじの組付後のフランジからの合計寸法が6.2mm付近になるよう寸法設定してください。
- Dサブ本体に一体取付されたアース金具のねじ付の品種 (F・G・Hタイプ) との組み合わせで使用すれば六角ロックねじを締め込むだけでパネルへの取付が可能です。

ダストカバー (ソケット用)



タイプ	極数		形番	個数/箱
	Jシリーズ	JKシリーズ		
A	9	15	J-DCES	1,000
B			J-DCES-1	
材 料・表面処理等				
ナイロン・UL94V-0, 黒				

● RoHS2 対応品

引抜工具



圧着タイプのプラグおよびソケットをご使用の際、電線に圧着加工したコンタクトを誤ってハウジングに装着した場合はこの工具で簡単にコンタクトを取り外せます。

コネクタ		形番
Jシリーズ用		DEJ-0.3
JKシリーズ用	プラグ用	KEJ-0.7
	ソケット用	KEJ-0.4