



# D SUBMINIATURE CONNECTOR JH SERIES

アングルスルーホールタイプ

■アングルスルーホールプラグ・ソケット



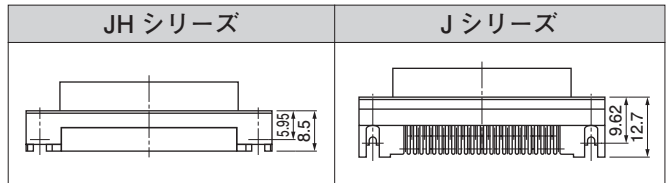
プラグ  
(6角ロックねじ付)



ソケット  
(ロックねじなし、ロックねじ取付部 No.4-40UNC のインチねじのアース金具付)

## ■特長

- 奥ゆきを 8.5mm と短くし、基板実装面積 33%の省スペース化を実現 (当社 J シリーズとの比較)
- 重さ 1 割の軽量化 (当社 J シリーズとの比較)
- ノイズフィルター付ミニパック D サブ EJH シリーズも揃いました。  
(詳細は弊社までお問い合わせください。)



アングルスルーホールプラグ		A タイプ						
<p>H: ロックねじ高さ (A,B,J タイプ)</p> <p>9極: 5.95 25極: 5.84</p> <p>9極: 14.35 25極: 14.34</p>		<p>No.4-40UNC の インチねじの 6角ロックねじ付 (高さ: 6.3mm)</p>						
極数	形番		寸法 (mm)					個数 /箱
	金めっき (フラッシュ) 仕様品	金めっき (0.76μ) 仕様品	A	B	C	D	E	
9	JHEY-9P-1A**	JHEY-9P-1A**14	16.90	24.99	30.8	8.4	4.9	100
25	JHBY-25P-1A**	JHBY-25P-1A**14	38.97	47.04	53.0	8.5	5.0	40
<p>●RoHS2 対応品 本製品はラベルに (LF) (SN) を表示します。 注: ** の位置に、2 桁コード (表中) がはいるります。 例...No.4-40UNC インチねじの 6 角ロックねじ付で、アース金具付の 9 極の金めっき (フラッシュ) プラグが、ご入用の場合は形番 JHEY-9P-1A3A とご指定ください。</p>								
<p>スプリングロックのアース金具付</p>				<p>3A</p>				

# D SUBMINIATURE CONNECTOR JH SERIES

## 登録規格

Ⓜ: Recognized E 60389

Ⓢ: Certified LR 20812

## 一般仕様

### 使用材料

部品名	材 料・表面処理等
コンタクト	プラグ 黄銅・ニッケル下地付 接触部: 金めっき はんだ付部: すずめっき (リフロー処理)
	ソケット りん青銅・ニッケル下地付 接触部: 金めっき はんだ付部: すずめっき (リフロー処理)
インシュレータ	ガラス入りPBT・UL94V-0, 黒
シェル	鋼・銅下地付ニッケルめっき
6角ロックねじ	鋼・銅下地付ニッケルめっき
スプリングロック付アース金具	黄銅・ニッケル下地付すず銅合金めっき

### 性能

定 格 電 流	3A AC・DC
定 格 電 圧	250V AC・DC
使 用 温 度 範 囲	-40°C ~ +85°C (通電時の温度上昇値を含む)
接 触 抵 抗	初 期 / 15mΩ以下 環 境 試 験 後 / 30mΩ以下
絶 縁 抵 抗	5,000MΩ以上
耐 電 圧	AC1,000V・1分間
適合プリント基板厚さ	1.6mm

※ 詳細は弊社までお問い合わせください。

※ご使用に際しては、弊社ウェブサイト(製品情報ページの技術資料末項)に掲載の「ご使用上の注意事項」を参照ください。

※詳細は弊社までお問い合わせください。

※RoHS2 対応品を掲載しています。

### 形番表示

	JH B Y - 25 P - 1A 3 F 14
●シリーズ名	JH B Y
●シェルサイズ: B, E	B
●結線方式: Y…アングルスルーホールタイプ	Y
●極数: 9, 25	25
●コネクタの種類: P…プラグ, S…ソケット	P
●コネクタの構造・寸法: JHシリーズの標準タイプ	
●アース金具の種類: 3…基板取付部スプリングロックのアース金具	3
●ロックねじの種類 A…No.4-40UNCのインチねじの6角ロックねじ B…M2.6のミリねじの6角ロックねじ F…ロックねじなし、ロックねじ取付部No.4-40UNCのインチねじのアース金具付 G…ロックねじなし、ロックねじ取付部M2.6のミリねじのアース金具付 H…ロックねじなし、ロックねじ取付部M3のミリねじのアース金具付 J…M3のミリねじの6角ロックねじ	1A 3 F 14
●接触部の表面処理: 表示なし…金めっきフラッシュ, 13…金めっき0.4μ, 14…金めっき0.76μ	14

注) 金めっき厚さ指定品等については、お問い合わせください。

B タイプ	F タイプ	G タイプ	H タイプ	J タイプ
M2.6のミリねじの6角ロックねじ付 (高さ: 6.3mm)	ロックねじなし F,G,H: ロックねじ取付部…下記(*2)に示す6角ロックねじ(別途購入してください)をとめるねじ切り(*1)あり			M3のミリねじの6角ロックねじ付 (高さ: 6.3mm)
	*1. No.4-40UNCのインチねじ *2. 形番 HFS-4S-( )1W(M)	*1. M2.6のミリねじ *2. 形番 HFS-2.6S-( )1W(M)	*1. M3のミリねじ *2. 形番 HFS-3S-( )1W(M)	
3B	3F	3G	3H	3J

# D SUBMINIATURE CONNECTOR JH SERIES

## アングルスルーホールソケット

H: ロックねじ高さ (A,B,J タイプ)

極数	形番		寸法 (mm)					個数 /箱
	金めっき (フラッシュ) 仕様品	金めっき (0.76μ) 仕様品	A	B	C	D	E	
9	JHEY-9S-1A**	JHEY-9S-1A**14	16.34	24.99	30.8	8.4	4.9	100
25	JHBY-25S-1A**	JHBY-25S-1A**14	38.38	47.04	53.0	8.5	5.0	40

● RoHS2 対応品 本製品はラベルに(LF)(SN)を表示します。  
 注: \*\*の位置に、2桁コード(表中)がはいるます。  
 例...No.4-40UNC インチねじの六角ロックねじ付で、アース金具付の9極の金めっき(フラッシュ)ソケットが、ご入用の場合は形番 JHEY-9S-1A3A とご指定ください。

## A タイプ

No.4-40UNC の  
インチねじの  
六角ロックねじ付  
(高さ: 6.3mm)

## スプリングロックのアース金具付

## 3A

## 基板レイアウト

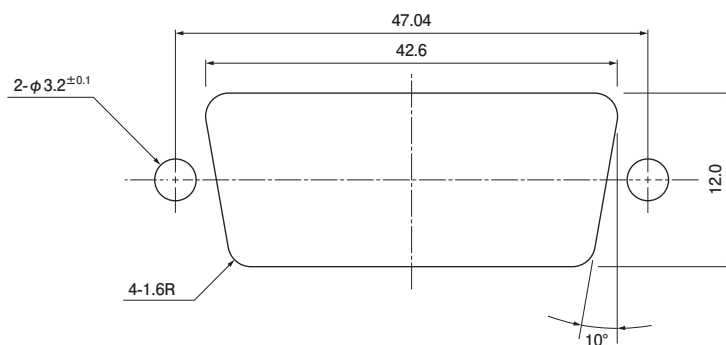
基板端

注 1) 上図は部品搭載面から見た図です。  
 2) 基板の穴あけは全体にわたって公差 ± 0.05 で累積しないこと。  
 3) 基板の穴あけ寸法は基板の種類、穴あけ方法などによって異なります。  
 上図記載の寸法は参考値ですので詳しくは弊社までお問い合わせください。

# D SUBMINIATURE CONNECTOR JH SERIES

B タイプ	F タイプ	G タイプ	H タイプ	J タイプ
M2.6のミリねじの 六角ロックねじ付 (高さ: 6.3mm)	ロックねじなし F,G,H: ロックねじ取付部...下記(*2)に示す六角ロックねじ(別途購入してください)をとめるねじ切り(*1) あり			M3のミリねじの 六角ロックねじ付 (高さ: 6.3mm)
	*1. No.4-40UNCのインチねじ *2. 形番 HFS-4S-( )1W(M)	*1. M2.6のミリねじ *2. 形番 HFS-2.6S-( )1W(M)	*1. M3のミリねじ *2. 形番 HFS-3S-( )1W(M)	
<b>3B</b>	<b>3F</b>	<b>3G</b>	<b>3H</b>	<b>3J</b>

## パネルレイアウト



注) 上図記載の寸法は参考値ですので詳しくは弊社までお問い合わせください。



# D SUBMINIATURE CONNECTOR


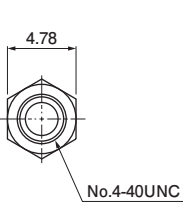
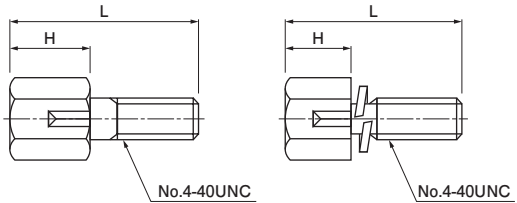
# J·JH·JK&KH SERIES

## アクセサリ

### ロックねじ

豊富なアクセサリを準備しています。用途に応じて選択ください。

6角ロックねじ（インチねじ：No.4-40UNC）



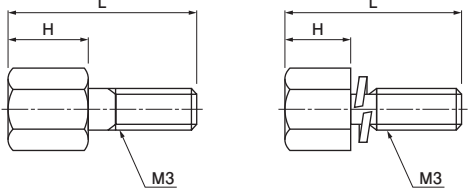
タイプ A

タイプ B  
(スプリングワッシャー一体の6角ロックねじ)

適用シリーズ 寸法 / 形番	Jシリーズ アングルスルー ホールタイプ JKシリーズ ストレートスルー ホールタイプ	JKシリーズ アングルスルー ホールタイプ	Jシリーズ ストレートスルー ホールタイプ	JHシリーズ アングルスルー ホールタイプ KHシリーズ アングルスルー ホールタイプ	H寸法 (mm)	タイプ	附属品	個数 / 箱
L寸法 (mm)	13.1	15.0	10.0	11.8				
形番	JFS-4S-C1N	KFS-4S-C1N	—	—	5.5	A	スプリングワッシャー …… 1ヶ ナット …… 1ヶ	2,000
	JFS-4S-B1W	KFS-4S-B1W	SFS-4S-B1W	HFS-4S-B1W	4.8		スプリングワッシャー …… 1ヶ	
	JFS-4S-C1W	KFS-4S-C1W	—	—	5.5		—	
	JFS-4S-B1WM	KFS-4S-B1WM	SFS-4S-B1WM	HFS-4S-B1WM	4.8	B	—	
	JFS-4S-C1WM	KFS-4S-C1WM	—	HFS-4S-C1WM	5.5			

● RoHS2 対応品

6角ロックねじ（ミリねじ：M3）

タイプ A

タイプ B  
(スプリングワッシャー一体の6角ロックねじ)


適用シリーズ 寸法 / 形番	JKシリーズ アングルスルー ホールタイプ	Jシリーズ ストレートスルー ホールタイプ	JHシリーズ アングルスルー ホールタイプ KHシリーズ アングルスルー ホールタイプ	H寸法 (mm)	タイプ	附属品	個数 / 箱
L寸法 (mm)	15.0	10.0	11.8				
形番	—	SFS-3S-B1W	—	4.8	A	スプリングワッシャー …… 1ヶ	2,000
	—	SFS-3S-C1W	HFS-3S-C1W	5.5			
	—	—	—	4.8	B	—	
	KFS-3S-C1WM	—	—	5.5			

● RoHS2 対応品

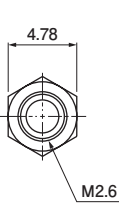
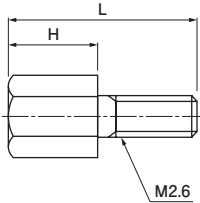
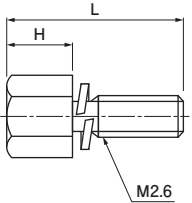
# D SUBMINIATURE CONNECTOR J・JH・JK&KH SERIES

## ロックねじ

豊富なアクセサリーを準備しています。用途に応じて選択ください。



六角ロックねじ (ミリねじ: M2.6)






タイプ A

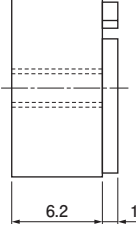
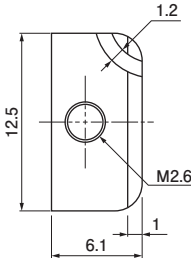
タイプ B  
(スプリングワッシャー一体の六角ロックねじ)

適用シリーズ 寸法/形番	Jシリーズ アングル スルーホールタイプ JKシリーズ ストレート スルーホールタイプ	JKシリーズ アングル スルーホールタイプ	Jシリーズ ストレート スルーホールタイプ	H寸法 (mm)	タイプ	附属品	個数 /箱
L寸法 (mm)	13.1	15.0	10.0				
形番	JFS-2.6S-C1N	—	—	5.5	A	スプリングワッシャー……………1ヶ ナット……………1ヶ	2,000
	JFS-2.6S-B1W	KFS-2.6S-B1W	SFS-2.6S-B1W	4.8		スプリングワッシャー……………1ヶ	
	JFS-2.6S-B1WM	—	SFS-2.6S-B1WM	4.8	B	—	
	JFS-2.6S-C1WM	—	SFS-2.6S-C1WM	5.5			

● RoHS2 対応品



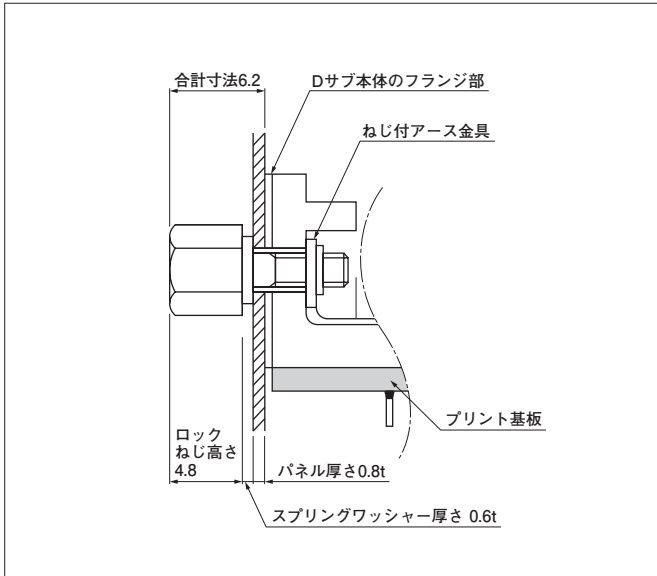
角型ロックねじ (ミリねじ: M2.6)

形番	附属品	個数/箱
JFS-2.6R-N	スプリングワッシャー……………1ヶ 止めねじ……………1ヶ	1,000

● RoHS2 対応品

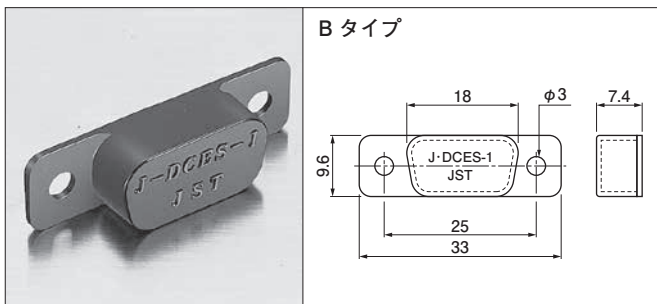
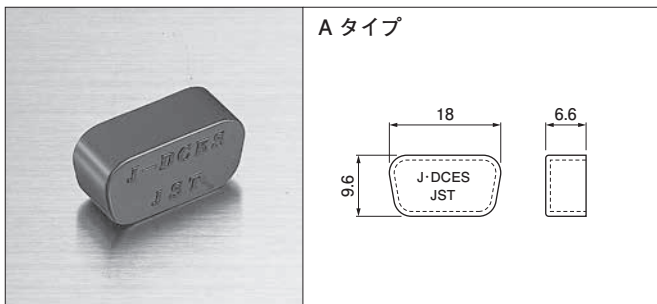
# D SUBMINIATURE CONNECTOR J・JH・JK&KH SERIES



## 六角ロックねじ使用例

- 六角ロックねじの組付後のフランジからの合計寸法が6.2mm付近になるよう寸法設定してください。
- Dサブ本体に一体取付されたアース金具のねじ付の品種 (F・G・Hタイプ) との組み合わせで使用すれば六角ロックねじを締め込むだけでパネルへの取付が可能です。

## ダストカバー (ソケット用)



タイプ	極数		形番	個数/箱
	Jシリーズ	JKシリーズ		
A	9	15	J-DCES	1,000
B			J-DCES-1	

材 料・表面処理等  
ナイロン・UL94V-0, 黒

● RoHS2 対応品

## 引抜工具



圧着タイプのプラグおよびソケットをご使用の際、電線に圧着加工したコンタクトを誤ってハウジングに装着した場合はこの工具で簡単にコンタクトを取り外せます。

コネクタ		形番
Jシリーズ用		DEJ-0.3
JKシリーズ用	プラグ用	KEJ-0.7
	ソケット用	KEJ-0.4