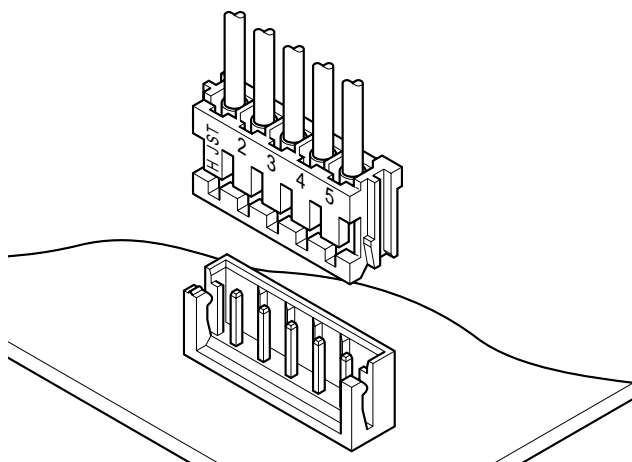
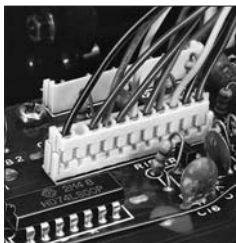


EH CONNECTOR

2.5mmピッチ/プリント基板用コネクタ/圧着・嵌合タイプ



実装高さ8.1mm、厚さ3.8mm、あらゆる電子機器の基板設計の自由度をたかめ、高密度実装のニーズに対応した薄型設計のコネクタです。小型化はもちろん、高い接触信頼性、安定した圧着および組立作業性、ローコストなどを追求した設計となっています。

- 薄型設計
- 高い接触信頼性
- 誤挿入防止機構
- 作業性のよい圧着加工

登録規格

UL: Recognized E 60389

CS: Certified LR 20812

RoHS: R50082349

一般仕様

- 定格電流：3A AC・DC (AWG # 22使用時)
- 定格電圧：250V AC・DC
- 使用温度範囲：-25℃～+85℃ (通電時の温度上昇値を含む)
- 接触抵抗：初期/10mΩ以下
環境試験後/20mΩ以下
- 絶縁抵抗：1,000MΩ以上
- 耐電圧：AC 800V・1分間
- 適用電線範囲：AWG#32～#22
- 適合プリント基板厚さ：0.8mm～1.6mm

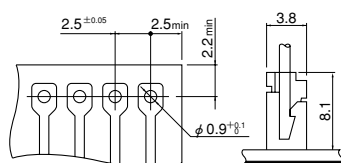
※ご使用に際しては、弊社ウェブサイト(製品情報ページの技術資料末項)に記載のご使用上の注意事項を参照ください。

※詳細は弊社までお問い合わせください。

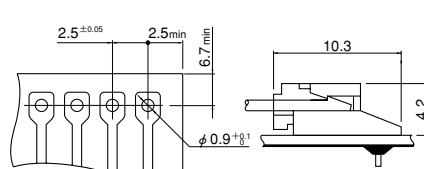
※RoHS2対応品を掲載しています。

基板レイアウト・組立レイアウト

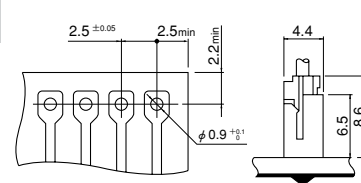
トップ型



サイド型



ラジアルテープ



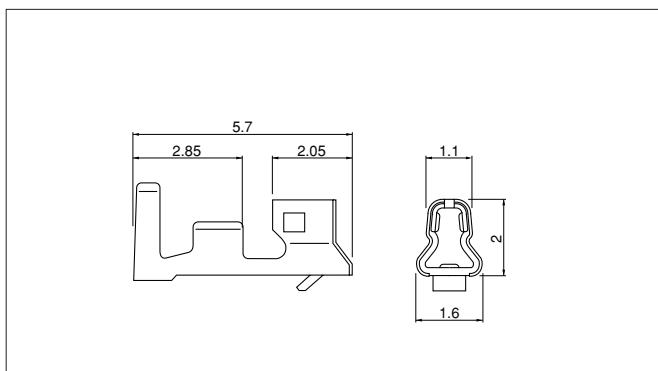
注1) 上図は、はんだ付け側から見た図です。

2) 基板の穴あけは全体にわたって公差±0.05で累積しないこと。

3) 基板の穴あけ寸法は基板の種類、穴あけ方法などによって異なります。スルーホール基板等の硬い素材の基板をご使用の場合は穴径を大きめに設定ください。

上図記載の寸法は参考値ですので詳しくは弊社までお問い合わせください。

コンタクト



形番	適用電線範囲		電線被覆外径(mm)	個数/リール
	mm ²	AWG#		
SEH-001T-P0.6	0.05 ~ 0.33	30~22	1.0~1.9	9,000
※SEH-001T-P0.6L	0.13 ~ 0.33	26~22	0.9~1.9	
※SEH-002T-P0.6L	0.05 ~ 0.13	30~26	0.9~1.3	
※SEH-003T-P0.6L	0.032~0.08	32~28	0.5~1.1	10,000

材質・表面処理

りん青銅・すずめっき (リフロー処理)

●RoHS2対応品

注) 金めっき仕様品についてはお問い合わせください。

※P0.6Lタイプは挿抜作業性向上のため、嵌合力を低く設定したコンタクトです。

振動等の少ない使用環境の良好な箇所に使用ください。

また、圧着クランプ高が標準品と異なりますのでご注意ください。

TUV未登録品です。ただしSEH-003T-P0.6LはCSA・TUV未登録品です。

詳細は弊社までお問い合わせください。

コンタクト	圧着機	アプリケーション		
		アプリケーション本体	ダイス	アプリ・ダイスセット
SEH-001T-P0.6	AP-K2N	MKS-L	MK/SEH-001-06	APLMK SEH001-06
		※MKS-SC	SC/SEH-001-06	APLSC SEH001-06
SEH-001T-P0.6L		MKS-L	MK/SEH-001-06L	APLMK SEH001-06L
		※MKS-SC	SC/SEH-001-06L	APLSC SEH001-06L

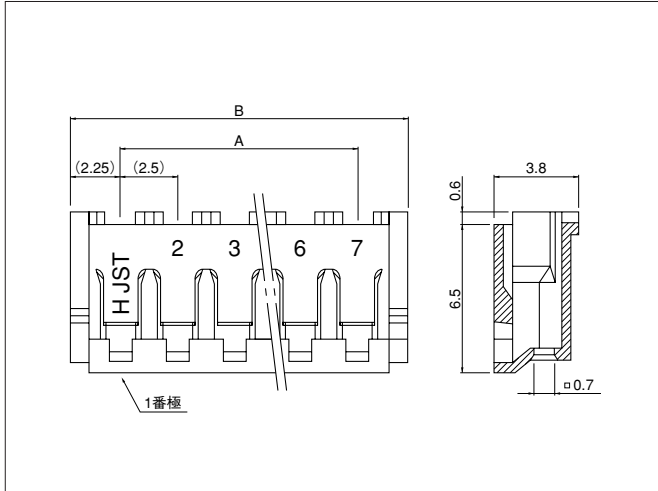
コンタクト	圧着機	アプリケーション		
		アプリケーション本体	ダイス	アプリ・ダイスセット
SEH-002T-P0.6L	AP-K2N	MKS-L	MK/SEH-002-06L	APLMK SEH002-06L
		—	—	—
SEH-003T-P0.6L		MKS-L-10	MK/SEH-003-06L	APLMK SEH003-06L
		※MKS-SC-10	SC/SEH-003-06L	APLSC SEH003-06L

注1) ※ストリッパークランプアプリケーション

2) 全自動機対応のアプリケーションについては弊社までお問い合わせください。

EH CONNECTOR

ハウジング



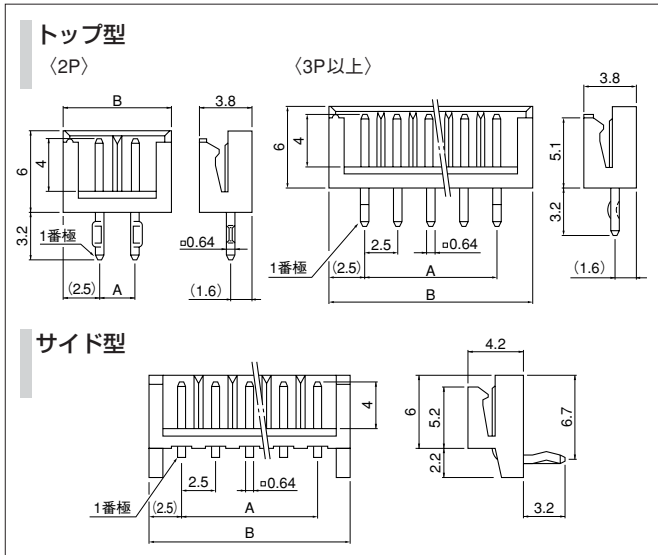
極数	形番	寸法 (mm)		個数/袋
		A	B	
2	EHR-2	2.5	7.0	1,000
3	EHR-3	5.0	9.5	1,000
4	EHR-4	7.5	12.0	1,000
5	EHR-5	10.0	14.5	1,000
6	EHR-6	12.5	17.0	1,000
7	EHR-7	15.0	19.5	1,000
8	EHR-8	17.5	22.0	1,000
9	EHR-9	20.0	24.5	1,000
10	EHR-10	22.5	27.0	1,000
11	EHR-11	25.0	29.5	1,000
12	EHR-12	27.5	32.0	1,000
13	EHR-13	30.0	34.5	1,000
14	EHR-14	32.5	37.0	1,000
15	EHR-15	35.0	39.5	1,000

材質

ナイロン66・UL94V-0, ナチュラル (白)

●RoHS2対応品

ベース付ポスト



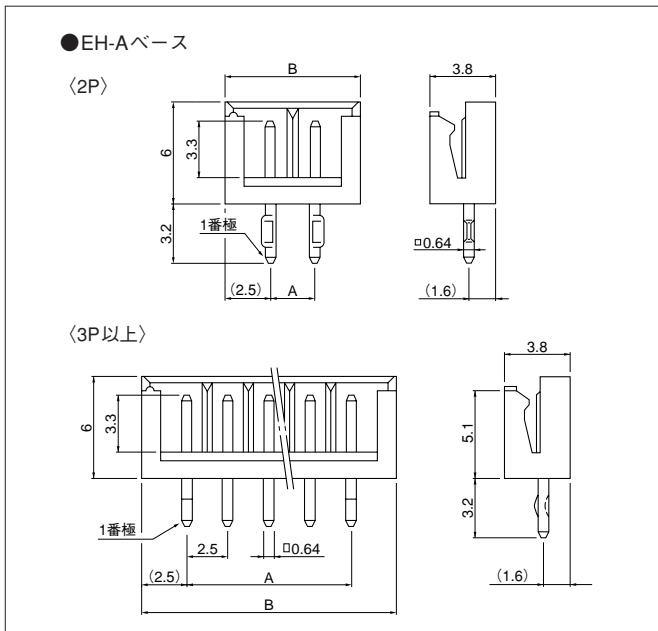
極数	形番		寸法 (mm)		個数/箱	
	トップ型	サイド型	A	B	トップ	サイド
2	B2B-EH	S2B-EH	2.5	7.5	1,000	1,000
3	B3B-EH	S3B-EH	5.0	10.0	1,000	1,000
4	B4B-EH	S4B-EH	7.5	12.5	1,000	1,000
5	B5B-EH	S5B-EH	10.0	15.0	1,000	1,000
6	B6B-EH	S6B-EH	12.5	17.5	1,000	500
7	B7B-EH	S7B-EH	15.0	20.0	1,000	500
8	B8B-EH	S8B-EH	17.5	22.5	500	500
9	B9B-EH	S9B-EH	20.0	25.0	500	500
10	B10B-EH	S10B-EH	22.5	27.5	500	500
11	B11B-EH	S11B-EH	25.0	30.0	500	250
12	B12B-EH	S12B-EH	27.5	32.5	500	250
13	B13B-EH	S13B-EH	30.0	35.0	250	250
14	B14B-EH	S14B-EH	32.5	37.5	250	250
15	B15B-EH	S15B-EH	35.0	40.0	250	250

材質・表面処理

ポスト: 黄銅・銅下地付すずめっき (リフロー処理)
ベース: ナイロン66・UL94V-0, ナチュラル (白)

●RoHS2対応品 本製品はラベルに(LF) (SN)を表示します。

ベース付ポスト



極数	形番	寸法 (mm)		個数/箱
		A	B	
2	B2B-EH-A	2.5	7.5	1,000
3	B3B-EH-A	5.0	10.0	1,000
4	B4B-EH-A	7.5	12.5	1,000
5	B5B-EH-A	10.0	15.0	1,000
6	B6B-EH-A	12.5	17.5	1,000
7	B7B-EH-A	15.0	20.0	1,000
8	B8B-EH-A	17.5	22.5	500
9	B9B-EH-A	20.0	25.0	500
10	B10B-EH-A	22.5	27.5	500
11	B11B-EH-A	25.0	30.0	500
12	B12B-EH-A	27.5	32.5	500
13	B13B-EH-A	30.0	35.0	250
14	B14B-EH-A	32.5	37.5	250
15	B15B-EH-A	35.0	40.0	250

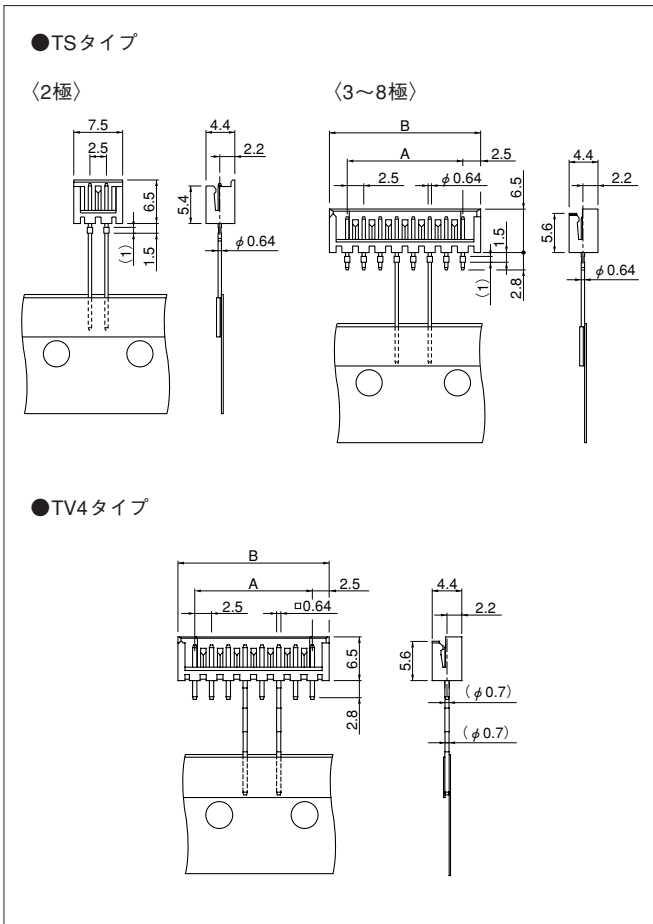
材質・表面処理

ポスト: 黄銅・銅下地付すずめっき (リフロー処理)
ベース: ナイロン66・UL94V-0, ナチュラル (白)

●RoHS2対応品 本製品はラベルに(LF) (SN)を表示します。

注1) EH-AベースとEHベースでは、ポストの嵌合長さが異なります。
注2) EH-Aベースは、ベース上のポストの長さを3.3mmとし、ソケット嵌合時の挿入作業性を容易にしています。

ラジアルテープベース付ピン／ポスト



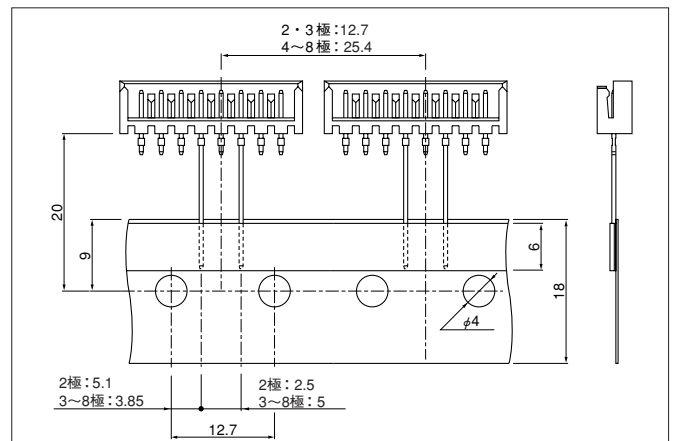
極数	形番		寸法 (mm)		個数/箱
	TSタイプ	TV4タイプ	A	B	
2	B2B-EH-TS	—	—	—	1,400
3	B3B-EH-TS	B3B-EH-TV4	5.0	10.0	1,400
4	B4B-EH-TS	B4B-EH-TV4	7.5	12.5	700
5	B5B-EH-TS	B5B-EH-TV4	10.0	15.0	700
6	B6B-EH-TS	B6B-EH-TV4	12.5	17.5	700
7	B7B-EH-TS	B7B-EH-TV4	15.0	20.0	700
8	B8B-EH-TS	B8B-EH-TV4	17.5	22.5	700

材質・表面処理

ピン/ポスト：黄銅・銅下地付すずめっき（リフロー処理）
 ベース：ナイロン66・UL94V-0, ナチュラル（白）

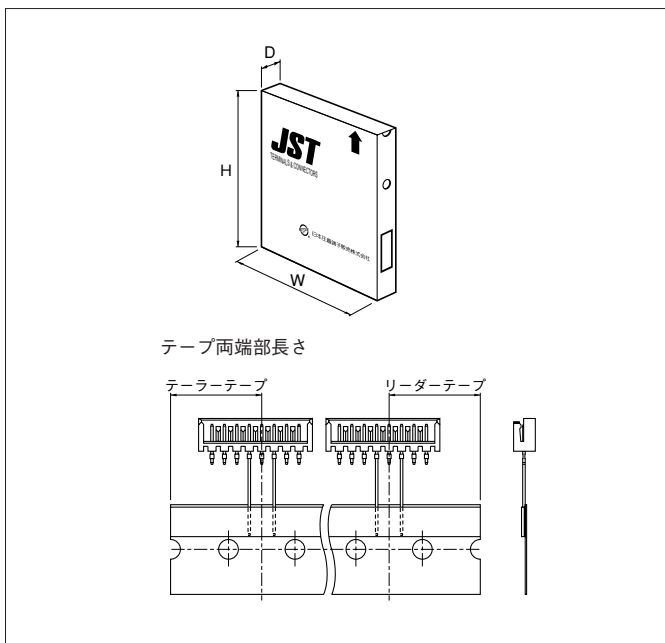
●RoHS2対応品 本製品はラベルに(LF)(SN)を表示します。

テーピング寸法



ラジアルリード部品テーピング標準仕様（JIS C 0806）に適合しています。

梱包仕様



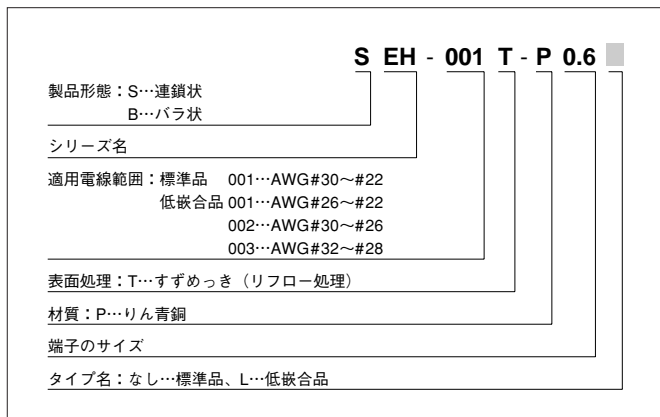
梱包形状	フラットバック（つづら折）	
折り目	24ピッチ（304.8mm）毎	
箱サイズ	316(W)×45(D)×330(H)mm	
テープ両端部長さ	19.05mm	
個数	2・3極	1,400個/箱
	4～8極	700個/箱

注) 梱包仕様が異なる製品も用意しています。詳細は弊社までお問い合わせください。

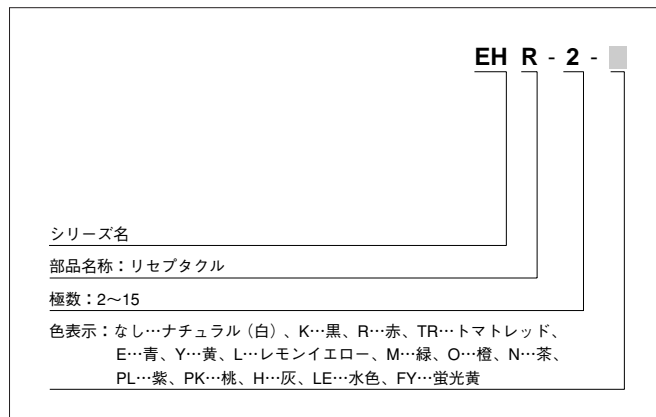
EH CONNECTOR

形番表示

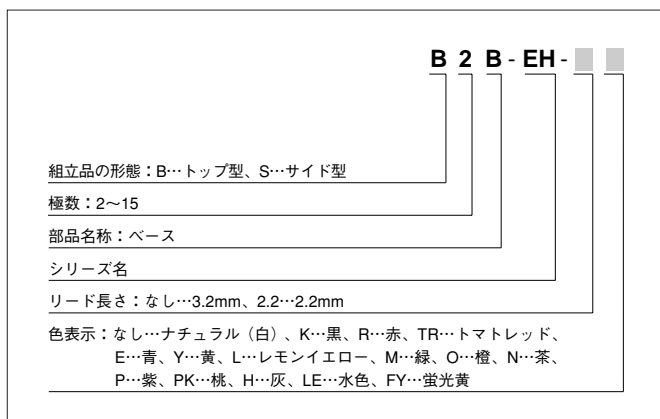
コンタクト



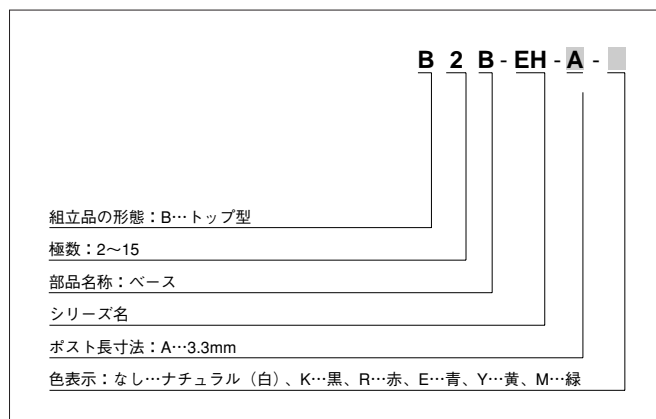
ハウジング



ベース付ポスト



ベース付ポスト



ラジアルテーピング ベース付ピン／ポスト

