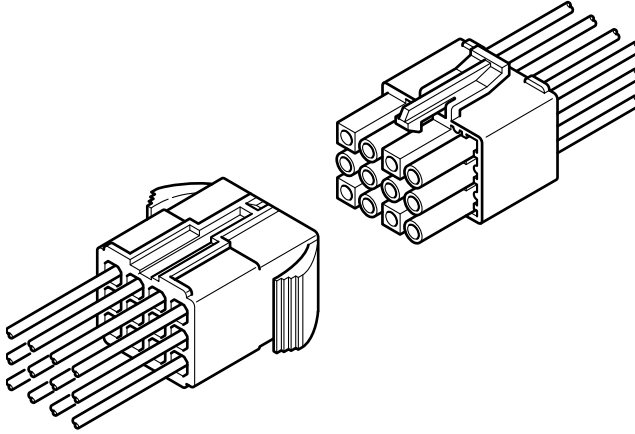


EL CONNECTOR

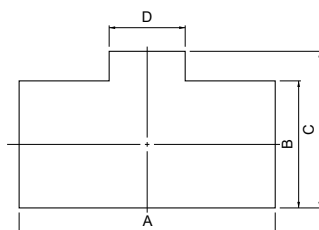
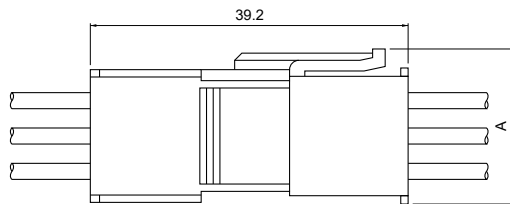
4.5mmピッチ / 中継接続用コネクタ



コンタクトのハウジング挿入が容易な小型コネクタ。嵌合時のコジリ挿入に対しても、よりスムーズに嵌合されるように設計されています。

- 挿入が容易、保持力にすぐれたコンタクト
- コネクタ嵌合時のコジリ挿入に優位
- 耐久性にすぐれたアームロック機構
- 2本圧着用コンタクト
- MLコネクタとの互換性

組立レイアウト・パネルレイアウト



- 注 1) 上図の形状寸法通り、ばりなどができないように穴あけ加工してください。
 2) 複数のパネル穴を隣接してあける場合には、パネルの強度に充分注意してください。
 3) パネル穴製作の場合には、コネクタのパネル挿入方向が、穴あけ加工方向と同一になるようにご注意ください。

登録規格

- 海外登録規格: : Recognized E 60389
 : Certified LR 20812
 : R75052
- 国内規格: 電気用品安全法に準拠 (絶縁物の空間距離・沿面距離)

一般仕様

- 定格電流: MAX10A AC・DC
- 定格電圧: MAX300V AC・DC
- 使用温度範囲: -25°C ~ +90°C (通電時の温度上昇値を含む)
- 接触抵抗: 初期 / 7mΩ 以下
環境試験後 / 10mΩ 以下
- 絶縁抵抗: 1,000MΩ 以上
- 耐電圧: AC 1,500V・1分間
- 適用電線範囲: AWG#26 ~ #16
0.13mm² ~ 1.25mm²
- 適合パネル厚さ: 0.8mm ~ 2.0mm

■ 定格電流は、ハウジングの極数、圧着する電線により異なります。各ハウジング、電線に対する定格電流は、次のとおりです。

電流単位 (A)

極数	使用電線サイズ (AWG)					
	#16	#18	#20	#22	#24	#26
2	10	6	5	4	4	3
3	10	6	5	4	4	3
4	10	6	5	4	4	3
6	8	5	4	3	3	3
9	6	4	3	3	2	2
12	6	4	3	3	2	2
15	6	4	3	3	2	2

※ ご使用に際しては、弊社ウェブサイト (製品情報ページの技術資料末項) に記載のご使用上の注意事項を参照ください。

※ 詳細は弊社までお問い合わせください。

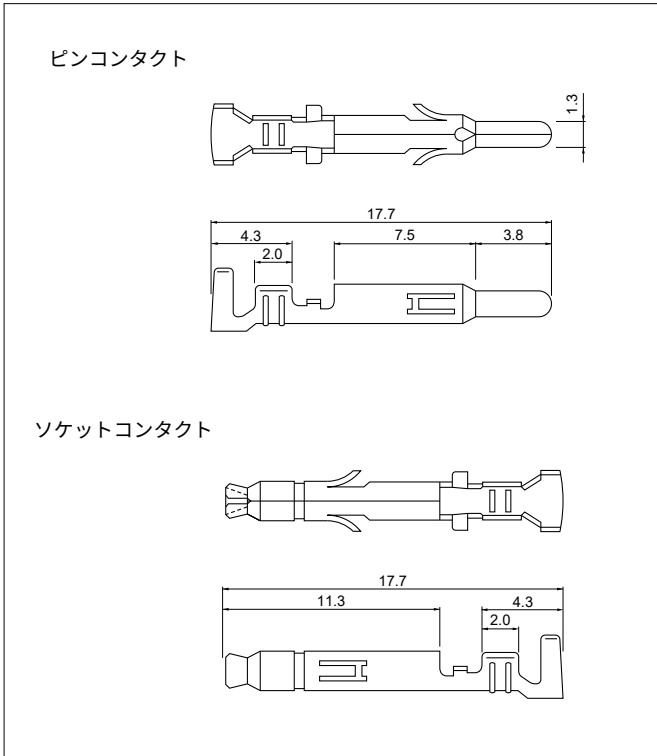
※ RoHS2 対応品を掲載しています。

極数	A寸法 (mm)
2 ~ 4 (1列配列 ELP-04V)	10.4
4 (2列配列 ELP-04NV)	15.0
6	14.9
9 ~ 15	19.4

極数	リセプタクルハウジング	パネル穴寸法 (mm) 公差 ±0.13				適合パネル厚さ (mm)
		A	B	C	D	
2	ELR-02V	15.0	6.0	6.85	5.2	0.8~2.0
3	ELR-03V	19.7	6.0	6.85	5.2	
4	ELR-04V	24.2	6.0	6.85	5.2	
	ELR-04NV	15.6	10.6	11.6	5.2	
6	ELR-06V	19.7	10.2	11.1	5.2	
9	ELR-09V	19.7	14.8	15.7	5.2	
12	ELR-12V	24.2	14.8	15.7	5.2	
15	ELR-15V	28.7	14.8	15.7	5.2	

EL CONNECTOR

■コンタクト



形番		適用電線範囲		電線被覆外径 (mm)	個数/リール
ピンコンタクト	ソケットコンタクト	mm ²	AWG #		
SLM-01T-P1.3E	SLF-01T-P1.3E	0.13 ~ 0.5	26 ~ 20	1.3 ~ 2.7	6,000
SLM-41T-P1.3E	SLF-41T-P1.3E	0.5 ~ 1.25	20 ~ 16	1.9 ~ 3.4	4,000
SLM-42T-P1.3E※	SLF-42T-P1.3E※	0.3+0.3 ~ 0.5+0.5	22+22 ~ 20+20	1.7+1.7 ~ 2.0+2.0	

材 質・表面処理

りん青銅・すずめっき (リフロー処理)

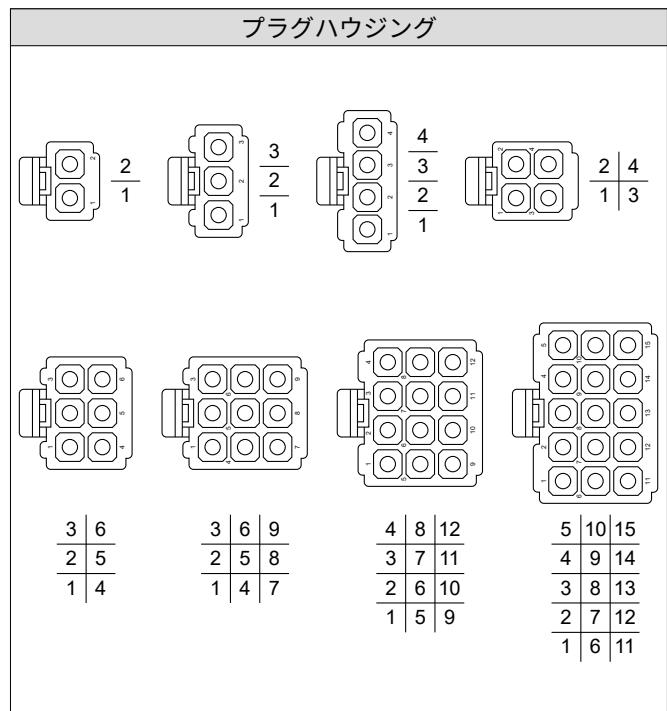
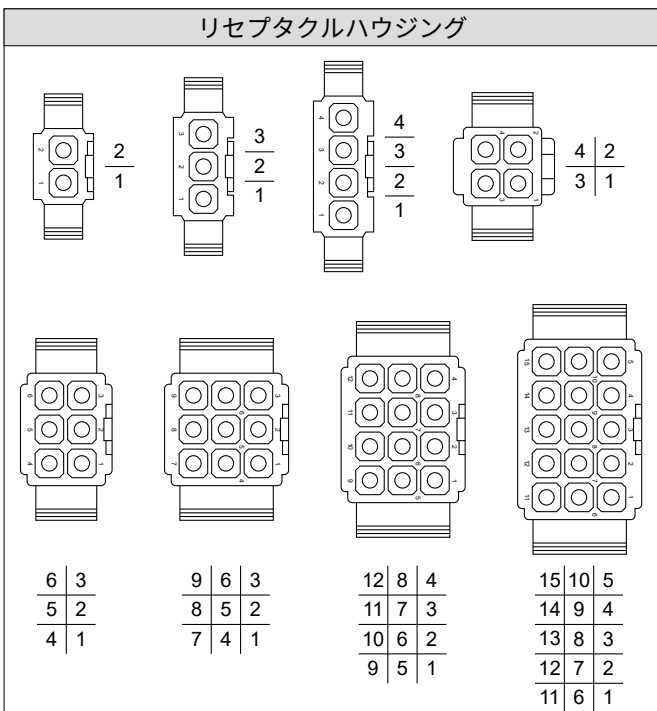
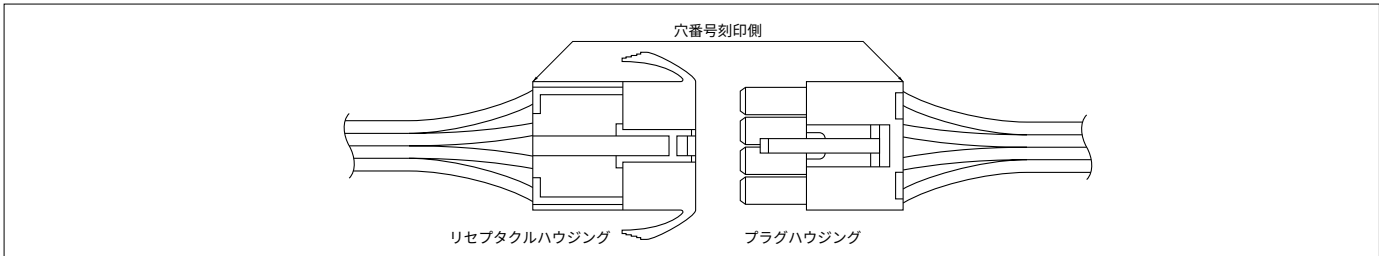
●RoHS2 対応品

- 注 1) ※ 2本の電線圧着用のコンタクトです。
 注 2) 特殊仕様品についてはお問い合わせください。
 注 3) 黄銅品をご希望の場合はお問い合わせください。

コンタクト	圧着機	アプリケーション		
		アプリケーション本体	ダイス	アプリ・ダイスセット
SLM-01T-P1.3E SLF-01T-P1.3E	AP-K2N	MKS-L	MK/SLF/M-01-13E	APLMK SLF/M01-13E
SLM-42T-P1.3E SLF-42T-P1.3E			MK/SLF/M-42-13E	APLMK SLF/M42-13E
SLM-41T-P1.3E SLF-41T-P1.3E			MK/SLF/M-41-13E	APLMK SLF/M41-13E

注) 全自動機対応のアプリケーションについては弊社までお問い合わせください。

■ハウジング穴番号



EL CONNECTOR

ハウジング

材 質：ナイロン6・UL94V-0, 白

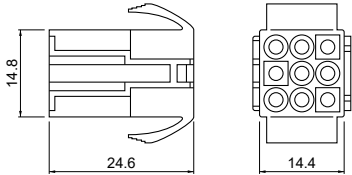
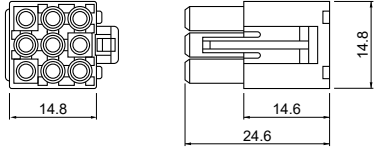
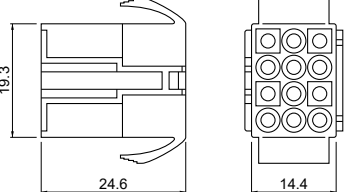
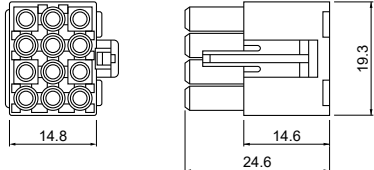
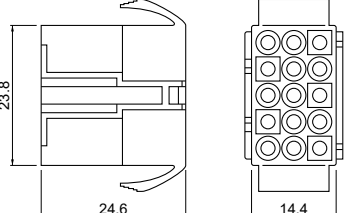
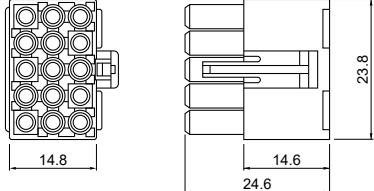
極数	定格電圧	定格電流	リセプタクルハウジング (ピンコンタクト用)		プラグハウジング (ソケットコンタクト用)	
2	300V	10A	ELR-02V 	個数 /袋	ELP-02V 	個数 /袋
			500	500		
			ELR-02VF 	個数 /袋		
			500			
3	300V	10A	ELR-03V 	個数 /袋	ELP-03V 	個数 /袋
			500	500		
4	300V	10A	ELR-04V 	個数 /袋	ELP-04V 	個数 /袋
			500	500		
			ELR-04NV 	個数 /袋	ELP-04NV 	個数 /袋
			500	500		
ELR-04NVF 						
6	300V	8A	ELR-06V 	個数 /袋	ELP-06V 	個数 /袋
			500	500		

● RoHS2 対応品

EL CONNECTOR

ハウジング

材 質：ナイロン6・UL94V-0, 白

極数	定格電圧	定格電流	リセタクルハウジング (ピンコンタクト用)		プラグハウジング (ソケットコンタクト用)	
9	300V	6A	ELR-09V 	個数 /袋	ELP-09V 	個数 /袋
				500		500
12	300V	6A	ELR-12V 	個数 /袋	ELP-12V 	個数 /袋
				500		500
15	300V	6A	ELR-15V 	個数 /袋	ELP-15V 	個数 /袋
				500		500

● RoHS2 対応品

注 1) 2 極「ELR-02VF」、4 極「ELR-04NVF」は宙吊り専用です。その他はパネル取付け及び宙吊り使用ができます。パネル取付けする場合の取付け穴は、パネルレイアウトの取付け穴方法を参照してください。

2) 特殊仕様品についてはお問い合わせください。