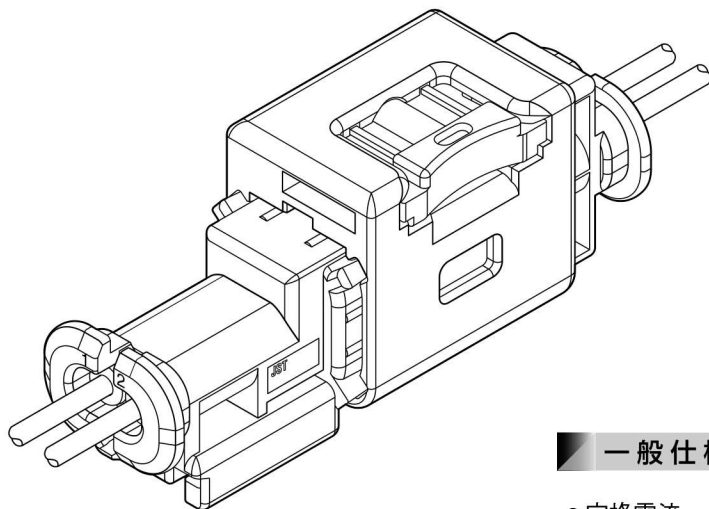


特長

- 0.64mmの個室防水中継コネクタです。
- アンチバイブレーション機構
嵌合後のガタツキを抑えることにより、衝撃や振動の環境下において高い耐久性を保ちます。
- 作業ミス防止システム
圧縮バネにより半嵌合を防止します。

嵌合後のガタツキを抑える、リジッドデザインとスプリングロック機構を搭載した0.64mmの中継防水コネクタです。
スプリングの作用により半嵌合を防止します。
ショート端子が無い低コストタイプです。



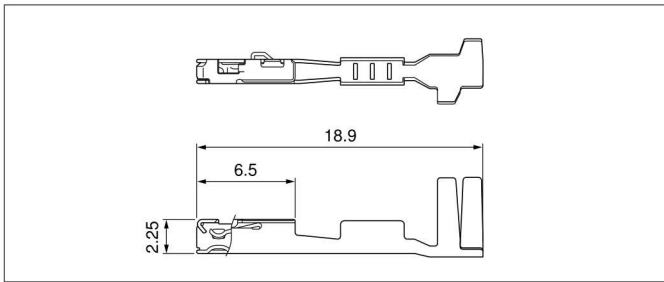
一般仕様

- 定格電流 : 5A DC以下
- 耐電圧 : AC1,000V・1分間
- 使用温度範囲 : -40℃～+120℃ (通電時の温度上昇値を含む)
- 接触抵抗 : 初期/10mΩ以下
環境試験後/20mΩ以下
- 絶縁抵抗 : 初期/250MΩ以上
環境試験後/100MΩ以上
- 適用電線範囲 : AESSXF 0.5mm²

※ELV/RoHS2対応品を掲載しています。
※詳細は弊社までお問い合わせください。

FAB CONNECTOR

メスターミナル

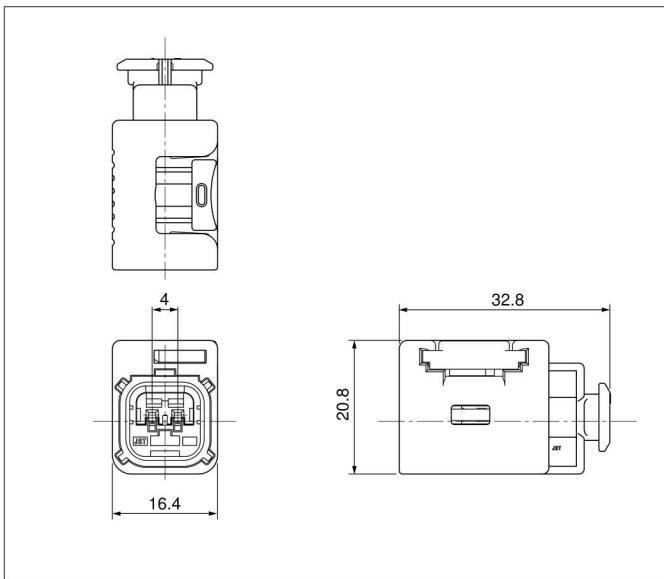


形番	適用電線範囲		個数/リール
	導体 (mm ²)	被覆外径 (mm)	
SAITS-A03GF-M064	0.5	1.6~1.7	3,500

材質・表面処理

銅合金・ニッケル下地付 接触部/金めっき
圧着部/すずめっき

メスコネクタ

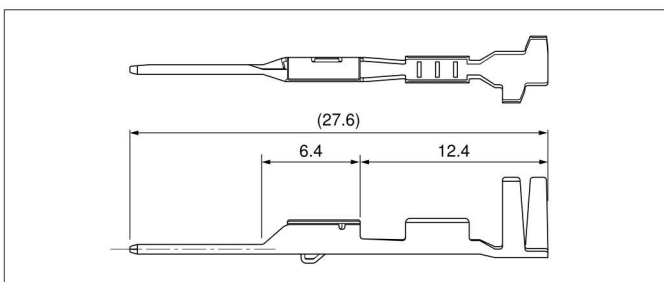


極数	形番	個数/箱
2	FABRB-02-1A-K	125

材質

ハウジング : ガラス入りPBT・黒
スライダー : ガラス入りPBT・ナチュラル(白)
リテーナ : ガラス入りPBT・ナチュラル(白)
スプリング : SUS
インナーシール : シリコン

オスターミナル

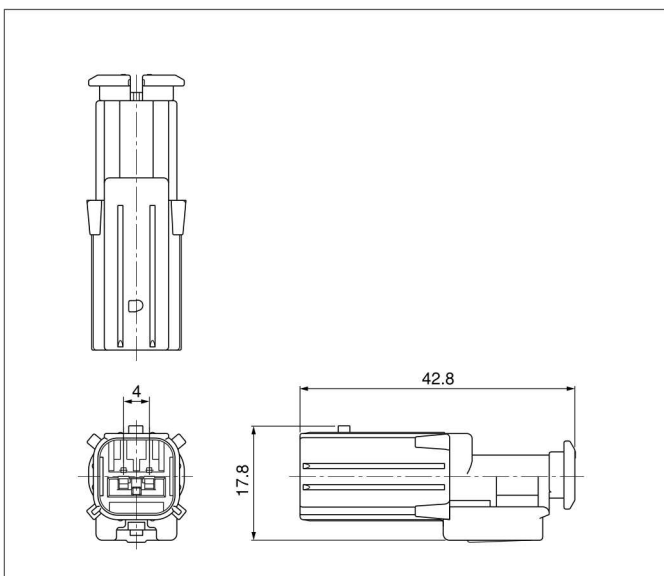


形番	適用電線範囲		個数/リール
	導体 (mm ²)	被覆外径 (mm)	
SAITWS-A03GF-064	0.5	1.6~1.7	3,500

材質・表面処理

黄銅・ニッケル下地付 接触部/金めっき
圧着部/すずめっき

オスコネクタ



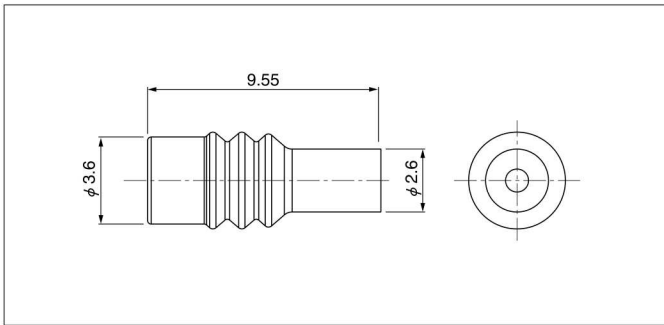
極数	形番	個数/箱
2	FABPB-02-2BA-K	125

材質

ハウジング : PA・黒
リテーナ : ガラス入りPBT・ナチュラル(白)

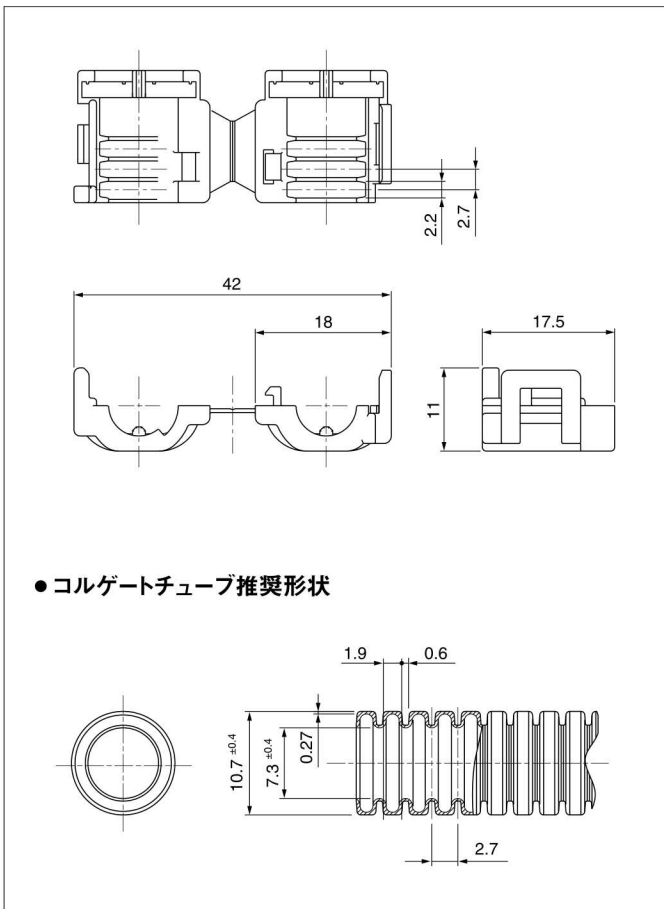
FAB CONNECTOR

ワイヤーシール



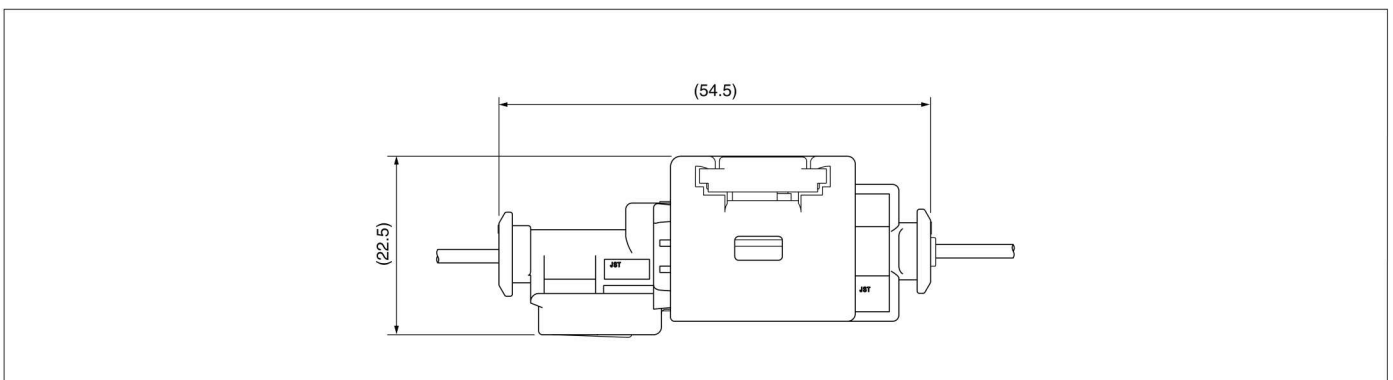
形番	適用電線範囲		個数/箱
	導体 (mm ²)	被覆外径 (mm)	
A03WS-SAB-N	0.5	1.6~1.7	10,000
材質			
シリコン			

カバー



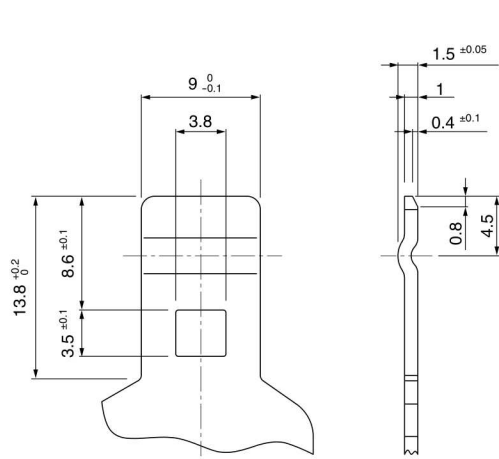
形番	個数/箱
SABC-02-1A-W	200
材質	
PP・ナチュラル(白)	

組立レイアウト

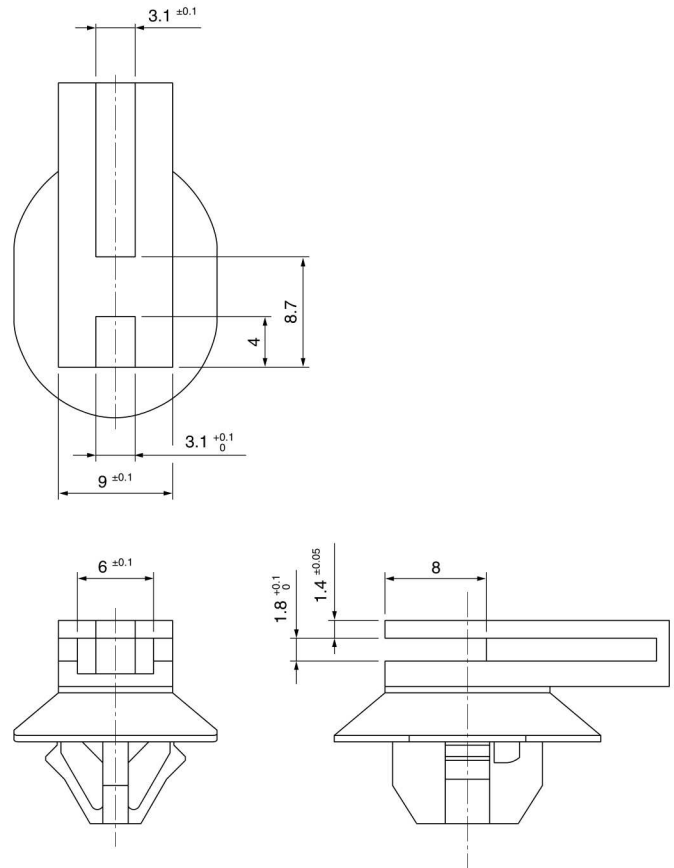


クリップ部レイアウト

● 推奨ブラケット図



● 推奨クリップ図



注) 1. 上図記載の寸法は参考値ですので、詳しくは弊社までお問い合わせ下さい。
2. 弊社はナイロン製のクリップの使用を推奨します。

圧着機・アプリケータ

連鎖状ターミナル	圧着機	アプリケータ本体 MKS-L	
		ダイス	アプリケータ・ダイスセット
SAITS-A03GF-M064	AP-K2N	MK/SAITS-A03-064	APLMK SAITS-A03-064
SAITWS-A03GF-064		MK/SAITWS-A03-064	APLMK SAITWS-A03-064

注) 圧着加工に際し、弊社ダイス以外での圧着加工品については保証しかねますのでご注意ください。