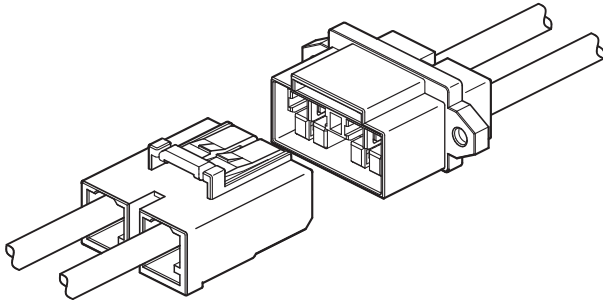


FAH CONNECTOR

16mmピッチ / 電線対電線接続用 / 圧着・嵌合タイプ



最大定格電流が 50A (AWG#8 適用時) のワンタッチ着脱可能な大電流対応の電線対電線接続用コネクタです。コンタクトはオス・メス同形で、タブハウジング・リセプタクルハウジング共にフィンガープロテクトを実現しています。

- フィンガープロテクト
- 誤嵌合防止構造
- 高信頼性

■一般仕様

- 定格電流：
※極数と使用電線の組み合わせ毎の全極通電時の定格電流は、下表のとおりです。

単位: A (AC/DC)

極数	使用電線サイズ	
	AWG#8	AWG#10
1	50	35
2	50	35

- 定格電圧: 600V AC/DC
- 使用温度範囲: -25°C ~ +85°C
(通電時の温度上昇値を含む)
- 接触抵抗: 初期 / 2mΩ以下
耐候性試験後 / 5mΩ以下
- 絶縁抵抗: 100MΩ以上
- 耐電圧: AC 3,000V を 1 分間印加にて絶縁破壊のなきこと
- 適用電線範囲: 導体サイズ / AWG#10 ~ AWG#8
絶縁体外径 / φ 4.6mm ~ φ 7.8mm

※ご使用に際しては、弊社ウェブサイト(製品情報ページの技術資料末項)に掲載の「ご使用上の注意事項」を参照ください。

※RoHS2 対応品を掲載しています。

※寸法の単位には mm を採用しています。

※詳細は弊社までお問い合わせください。

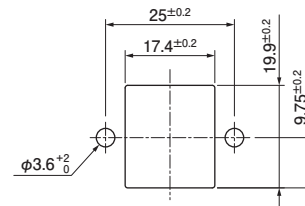
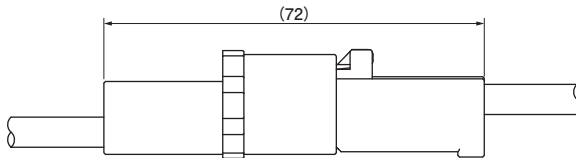
■登録規格

海外規格登録については、弊社ウェブサイト(製品情報ページの技術資料)に掲載の「海外規格登録状況一覧」を参照ください。

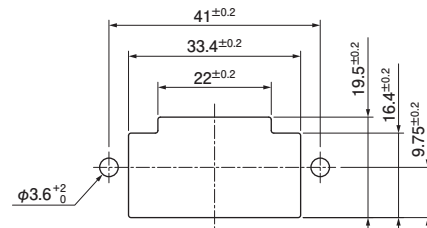
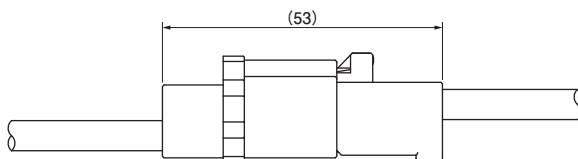
※海外規格に登録の仕様は、上記の一般仕様と異なる場合があります。

組立レイアウト・パネルレイアウト

<1 極>



<2 極>



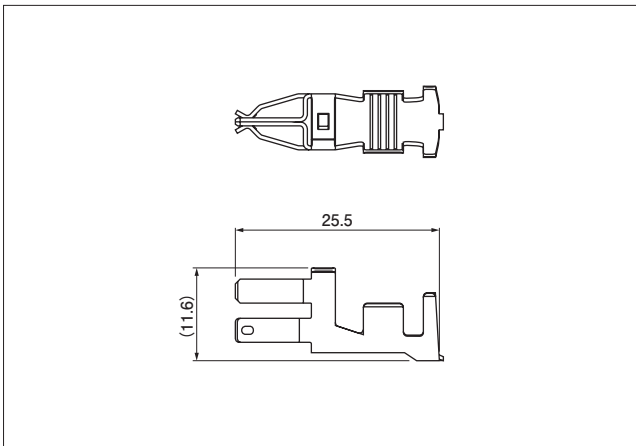
注 1) パネルは、上図の形状・寸法のとおり、ばりなどができないように穴あけ加工してください。

注 2) 複数のパネル穴を隣接してあける場合には、パネルの強度に十分注意してください。

注 3) パネル穴あけ加工の向きは、コネクタのパネル装着の向きに合わせてください。

FAH CONNECTOR

コンタクト (タブハウジング・リセプタクルハウジング共用)



形番	適用電線範囲		個数/ リール
	導体サイズ AWG (mm ²)	絶縁体外径 (mm)	
SFAH-91GC(Z)-M3	#10 (5.3)	4.6~5.3	500
SFAH-A1GC(Z)-M3	#8 (8.4)	5.5~7.8	500

材 料・表面処理等

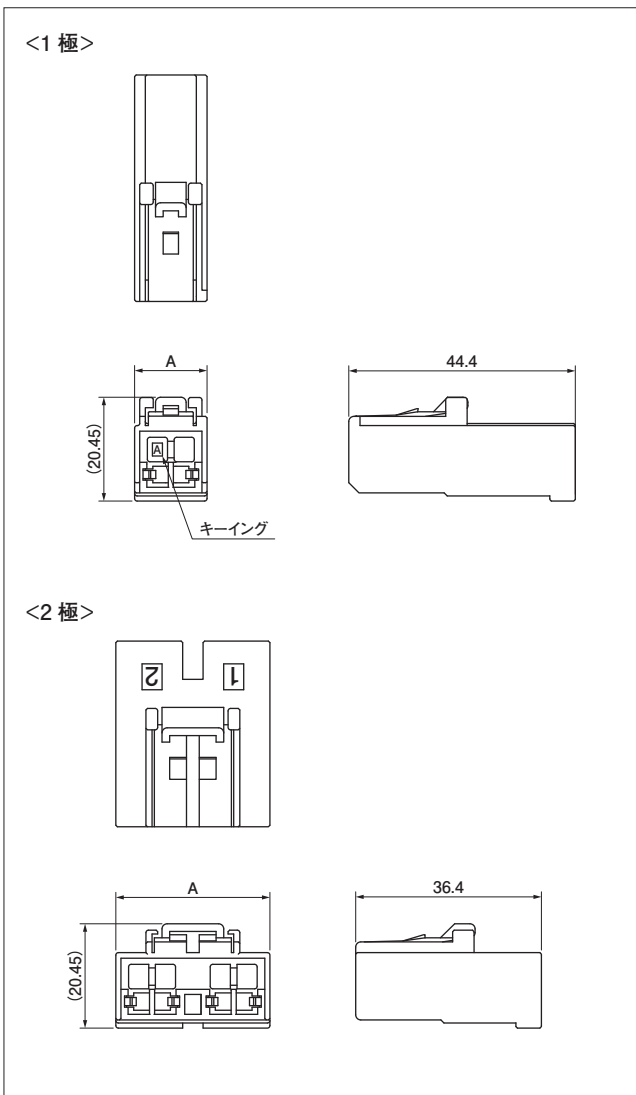
銅合金、部分金めっき

圧着機器

コンタクト	圧着機	アプリケーション	アプリケーション・ダイスセット
SFAH-91GC(Z)-M3	AP-K2N	MKS-L-FAH-K2	APLMK SFAH-91-M3-K2
	AP-K6A	MKS-L-FAH	APLMK SFAH-91-M3
SFAH-A1GC(Z)-M3	AP-K6A	MKS-L-FAH	APLMK SFAH-A1-M3

注) 手動工具、バッテリー工具も準備していますので詳細は弊社までお問い合わせください。

タブハウジング



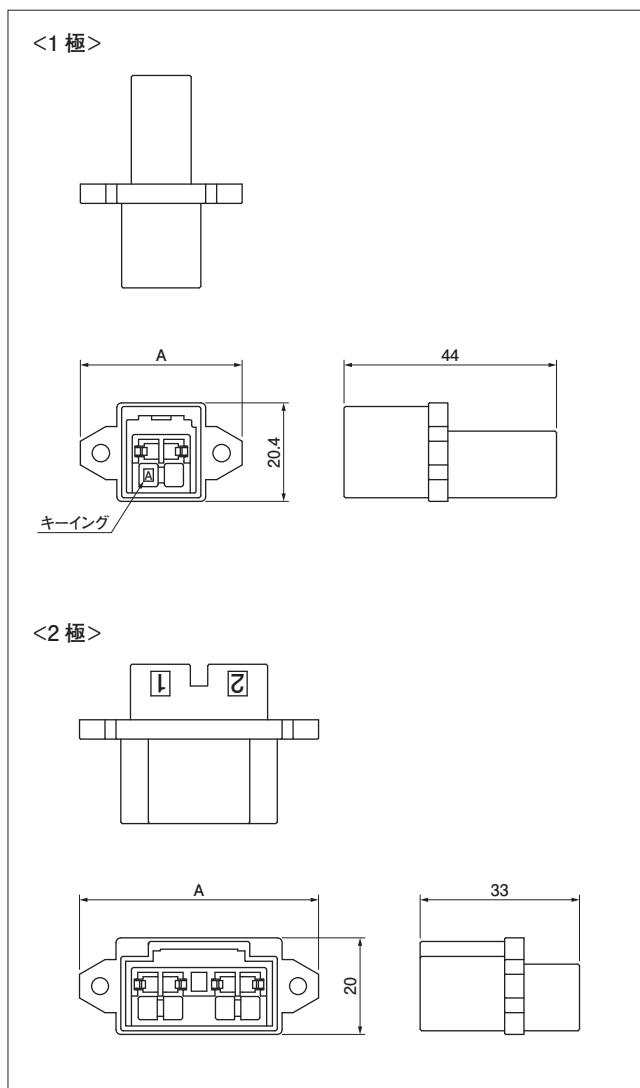
極数	キーイング	形番	色調	寸法 (mm)	個数/袋
				A	
1	A	FAH-M01V-KL1-A	黒	14.2	100
	B	FAH-M01V-RL1-B	赤	14.2	100
2	—	FAH-M02V-K	黒	30.2	100

材 料・表面処理等

PBT (GF強化)

注) 使用樹脂材料の難燃グレードは、弊社ウェブサイト (製品情報ページの技術資料) に掲載の「海外規格登録状況一覧」を参照ください。

リセプタクルハウジング



極数	キーイング	形番	色調	寸法 (mm)	
				A	個数/袋
1	A	FAH-F01V-KL1-A	黒	33.5	80
	B	FAH-F01V-RL1-B	赤	33.5	80
2	—	FAH-F02V-K	黒	49.5	80

材 料・表面処理等

PBT (GF強化)

注) 使用樹脂材料の難燃グレードは、弊社ウェブサイト (製品情報ページの技術資料) に掲載の「海外規格登録状況一覧」を参照ください。