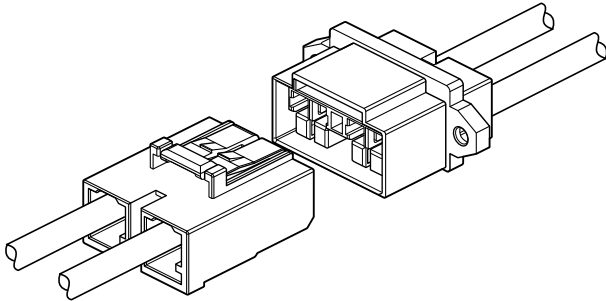


FAH CONNECTOR

16mmピッチ / 中継接続用コネクタ



最大定格電流が 50A (AWG#8 適用時) のワンタッチ着脱可能な大電流対応の電線対電線接続用コネクタです。コンタクトはオス・メス同形で、タブハウジング・リセプタクルハウジング共にフィンガープロテクトを実現しています。

- フィンガープロテクト
- 誤嵌合防止構造
- 高信頼性

登録規格

◻ : Recognized E 60389

△ : J50343864

一般仕様

定格電流：

※極数と使用電線の組み合わせ毎の全極通電時の定格電流は、下表のとおりです。

単位: A (AC/DC)

極数	適用電線サイズ	
	AWG#8	AWG#10
1	50	35
2	50	35

- 定格電圧：600V AC/DC
- 使用温度範囲：-25℃～+85℃
(通電時の温度上昇値を含む)
- 接触抵抗：初期 / 2mΩ以下
環境試験後 / 5mΩ以下
- 絶縁抵抗：100MΩ以上
- 耐電圧：AC 3,000V・1分間
- 適用電線範囲：AWG#10～#8

※ご使用に際しては、弊社ウェブサイト(製品情報ページの技術資料末項)に記載のご使用上の注意事項を参照ください。

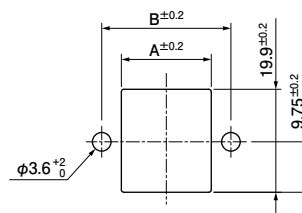
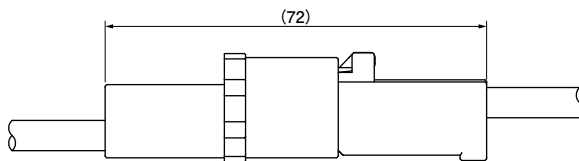
※RoHS2 対応品を掲載しています。

※寸法の単位には mm を採用しています。

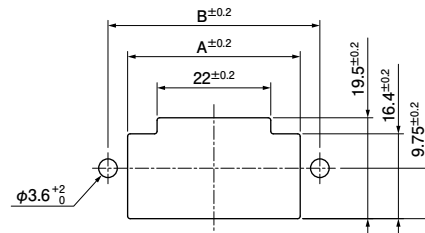
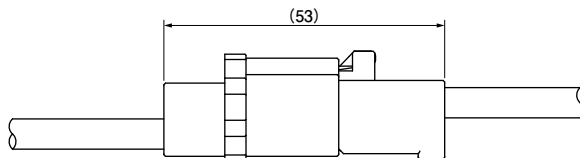
※詳細は弊社までお問い合わせください。

組立レイアウト・パネルレイアウト

<1 極>



<2 極>



極数	寸法 (mm)	
	A	B
1	17.4	25.0
2	33.4	41.0

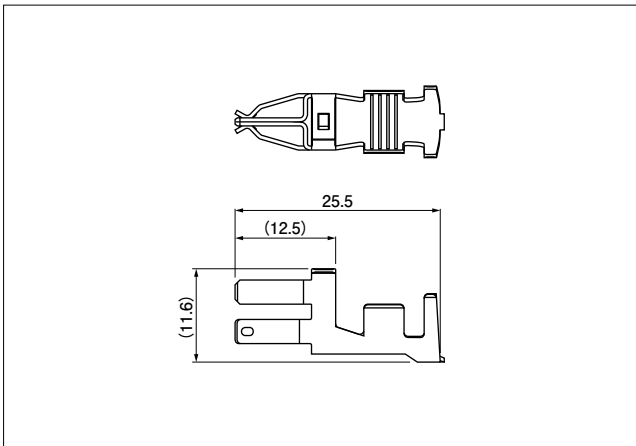
注 1) パネルは、上図の形状・寸法のとおり、ばりなどができないように穴あけ加工してください。

注 2) 複数のパネル穴を隣接してあける場合には、パネルの強度に十分注意してください。

注 3) パネル穴あけ加工方向は、コネクタのパネル装着方向に合わせてください。

FAH CONNECTOR

コンタクト (タブハウジング・リセプタクルハウジング共用)



形番	適用電線範囲		電線被覆外径 (mm)	個数/ リール
	mm ²	AWG#		
SFAH-91GC(Z)-M3	5.3	10	4.6~5.3	500
SFAH-A1GC(Z)-M3	8.4	8	5.5~7.8	500

材 料・表面処理等

銅合金・ニッケル下地付部分金めっき

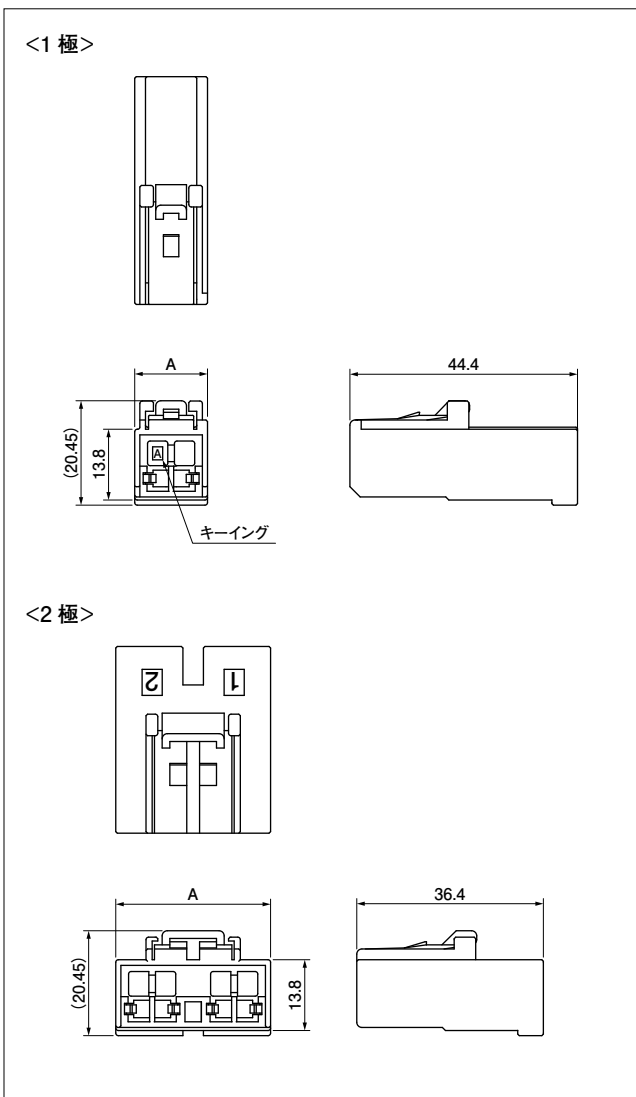
RoHS2 対応品

圧着機器

コンタクト	圧着機	アプリケーション	アプリ・ダイスセット
SFAH-91GC(Z)-M3	AP-K2N	MKS-L-FAH-K2	APLMK SFAH-91-M3-K2
	AP-K6A	MKS-L-FAH	APLMK SFAH-91-M3
SFAH-A1GC(Z)-M3			APLMK SFAH-A1-M3

注) 手動工具、バッテリー工具も準備していますので詳細は弊社までお問い合わせください。

タブハウジング



極数	キーイング	形番	色調	寸法 (mm)	個数/袋
				A	
1	A	FAH-M01V-KL1-A	黒	14.2	500
	B	FAH-M01V-RL1-B	赤	14.2	500
2	—	FAH-M02V-K	黒	30.2	400

材 料・表面処理等

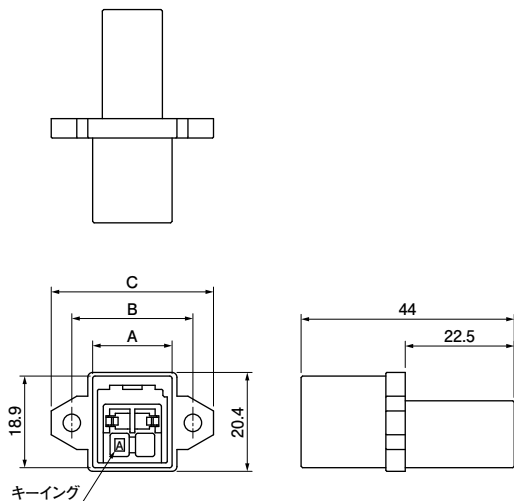
熱可塑性樹脂・UL94V-0

RoHS2 対応品

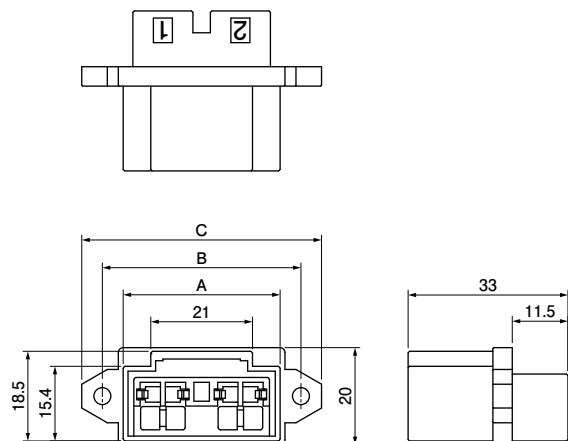
FAH CONNECTOR

リセプタクルハウジング

<1極>



<2極>



極数	キーイング	形番	色調	寸法 (mm)			個数 /箱
				A	B	C	
1	A	FAH-F01V-KL1-A	黒	16.4	25.0	33.5	400
	B	FAH-F01V-RL1-B	赤	16.4	25.0	33.5	400
2	—	FAH-F02V-K	黒	32.4	41.0	49.5	400

材 料・表面処理等

熱可塑性樹脂・UL94V-0

RoHS2 対応品