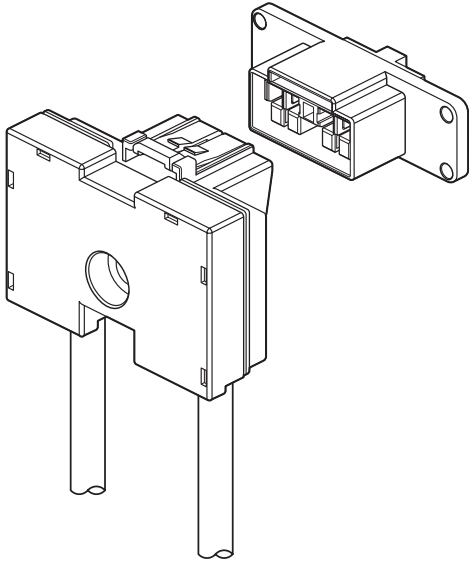




FAH CONNECTOR(ねじ止めタイプ)

16mmピッチ / 中継接続用コネクタ



2極で定格電流90A対応の圧着端子やバスバーをねじ止め接続する中継用コネクタです。

- リセプタクル、タブ共にフィンガープロテクト
- 誤嵌合防止
- 省スペース
- 圧着タイプと嵌合可能

登録規格

RE:Recognized E 60389

△:R50366239

一般仕様

- 定格電流：90A AC・DC (AWG#4 使用時)
- 定格電圧：600V AC・DC
- 使用温度範囲：-25℃～+85℃ (通電時の温度上昇値を含む)
- 接触抵抗：初期 / 2mΩ以下
環境試験後 / 5mΩ以下
- 絶縁抵抗：100MΩ以上
- 耐電圧：AC 3,000V ・ 1分間
- 適用電線範囲及び圧着端子

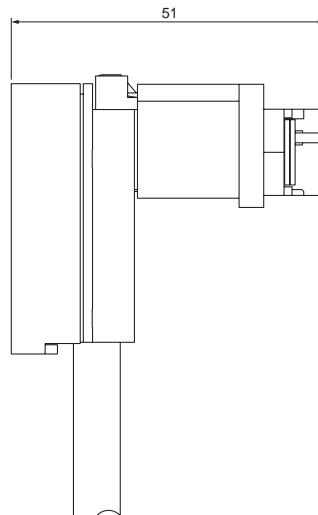
電線	JST製圧着端子
AWG #4 (22sq)	22-S6
AWG #6 (14sq)	R14-6
AWG #8 (8sq)	8-L6
AWG #10 (5.5sq)	R5.5-6

※ご使用に際しては、巻頭の「端子・コネクタ」のご使用上の注意事項を参照ください。

※詳細は弊社までお問い合わせください。

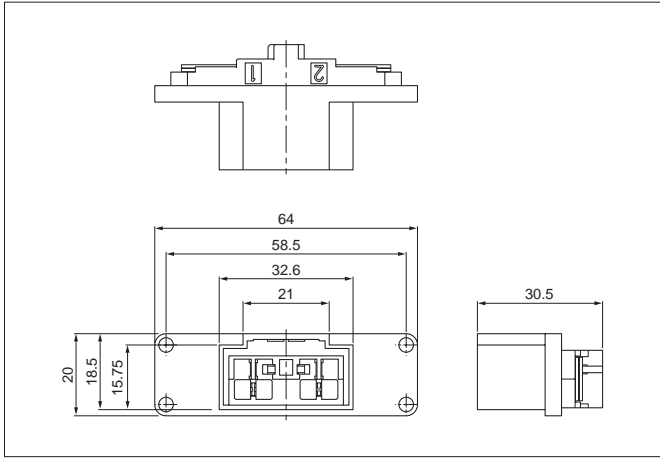
※RoHS対応品を掲載しています。

組立レイアウト



FAH CONNECTOR(ねじ止めタイプ)

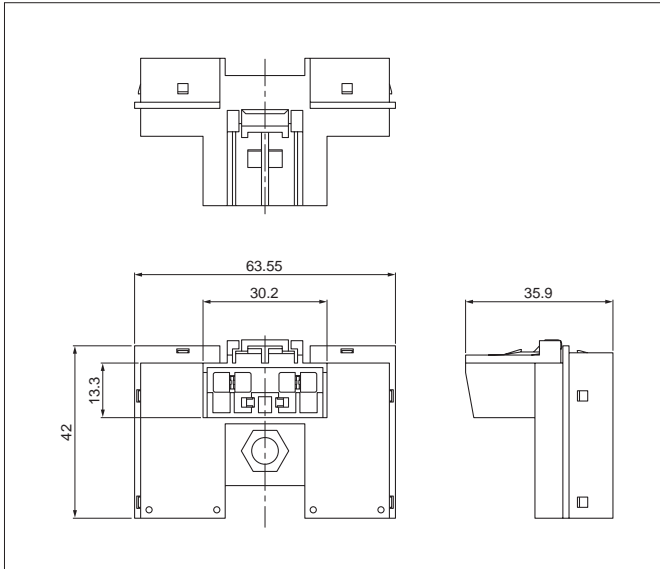
リセプタクル組立品



形番	材質・表面処理		個数/箱
02FAH-FAGD	ハウジング	熱可塑性樹脂・UL94V-0, 黒	360
	コンタクトL	銅・ニッケル下地付金めっき	
	コンタクトR	銅・ニッケル下地付金めっき	
	ばね	ステンレス鋼	
	六角ナット(M6)	銅	

●RoHS対応品

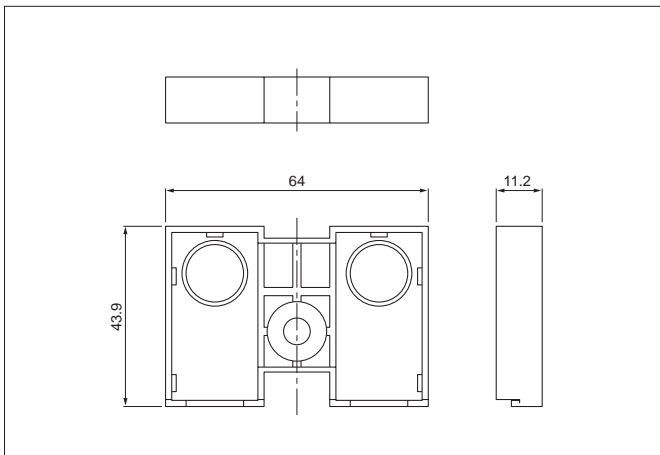
タブ組立品



形番	材質・表面処理		個数/箱
02FAH-MAGD	ハウジング	熱可塑性樹脂・UL94V-0, 黒	192
	コンタクトL	銅・ニッケル下地付金めっき	
	コンタクトR	銅・ニッケル下地付金めっき	
	ばね	ステンレス鋼	
	六角ナット(M6)	銅	

●RoHS対応品

タブカバーハウジング



形番	個数/箱
FAH-MC02V-K	480

材質
熱可塑性樹脂・UL94V-0, 黒

熱可塑性樹脂・UL94V-0, 黒

●RoHS対応品