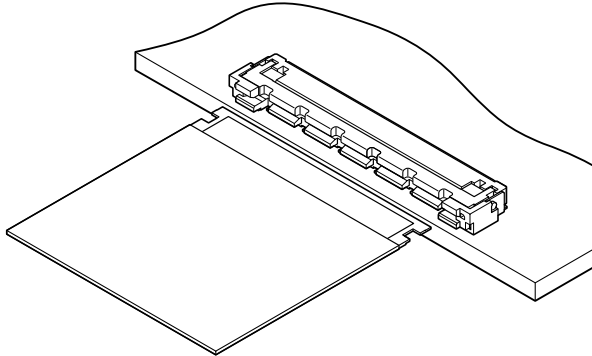




# FCH CONNECTOR

0.5mmピッチ/プリント基板用コネクタ/FFC用・Non-ZIFタイプ



専用GNDコンタクトを設け、インピーダンスコントロールされたFFCとの接続により、高速伝送が可能な0.5mmピッチFFC用コネクタです。  
また、スナップイン作業の1アクションでロックが掛るオートロック機構を採用し、作業性の向上を実現いたしました。

- 確実に作業性良好なオートロック機構
- EMI対策
- 高速伝送対応
- VESAスタンダードコネクタとの互換性
- 薄型TV向け次世代インターフェイスの1つであるV-by-One® HSに対応

V-by-One はザインエレクトロニクス株式会社の登録商標です。

## ■ 一般仕様

- 定格電流：0.3A AC・DC
- 定格電圧：50V AC・DC
- 使用温度範囲：-25℃～+85℃（通電時の温度上昇値を含む）
- 接触抵抗：初期 / 60mΩ以下  
環境試験後 / 120mΩ以下
- 絶縁抵抗：500MΩ以上
- 耐電圧：AC200V・1分間
- 適用FFC：導体ピッチ / 0.5mm  
導体幅 / 0.32mm  
接触部厚さ / 0.33<sup>+0.03</sup><sub>-0.01</sub>mm

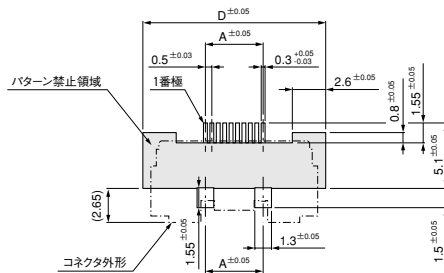
※ご使用に際しては、巻頭の「端子・コネクタ」のご使用上の注意事項を参照ください。

※詳細は弊社までお問い合わせください。

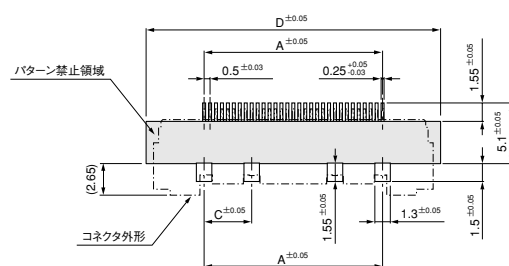
※RoHS対応品を掲載しています。

## ■ 基板レイアウト・組立レイアウト

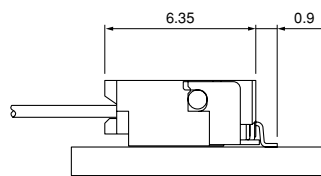
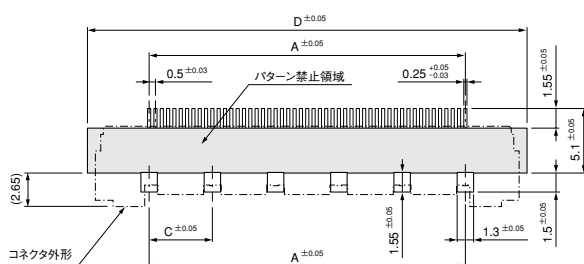
〈10・15・20極〉



〈31極〉



〈41・51極〉



極数	寸法 (mm)		
	A	C	D
10	4.5	—	14.25
15	7.0	—	16.75
20	9.5	—	19.25
31	15.0	4.0	24.75
41	20.0	4.0	29.75
51	25.0	5.0	34.75

注1) 上図はコネクタ装着側から見た図です。

2) 基板パターンピッチの公差は±0.03で±0.05を超えて累積しないこと。上図記載の寸法は参考値ですので、詳しくは弊社までお問い合わせください。

# FCH CONNECTOR

## コネクタ

〈10・15・20極〉

〈31極〉

〈41・51極〉

極数	形番	寸法 (mm)			個数/リール
		A	B	C	
10	10FCH-RSM1-GA-TB	4.5	13.0	—	2,000
15	15FCH-RSM1-GA-TB	7.0	15.5	—	2,000
20	20FCH-RSM1-GA-TB	9.5	18.0	—	2,000
31	31FCH-RSM1-GA-TB	15.0	23.5	4.0	2,000
41	41FCH-RSM1-GA-TB	20.0	28.5	4.0	2,000
51	51FCH-RSM1-GA-TB	25.0	33.5	5.0	2,000

**材 質・表面処理**

信号コンタクト：銅合金・ニッケル下地付部分金めっき  
 グランドコンタクト：銅合金・すずめっき  
 ソケットハウジング：耐熱性樹脂・UL94V-0, 黒  
 カバーハウジング：耐熱性樹脂・UL94V-0, 黒

- RoHS対応品 本製品はラベルに(LF)(SN)を表示します。
- 上記製品はエンボステープ供給品です。

## FFCリード部寸法

〈10・15・20・41・51極〉

〈31極〉

極数	寸法 (mm)			
	A	E	F	G
10	4.5	6.5	8.5	5.0
15	7.0	9.0	11.0	7.5
20	9.5	11.5	13.5	10.0
31	15.0	17.0	19.0	15.5
41	20.0	22.0	24.0	20.5
51	25.0	27.0	29.0	25.5

注) FFC導体ピッチの公差は±0.05で累積しないこと。