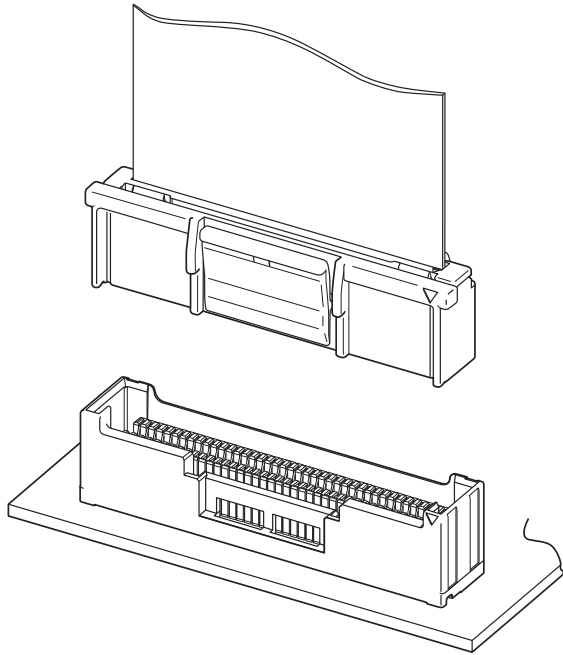


FCT CONNECTOR

1.0mmピッチ / フラットケーブル用嵌合タイプ



フラットケーブルをプラグ側に組み込み、ケーブルとベースコンタクトを直接接触させる従来にない新しい接続構造を用いることで、高いコストパフォーマンスを実現したコネクタです。

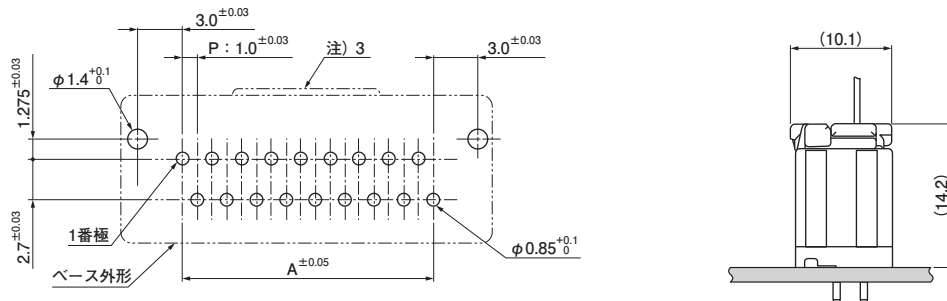
- ウィスカ対策
- 両面接触による高信頼設計
- 低嵌合コンタクト
- 強ロック仕様

■一般仕様

- 定格電流：1.0A AC/DC
- 定格電圧：50V AC/DC
- 使用温度範囲：-25°C～ +85°C
(通電時の温度上昇値を含む)
- 適合フラットケーブル (推奨):
 導体ピッチ / 1.0mm、
 導体幅 / 0.6mm
 導体厚み / 0.1mm
 ケーブル仕上り厚み / 0.4mm
- 基板実装方向：トップ

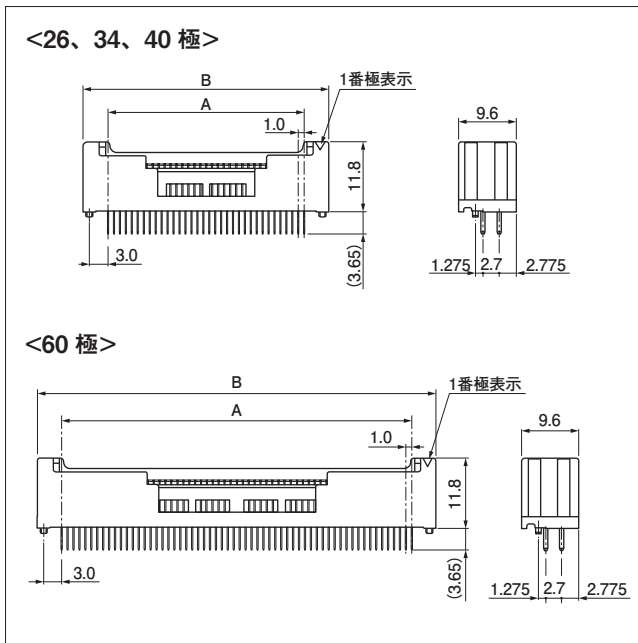
- ※ご使用に際しては、弊社ウェブサイト(製品情報ページの技術資料末項)に掲載の「ご使用上の注意事項」を参照ください。
- ※RoHS2 対応品を掲載しています。
- ※寸法の単位には mm を採用しています。
- ※詳細は弊社までお問い合わせください。

基板レイアウト・組立レイアウト



- 注 1) 基板レイアウトはコネクタ装着側から見た図です。
 2) 上図 A 寸法は、ベースの A 寸法と同じです。
 3) 突起 (細線部)：コネクタ嵌合プラグのロック突起部 (操作部) の外形を示します。
 4) 基板穴ピッチの公差は±0.05で累積しないこと。
 5) 基板穴径は基板の種類、穴あけ方法などによって異なります。
 上図記載の寸法は参考値ですので、詳しくは弊社までお問い合わせください。

ベース



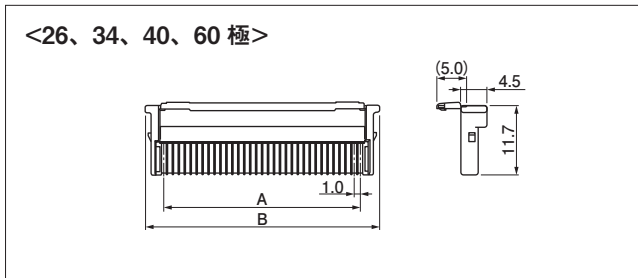
極数	形番		寸法 (mm)		個数/箱
	ボスあり	ボスなし	A	B	
26	26FCT-TDSS-B	26FCT-TDSS	25.0	33.0	1,008
34	34FCT-TDSS-B	34FCT-TDSS	33.0	41.0	784
40	40FCT-TDSS-B	40FCT-TDSS	39.0	47.0	672
60	60FCT-TDSS-B	60FCT-TDSS	59.0	67.0	448

材 料・表面処理等

コンタクト：銅合金・銅下地付すずめっき
ベース：PBT (ガラス入り)・UL94V-0, ナチュラル (白)

注) 本製品はラベルに(LF)(SN)を表示します。

ケーブルホルダー

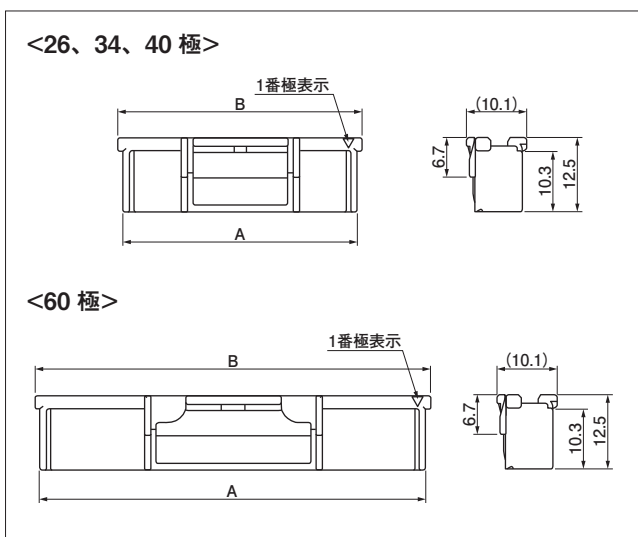


極数	形番	寸法 (mm)		個数/箱
		A	B	
26	FCTH-26V-K	25.0	31.3	5,000
34	FCTH-34V-K	33.0	39.3	4,000
40	FCTH-40V-K	39.0	45.3	3,000
60	FCTH-60V-K	59.0	65.3	2,000

材 料・表面処理等

ナイロン66・UL94V-0, 黒

コネクタ嵌合プラグ

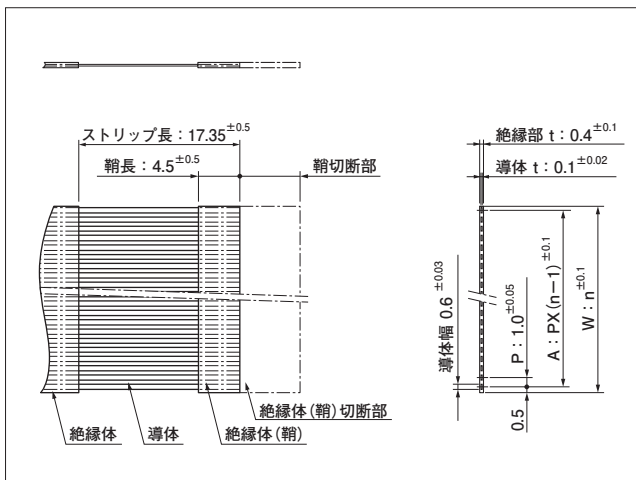


極数	形番	寸法 (mm)		個数/箱
		A	B	
26	FCTP-26V-S	31.3	33.0	2,000
34	FCTP-34V-S	39.3	41.0	2,000
40	FCTP-40V-S	45.3	47.0	2,000
60	FCTP-60V-S	65.3	67.0	1,200

材 料・表面処理等

ナイロン66・UL94V-0, ナチュラル (白)

適合フラットケーブル寸法 (推奨)



極数 (n)	A	W
26	25.0	26.0
34	33.0	34.0
40	39.0	40.0
60	59.0	60.0

注) 使用フラットケーブルとコネクタの適合性確認を実施の上、ご使用ください。
また、適合フラットケーブルにつきましては、弊社までお問い合わせください。

ハーネス組立治具

品名	形番
ケーブル加工治具	H-VD-FCT60
ケーブル曲げ治具 導体部曲げ強制治具	
コネクタ嵌合プラグ装着治具	H-IT-FCT60

形番表示

ベース

	34 FCT - T D S S - B
極数	34
シリーズ名	FCT
ベース形態: T...トップタイプ	T
実装形態: D...ディップタイプ	D
色表示: S...ナチュラル (白)	S
クリンチの有無: S...なし	S
ボスの有無: 表示なし...なし, B...あり	B

ケーブルホルダー

	FCT H - 60 V - K
シリーズ名	FCT H
部品名称: H...ケーブルホルダー	H
極数	60
難燃性表示: V...UL94V-0	V
色表示: K...黒	K

コネクタ嵌合プラグ

	FCT P - 34 V - S
シリーズ名	FCT P
部品名称: P...コネクタ嵌合プラグ	P
極数	34
難燃性表示: V...UL94V-0	V
色表示: S...ナチュラル (白)	S