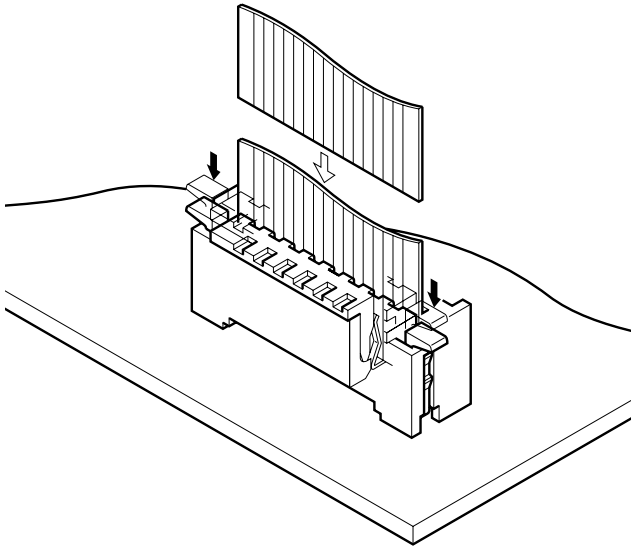




FDZ CONNECTOR

2.54mmピッチ/プリント基板用コネクタ/FPC・メンブレンスイッチリード用・ZIFタイプ



FDZコネクタは、機器内配線の自由度を高めるFPC・メンブレンスイッチリードとの接続に新たに開発した、ZIFタイプのコネクタです。ゼロフォースでのリード挿入、スライダ操作での確実な接触とロックが可能、さらに、接触部は両面接触構造で高い信頼性を実現しています。

- 両面接触構造
- ゼロ挿入力、確実なロック機構
- 基板仮止め機構
- 極性付ボス (突起)
- フラックス対策

登録規格

UL: Recognized E 60389

CS: Certified LR 20812

一般仕様

●定格電流：銅箔すずめっきリード/1.0A AC・DC
銀ペーストカーボン被覆リード/50mA AC・DC

●定格電圧：250V AC・DC

●使用温度範囲：-40℃～+85℃（通電時の温度上昇値を含む）

●接触抵抗：<銅箔すずめっきリード>

初期/30mΩ以下

環境試験後/50mΩ以下

<銀ペーストカーボン被覆リード>

初期/10Ω以下

環境試験後/15Ω以下

●絶縁抵抗：1,000MΩ以上

●耐電圧：AC 1,200V・1分間

●適用FPC,メンブレンスイッチリード：

導体ピッチ/2.54mm

導体幅/1.3mm

接触部厚さ/125μm

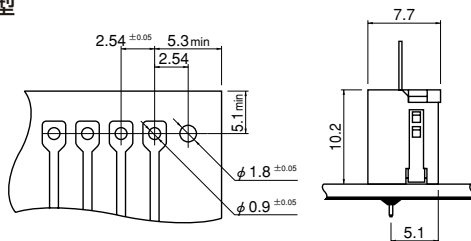
●適合プリント基板厚さ：1.6mm

※ご使用に際しては、巻頭の「端子・コネクタ」のご使用上の注意事項を参照ください。

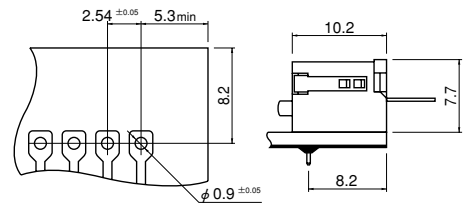
※詳細は弊社までお問い合わせください。

※RoHS対応品を掲載しています。

トップ型



サイド型



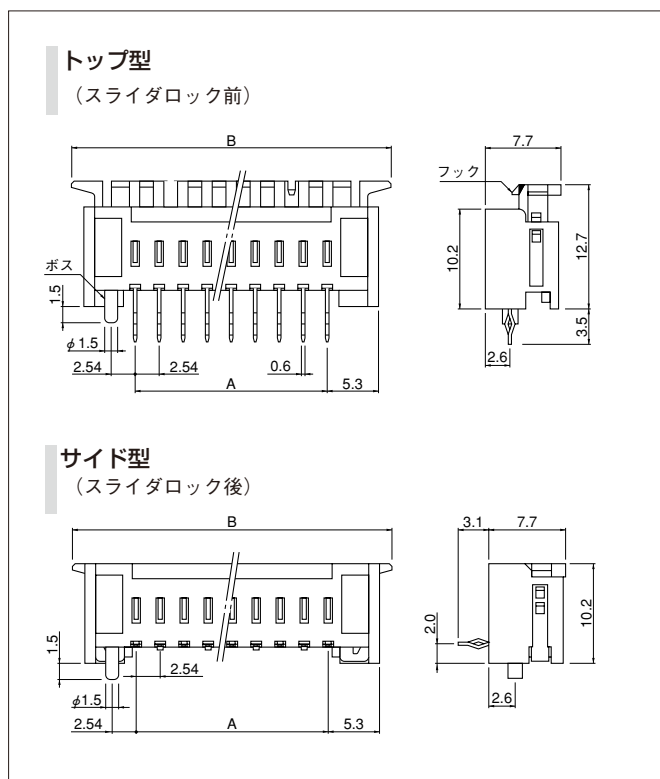
注1) 上図は、はんだ付け側から見た図です。

2) 基板の穴あけは全体にわたって公差±0.05で累積しないこと。

3) 基板の穴あけ寸法は基板の種類、穴あけ方法などによって異なります。上図記載の寸法は参考値ですので詳しくは弊社までお問い合わせください。

FDZ CONNECTOR

コネクタ



極数	形番		寸法 (mm)		個数/箱
	トップ型	サイド型	A	B	
5	05FDZ-BT(S)	05FDZ-ST(S)	10.16	23.56	100
6	06FDZ-BT(S)	06FDZ-ST(S)	12.70	26.10	100
8	08FDZ-BT(S)	08FDZ-ST(S)	17.78	31.18	100
9	09FDZ-BT(S)	09FDZ-ST(S)	20.32	33.72	100
10	10FDZ-BT(S)	10FDZ-ST(S)	22.86	36.26	100
11	11FDZ-BT(S)	11FDZ-ST(S)	25.40	38.80	50
12	12FDZ-BT(S)	12FDZ-ST(S)	27.94	41.34	50
13	13FDZ-BT(S)	13FDZ-ST(S)	30.48	43.88	50
17	17FDZ-BT(S)	17FDZ-ST(S)	40.64	54.04	50
19	※19FDZ-BT(S)	—	45.72	59.12	50

材質・表面処理

コンタクト：リン青銅・銅下地付すずめっき（リフロー処理）

ハウジング：ガラス入PBT・UL94V-0

●RoHS対応品 本製品はラベルに(LF)(SN)を表示します。

※はUL・CSA未登録品です。

FPCリード部寸法

