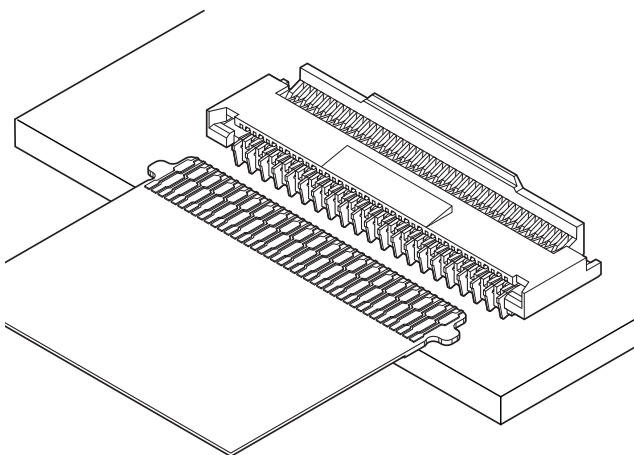


FGEM CONNECTOR



0.25mmピッチ / プリント基板用コネクタ / FPC用・ZIFタイプ



業界初のミッドフリップタイプの0.25mmピッチFPC用コネクタです。

内部構造は、従来のバックフリップタイプの構造を継承した、上下両接点仕様とフロントフリップの利点である省スペース化をアクチュエータを前側に倒す、ミッドフリップ構造にすることで可能にしました。

更にコネクタを傾斜(チルト化)させる事でFPC挿入作業性が向上しコネクタ近傍へ部品配置でき、より高密度実装が可能となりました。

- つば付きFPC対応
- 両接点仕様
- チルトタイプ

■ 一般仕様

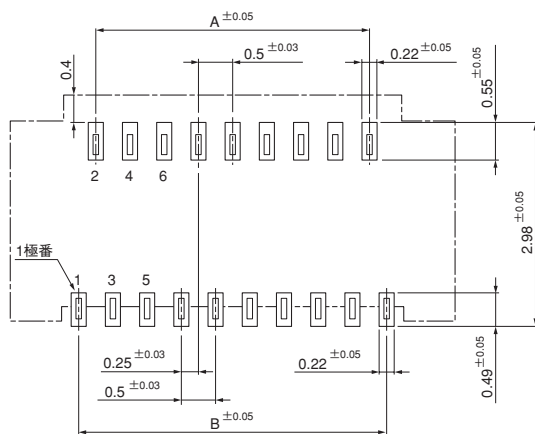
- 定格電流：0.2A AC・DC
- 定格電圧：50V AC・DC
- 使用温度範囲：-25℃～+85℃（通電時の温度上昇値を含む）
- 接触抵抗：初期 / 100mΩ以下
環境試験後 / 100mΩ以下（初期からの変化量）
- 絶縁抵抗：50MΩ以上
- 耐電圧：AC 200V・1分間
- 適用FPC：導体ピッチ / 0.25mm
導体幅 / 0.27mm
接触部厚さ / 0.2±0.03mm

※ご使用に際しては、巻頭の「端子・コネクタ」のご使用上の注意事項を参照ください。

※詳細は弊社までお問い合わせください。

※RoHS対応品を掲載しています。

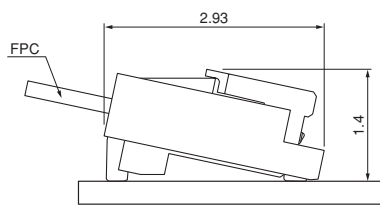
■ 基板レイアウト・組立レイアウト



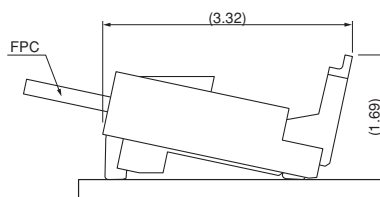
注1) 上図はコネクタ装着側から見た図です。

2) 基板のパターンピッチの公差は全体にわたって±0.05で累積しないこと。

上図記載の寸法は参考値ですので、詳しくは弊社までお問い合わせください。



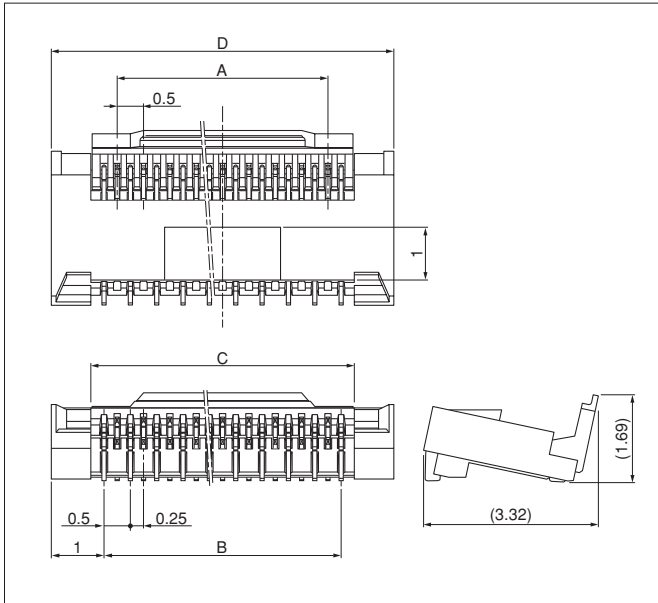
アクチュエータクローズ



アクチュエータオープン

FGEM CONNECTOR

コネクタ



極数	形番	寸法 (mm)				個数/ リール
		A	B	C	D	
13	13FGEM-SM1-GAN-T-TF	2.5	3.0	3.5	5.0	5,000
17	17FGEM-SM1-GAN-T-TF	3.5	4.0	4.5	6.0	5,000
19	19FGEM-SM1-GAN-T-TF	4.0	4.5	5.0	6.5	5,000
23	23FGEM-SM1-GAN-T-TF	5.0	5.5	6.0	7.5	5,000
27	27FGEM-SM1-GAN-T-TF	6.0	6.5	7.0	8.5	5,000
35	35FGEM-SM1-GAN-T-TF	8.0	8.5	9.0	10.5	5,000
39	39FGEM-SM1-GAN-T-TF	9.0	9.5	10.0	11.5	5,000
41	41FGEM-SM1-GAN-T-TF	9.5	10.0	10.5	12.0	5,000
45	45FGEM-SM1-GAN-T-TF	10.5	11.0	11.5	13.0	5,000
51	51FGEM-SM1-GAN-T-TF	12.0	12.5	13.0	14.5	5,000

材質・表面処理

コンタクト：銅合金・ニッケル下地付金めっき（ニッケルストライプ付）

ハウジング：耐熱性樹脂・UL94V-0（黒）

アクチュエータ：耐熱性樹脂・UL94HB（茶）

●RoHS対応品 本製品はラベルに(HF)を表示します。

注) 上記製品はエンボステーピング供給品です。

FPCリード部寸法

