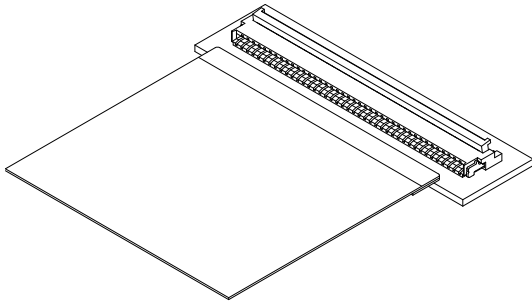


# FHHS CONNECTOR

0.5mmピッチ / プリント基板用コネクタ / FPC用・ZIFタイプ



FPC厚さ0.3mmに対応した0.5mmピッチ・バックフリップタイプのFPC接続用コネクタです。実装高さ1.0mmの薄型で省スペースを実現。Thunderbolt™等の各種高速インターフェイスの伝送を考慮し、特性インピーダンス差動90Ωに整合しています。

- 低背(省スペース)
- 片側接触構造(上側接点)
- 特性インピーダンス差動90Ω
- 0.5mmピッチ
- エンボステーピングで自動実装に対応

## ■一般仕様

- 定格電流：0.5A AC/DC
- 定格電圧：50V AC/DC
- 使用温度範囲：-25℃～+85℃(通電時の温度上昇値を含む)
- 接触抵抗：初期 / 150mΩ以下  
環境試験後 / 60mΩ以下(初期からの変化量)
- 絶縁抵抗：100MΩ以上
- 耐電圧：AC 200V・1分間
- 適用FPC：導体ピッチ / 0.5mm  
導体幅 / 0.33mm  
接触部厚さ / 0.3±0.03mm

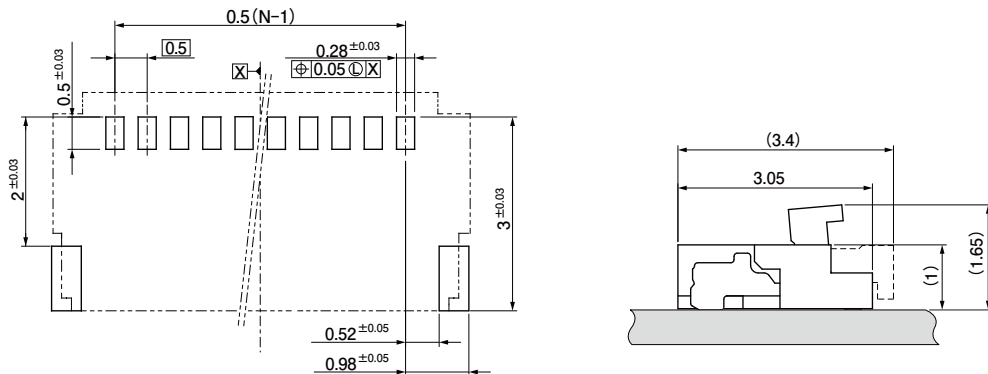
※ご使用に際しては、弊社ウェブサイト(製品情報ページの技術資料末項)に記載のご使用上の注意事項を参照ください。

※RoHS2対応品を掲載しています。

※寸法の単位にはmmを採用しています。

※詳細は弊社までお問い合わせください。

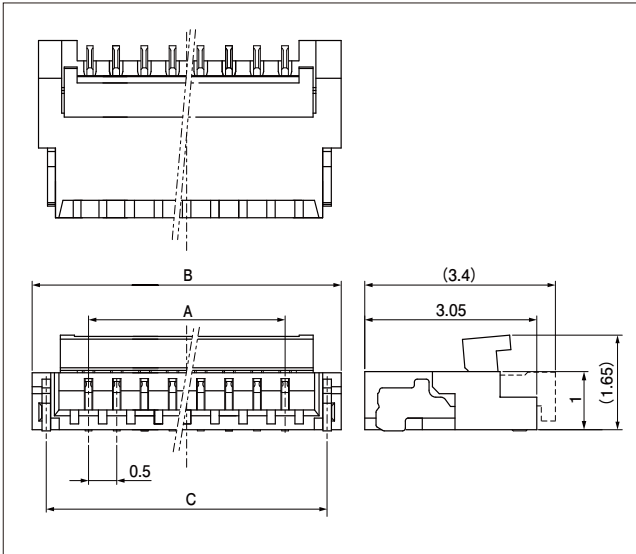
## ■基板レイアウト・組立レイアウト



- 注1) 上図はコネクタ装着側から見た図です。  
注2) Nは極数を示します。  
注3) 上図記載の寸法は参考値ですので、詳しくは弊社までお問い合わせください。

# FHHS CONNECTOR

## コネクタ



極数	形番	寸法 (mm)			個数/ リール
		A	B	C	
40	40FHHS-SM1-GAN-T-ETF(HF)	19.5	21.5	21	5,000

### 材 料・表面処理等

コンタクト : 銅合金・ニッケル下地付金めっき  
 カバーハウジング : 耐熱性樹脂・UL94V-0  
 ハウジング : 耐熱性樹脂・UL94V-0  
 補強タブ : 銅合金・銅下地付すずめっき (リフロー処理)

- RoHS2 対応品・ハロゲンフリー対応品
- 上記製品はエンボステープ供給品です。

## FPC リード部寸法

