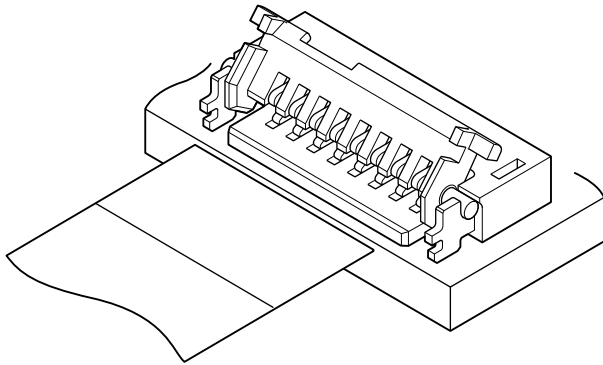


FHS CONNECTOR

0.5mmピッチ／プリント基板用／FPC用・ZIFタイプ



実装高さ 0.9mm の低背でありながら、奥行き寸法 3.1mm の省スペースタイプの FPC 接続用コネクタです。標準 FPC 厚さ 0.2mm です。

- ・省スペース
- ・表面実装に最適な耐熱設計
- ・ワンタッチでカバーが閉まるセルフロック機構を採用

■一般仕様

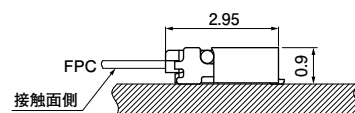
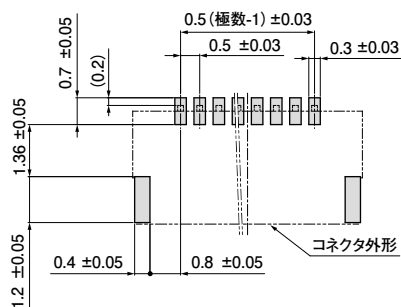
- ・定格電流：0.5A AC/DC
- ・定格電圧：50V AC/DC
- ・使用温度範囲：- 25℃～+ 85℃（通電時の温度上昇値を含む）
- ・接触抵抗：初期／60m Ω以下
耐候性試験後／60m Ω以下（初期からの変化量）
- ・絶縁抵抗：800M Ω以上
- ・耐電圧：AC200V を1分間印加にて絶縁破壊のなきこと
- ・適用 FPC：導体ピッチ／0.5mm
導体幅／0.35mm
接触部厚さ／0.2 ± 0.03mm

- ※ FPC につきましては、適合性確認の上ご使用ください。
- ※ ご使用に際しては、弊社ウェブサイト（製品情報ページの技術資料末項）に掲載のご使用上の注意事項を参照ください。
- ※ RoHS2 対応品を掲載しています。
- ※ 寸法の単位には mm を採用しています。
- ※ 詳細は弊社までお問い合わせください。

■登録規格

- 海外規格登録については、弊社ウェブサイト（製品情報ページの技術資料）に掲載の「海外規格登録状況一覧」を参照ください。
- ※ 海外規格に登録の仕様は、上記の一般仕様と異なる場合があります。

基板レイアウト・組立レイアウト

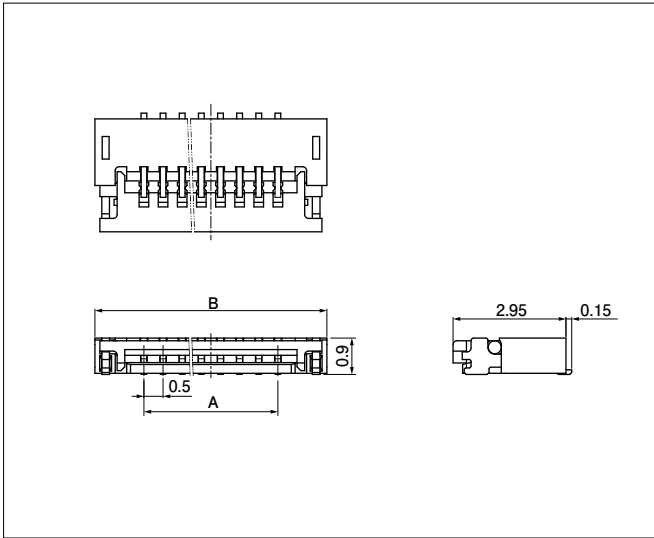


●メタルマスク厚：100～120μm

- 注1) 基板レイアウトはコネクタ装着側から見た図です。
 注2) 基板のパターンピッチの公差は±0.03で累積しないこと。
 上図記載の寸法は参考値ですので、詳しくは弊社までお問い合わせください。
 注3) N2 リフローの場合は弊社までお問い合わせください。

FHS CONNECTOR

コネクタ



極数	形番	寸法 (mm)		個数/ リール
		A	B	
4	04FHS-RSM1-GAN-TB	1.5	4.06	6,000
6	06FHS-RSM1-GAN-TB	2.5	5.06	6,000
8	08FHS-RSM1-GAN-TB	3.5	6.06	6,000

材 料・表面処理等

コンタクト：銅合金、部分金めっき
 ソケットハウジング：LCP、ナチュラル
 補強タブ：銅合金、すずめっき
 カバーハウジング：PPS、黒

本製品はエンボステーピング供給品です。

FPC リード部寸法

