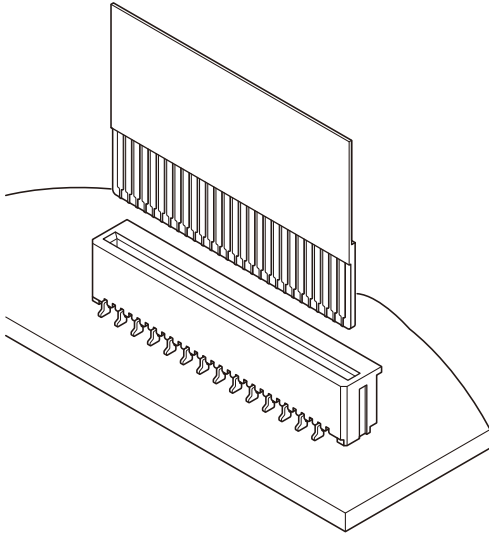


FHT CONNECTOR



0.5mmピッチ/プリント基板用コネクタ/FFC・FPC用・Non-ZIFタイプ



- Non-ZIF方式を採用 (ワンアクションで嵌合可能)
- 低背化・省スペース化を実現
- ハロゲンフリーに対応

登録規格

UL: Recognized E 60389

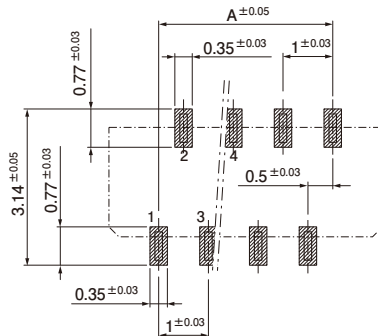
一般仕様

- 定格電流: 0.5A AC/DC
- 定格電圧: 50V AC/DC
- 使用温度範囲: $-25^{\circ}\text{C} \sim +85^{\circ}\text{C}$ (通電時の温度上昇値を含む)
- 接触抵抗: 初期 / 40mΩ 以下
環境試験後 / 60mΩ 以下
- 絶縁抵抗: 50MΩ 以上
- 耐電圧: AC 200V・1分間
- 適用 FFC・FPC: 導体ピッチ / 0.5mm
導体幅 / 0.3mm (FFC)、0.35mm (FPC)
接触部厚さ / $0.3 \pm 0.05\text{mm}$

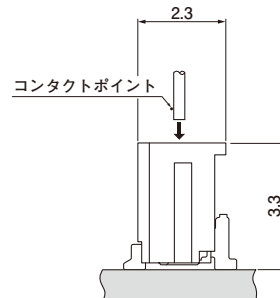
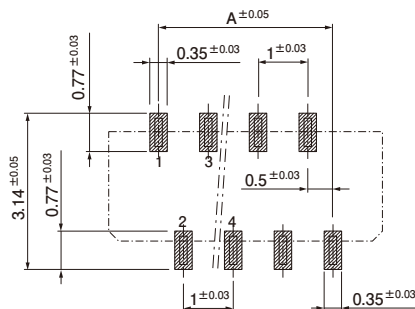
※ FPC につきましては、適合性確認の上ご使用ください。
 ※ ご使用に際しては、弊社ウェブサイト (製品情報ページの技術資料末項) のご使用上の注意事項を参照ください。
 ※ RoHS2 対応品を掲載しています。
 ※ 寸法の単位には mm を採用しています。
 ※ 詳細は弊社までお問い合わせください。

基板レイアウト・組立レイアウト

〈SMRタイプ〉



〈SM1タイプ〉



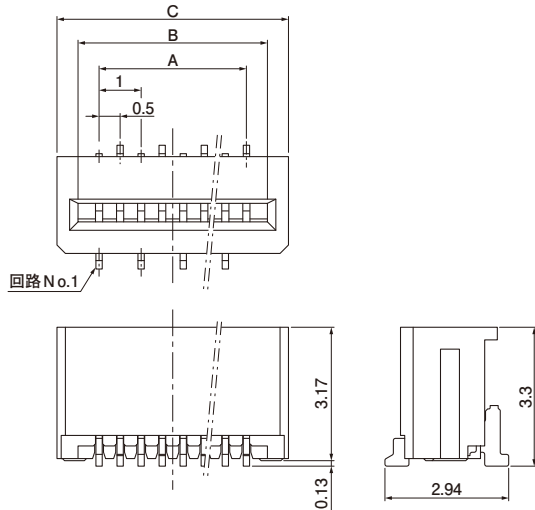
注 1) 上図はコネクタ装着側から見た図です。

注 2) 基板パターンピッチの公差は ± 0.05 で累積しないこと。上図記載の寸法は参考値ですので詳しくは弊社までお問い合わせください。

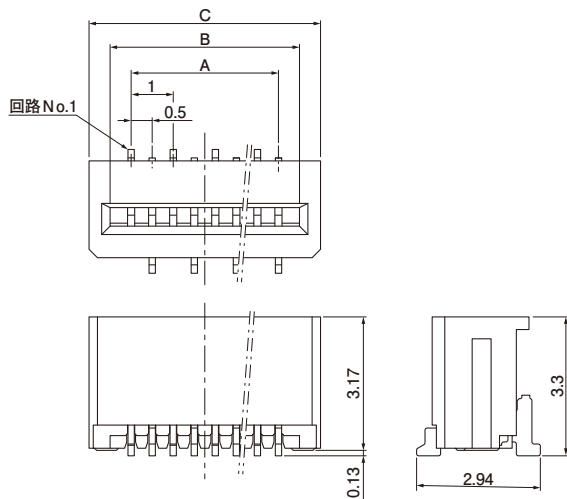
FHT CONNECTOR

コネクタ

〈 SMR タイプ 〉



〈 SM1 タイプ 〉



極数	形 番		寸法 (mm)			個数/ リール
	SMRタイプ	SM1タイプ	A	B	C	
4	04FHT-SMR-GAN-TF(HF)	04FHT-SM1-GAN-TF(HF)	1.5	2.5	3.5	3,000
5	05FHT-SMR-GAN-TF(HF)	05FHT-SM1-GAN-TF(HF)	2.0	3.0	4.0	3,000
6	06FHT-SMR-GAN-TF(HF)	06FHT-SM1-GAN-TF(HF)	2.5	3.5	4.5	3,000
7	07FHT-SMR-GAN-TF(HF)	07FHT-SM1-GAN-TF(HF)	3.0	4.0	5.0	3,000
8	08FHT-SMR-GAN-TF(HF)	08FHT-SM1-GAN-TF(HF)	3.5	4.5	5.5	3,000
10	10FHT-SMR-GAN-TF(HF)	10FHT-SM1-GAN-TF(HF)	4.5	5.5	6.5	3,000
12	12FHT-SMR-GAN-TF(HF)	12FHT-SM1-GAN-TF(HF)	5.5	6.5	7.5	3,000
14	14FHT-SMR-GAN-TF(HF)	14FHT-SM1-GAN-TF(HF)	6.5	7.5	8.5	3,000
16	16FHT-SMR-GAN-TF(HF)	16FHT-SM1-GAN-TF(HF)	7.5	8.5	9.5	3,000
18	18FHT-SMR-GAN-TF(HF)	18FHT-SM1-GAN-TF(HF)	8.5	9.5	10.5	3,000
20	20FHT-SMR-GAN-TF(HF)	20FHT-SM1-GAN-TF(HF)	9.5	10.5	11.5	3,000
22	22FHT-SMR-GAN-TF(HF)	22FHT-SM1-GAN-TF(HF)	10.5	11.5	12.5	3,000
24	24FHT-SMR-GAN-TF(HF)	24FHT-SM1-GAN-TF(HF)	11.5	12.5	13.5	3,000
26	26FHT-SMR-GAN-TF(HF)	26FHT-SM1-GAN-TF(HF)	12.5	13.5	14.5	3,000
28	28FHT-SMR-GAN-TF(HF)	28FHT-SM1-GAN-TF(HF)	13.5	14.5	15.5	3,000
32	32FHT-SMR-GAN-TF(HF)	32FHT-SM1-GAN-TF(HF)	15.5	16.5	17.5	3,000

材 料・表面処理等

コンタクト：銅合金・ニッケル下地付金めっき（ニッケルストライプ付）
ハウジング：LCP・UL94V-0

- RoHS2 対応品
- 上記製品はエンボステープ供給品です。

FFC・FPC リード部寸法

