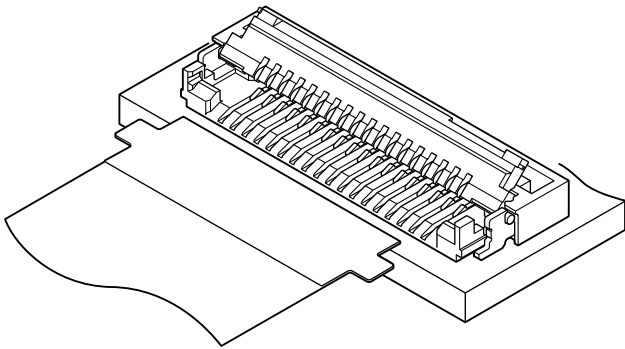


FHY CONNECTOR

0.5mmピッチ / プリント基板用 / FPC用・ZIFタイプ



実装高さ 1.3mm、FPC 厚さ 0.3mm の下接点用コネクタでつば付き FPC を採用することにより FPC 未嵌合・誤挿入を防止し、接続信頼性が向上します。

- ・つば付き FPC 対応により接続信頼性が向上
- ・ワンタッチでカバーが閉まるセルフロック機構を採用

■一般仕様

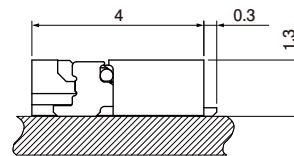
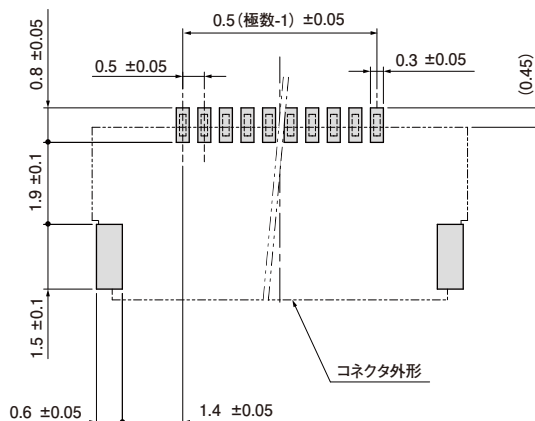
- ・定格電流：0.5A AC/DC
- ・定格電圧：50V AC/DC
- ・使用温度範囲：-25℃～+85℃（通電時の温度上昇値を含む）
- ・接触抵抗：初期 / 60mΩ以下
耐候性試験後 / 60mΩ以下（初期からの変化量）
- ・絶縁抵抗：500MΩ以上
- ・耐電圧：AC200V を 1 分間印加にて絶縁破壊のなきこと
- ・適用 FPC：導体ピッチ / 0.5mm
導体幅 / 0.35mm
接触部厚さ / 0.3 ± 0.03mm

- ※ FPC につきましては、適合性確認の上ご使用ください。
- ※ ご使用に際しては、弊社ウェブサイト（製品情報ページの技術資料末項）に記載のご使用上の注意事項を参照ください。
- ※ RoHS2 対応品を掲載しています。
- ※ 寸法の単位には mm を採用しています。
- ※ 詳細は弊社までお問い合わせください。

■登録規格

- 海外規格登録については、弊社ウェブサイト（製品情報ページの技術資料）に掲載の「海外規格登録状況一覧」を参照ください。
- ※ 海外規格に登録の仕様は、上記の一般仕様と異なる場合があります。

基板レイアウト・組立レイアウト

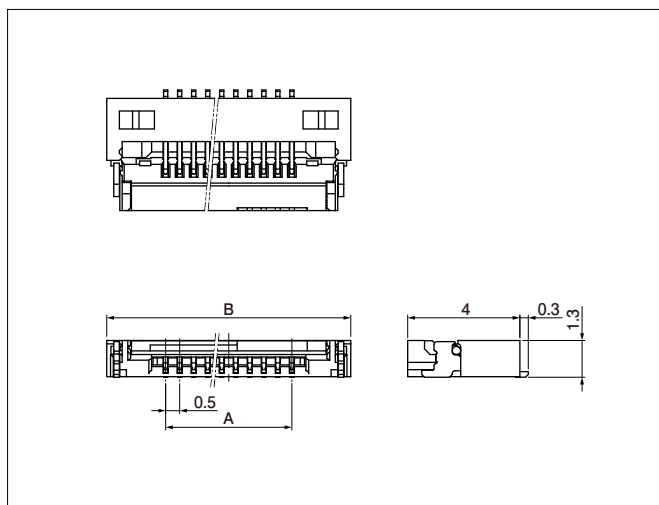


●メタルマスク厚 : 100~120μm

- 注 1) 基板レイアウトはコネクタ装着側から見た図です。
 2) 基板のパターンピッチは公差 ± 0.05 で累積しないこと。上図記載の寸法は参考値ですので、詳しくは弊社までお問い合わせください。

FHY CONNECTOR

コネクタ



| 極数 | 形番 | 寸法 (mm) | | 個数／リール |
|----|-------------------|---------|------|--------|
| | | A | B | |
| 10 | 10FHY-RSM1-GAN-TF | 4.5 | 8.7 | 3,000 |
| 12 | 12FHY-RSM1-GAN-TF | 5.5 | 9.7 | 3,000 |
| 18 | 18FHY-RSM1-GAN-TF | 8.5 | 12.7 | 3,000 |
| 28 | 28FHY-RSM1-GAN-TF | 13.5 | 17.7 | 3,000 |
| 30 | 30FHY-RSM1-GAN-TF | 14.5 | 18.7 | 3,000 |
| 35 | 35FHY-RSM1-GAN-TF | 17.0 | 21.2 | 3,000 |
| 40 | 40FHY-RSM1-GAN-TF | 19.5 | 23.7 | 3,000 |
| 50 | 50FHY-RSM1-GAN-TF | 24.5 | 28.7 | 3,000 |
| 60 | 60FHY-RSM1-GAN-TF | 29.5 | 33.7 | 3,000 |

材 料・表面処理等

コンタクト：銅合金、部分金めっき
 ソケットハウジング：LCP、ナチュラル
 補強タブ：銅合金、すずめっき
 カバーハウジング：PA(耐熱性)、黒

本製品はエンボステーピング供給品です。

注1) すずめっき品をご希望の場合はお問い合わせください。

注2) 使用樹脂材料の難燃グレードは、弊社ウェブサイト（製品情報ページの技術資料）に掲載の「海外規格登録状況一覧」を参照ください。

FPC リード部寸法

