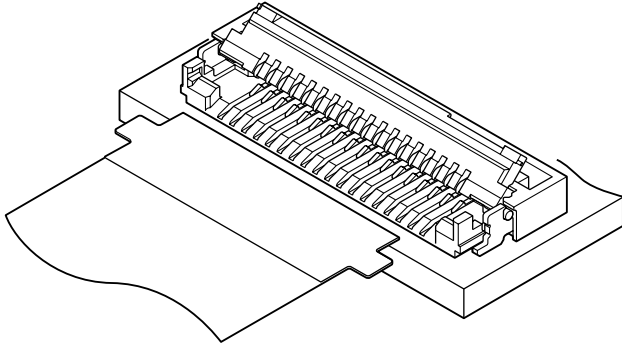




FHY CONNECTOR

0.5mmピッチ/プリント基板用コネクタ/FPC用・ZIFタイプ



実装高さ1.3mm、FPC厚さ0.3mmのFPC接続用コネクタです。つば付きFPCを採用することによりFPC未嵌合・誤挿入を防止し、接続信頼性が向上します。

- つば付きFPC対応により接続信頼性が向上
- カバー外れ問題を解消
- ワンタッチでカバーが閉まるセルフロック機構を採用

登録規格

☑: Recognized E 60389

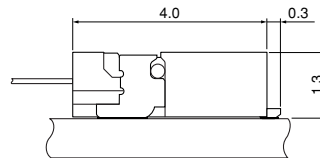
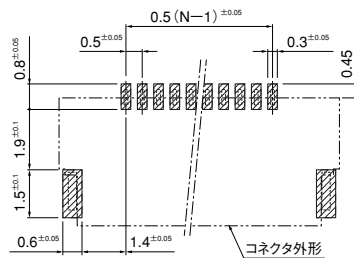
一般仕様

- 定格電流：0.5A AC・DC
- 定格電圧：50V AC・DC
- 使用温度範囲：-25℃～+85℃（通電時の温度上昇値を含む）
- 接触抵抗：初期／60mΩ以下
環境試験後／60mΩ以下（初期からの変化量）
- 絶縁抵抗：500MΩ以上
- 耐電圧：AC 200V・1分間
- 適用FPC：導体ピッチ／0.5mm
導体幅／0.35mm
接触部厚さ／0.3±0.03mm

※ご使用に際しては、巻頭の「端子・コネクタ」のご使用上の注意事項を参照ください。

※詳細は弊社までお問い合わせください。

※RoHS対応品を掲載しています。



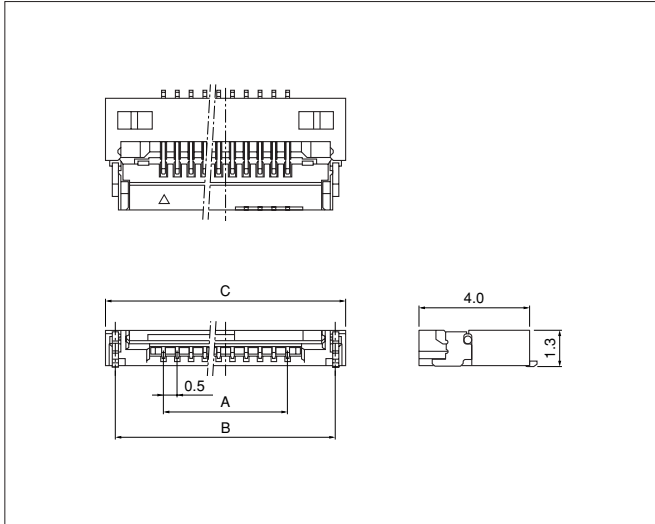
注1) 上図はコネクタ装着側から見た図です。

2) 基板のパターンピッチの公差は全体にわたって±0.05で累積しないこと。

上図記載の寸法は参考値ですので、詳しくは弊社までお問い合わせください。

FHY CONNECTOR

コネクタ



極数	形番	寸法 (mm)			個数/ リール
		A	B	C	
10	10FHY-RSM1-GAN-TF	4.5	8.0	8.7	3,000
18	18FHY-RSM1-GAN-TF	8.5	12.0	12.7	3,000
28	28FHY-RSM1-GAN-TF	13.5	17.0	17.7	3,000
30	30FHY-RSM1-GAN-TF	14.5	18.0	18.7	3,000
35	35FHY-RSM1-GAN-TF	17.0	20.5	21.2	3,000
40	40FHY-RSM1-GAN-TF	19.5	23.0	23.7	3,000
50	50FHY-RSM1-GAN-TF	24.5	28.0	28.7	3,000
60	60FHY-RSM1-GAN-TF	29.5	33.0	33.7	3,000

材質・表面処理

コンタクト：銅合金・ニッケル下地付金めっき（ニッケルストライプ付）
 ハウジング：耐熱性樹脂・UL94V-0, ナチュラル
 補強タブ：銅合金・銅下地付すずめっき（リフロー処理）
 カバー：耐熱性樹脂・UL94V-0, 黒

- RoHS対応品 本製品はラベルに(LF) (SN)を表示します。
 - 上記製品はエンボステープ供給品です。
- 注)すずめっき品をご希望の場合はお問い合わせください。

FPCリード部寸法

