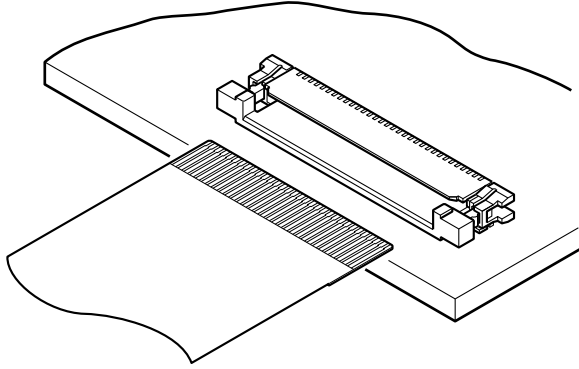


FKZ CONNECTOR

0.5mmピッチプリント基板用コネクタ／FPC用・ZIFタイプ



省スペースタイプの0.5mmピッチFPC用コネクタです。挿抜寿命の向上に効果的なZIF方式を採用、ノーマル・リバースの2種類の接続タイプを揃えました。

■特長

- **省スペース**
0.5mmピッチFPC用コネクタとして、奥行きが3.5mm(25極以下)・4.0mm(26極以上)の省スペース化を実現しました。
- **低背**
実装高さ1.8mmの薄型設計です。
- **ZIF方式**
FPCリードの保持力が高く、耐摩耗性・挿抜寿命の向上に効果的なZIF方式を採用しました。

■登録規格

Ⓜ:Recognized E 60389

Ⓢ:Certified LR 20812

■一般仕様

- 定格電流：0.5A AC/DC
- 定格電圧：50V AC/DC
- 使用温度範囲：-25℃～+85℃
(通電時の温度上昇値を含む)
- 接触抵抗：初期／20mΩ以下
環境試験後／40mΩ以下
- 絶縁抵抗：100MΩ以上
- 耐電圧：AC200V・1分間
- 適用FPC：導体ピッチ／0.5mm
導体幅／0.35mm
接触部厚さ／0.30±0.05mm

※ご使用に際しては、弊社ウェブサイト(製品情報ページの技術資料末項)に記載のご使用上の注意事項を参照ください。

※RoHS2対応品を掲載しています。

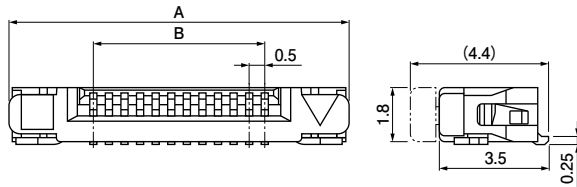
※寸法の単位にはmmを採用しています。

※詳細は弊社までお問い合わせください。

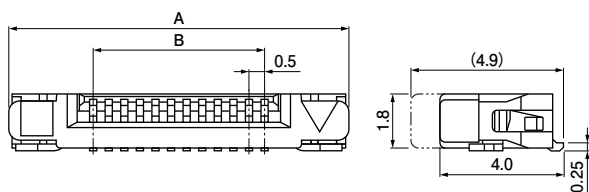
コネクタ

ノーマルタイプ

<25 極以下>



<26 極以上>



極数	形番	寸法 (mm)		個数/ リール
		A	B	
5	05FKZ-SM1-1-TB	7.5	2.0	3,000
6	06FKZ-SM1-1-TB	8.0	2.5	3,000
8	08FKZ-SM1-1-TB	9.0	3.5	3,000
12	12FKZ-SM1-1-TB	11.0	5.5	3,000
14	14FKZ-SM1-1-TB	12.0	6.5	3,000
16	16FKZ-SM1-1-TB	13.0	7.5	3,000
18	18FKZ-SM1-1-TB	14.0	8.5	3,000
19	19FKZ-SM1-1-TB	14.5	9.0	3,000
20	20FKZ-SM1-1-TB	15.0	9.5	3,000
22	22FKZ-SM1-1-TB	16.0	10.5	3,000
24	24FKZ-SM1-1-TB	17.0	11.5	3,000
26	26FKZ-SM1-2-TB	18.0	12.5	3,000
27	27FKZ-SM1-2-TB	18.5	13.0	3,000
30	30FKZ-SM1-2-TB	20.0	14.5	3,000
32	32FKZ-SM1-2-TB	21.0	15.5	3,000

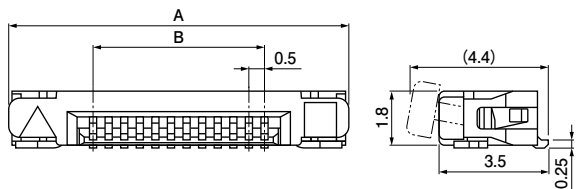
材 料・表面処理等

コンタクト：りん青銅・銅下地付すずめっき
ハウジング：PPS・UL94V-0
補強金具：黄銅・銅下地付すずめっき
スライダ－：PPS・UL94V-0

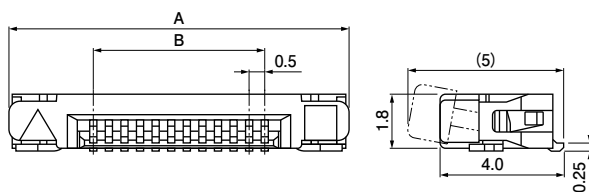
RoHS2 対応品 本製品はラベルに (LF) (SN) を表示します。

リバースタイプ

<25 極以下>



<26 極以上>



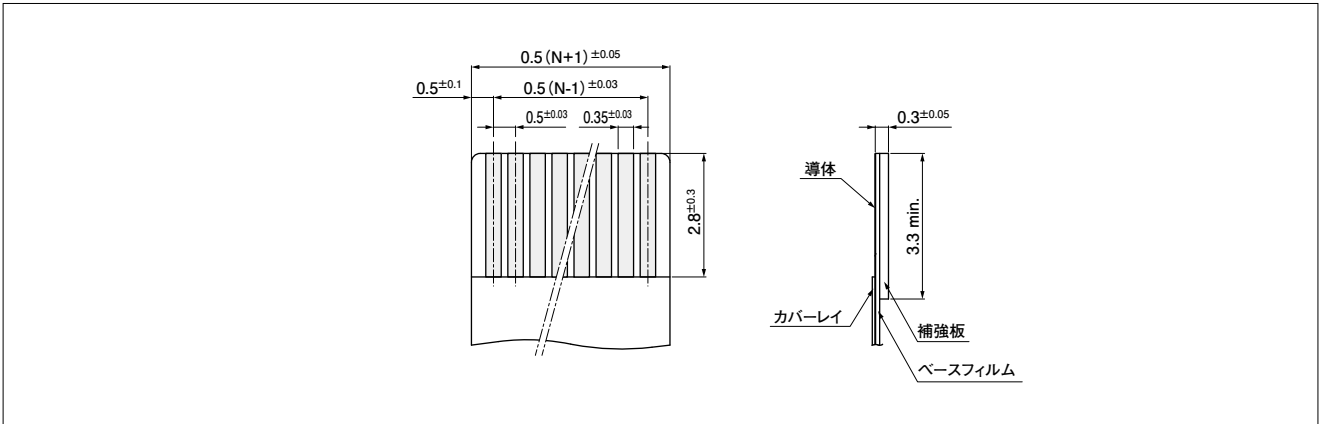
極数	形番	寸法 (mm)		個数/ リール
		A	B	
5	05FKZ-RSM1-1-TB	7.5	2.0	3,000
6	06FKZ-RSM1-1-TB	8.0	2.5	3,000
8	08FKZ-RSM1-1-TB	9.0	3.5	3,000
12	12FKZ-RSM1-1-TB	11.0	5.5	3,000
13	13FKZ-RSM1-1-TB	11.5	6.0	3,000
14	14FKZ-RSM1-1-TB	12.0	6.5	3,000
16	16FKZ-RSM1-1-TB	13.0	7.5	3,000
18	18FKZ-RSM1-1-TB	14.0	8.5	3,000
19	19FKZ-RSM1-1-TB	14.5	9.0	3,000
20	20FKZ-RSM1-1-TB	15.0	9.5	3,000
22	22FKZ-RSM1-1-TB	16.0	10.5	3,000
24	24FKZ-RSM1-1-TB	17.0	11.5	3,000
26	26FKZ-RSM1-2-TB	18.0	12.5	3,000
27	27FKZ-RSM1-2-TB	18.5	13.0	3,000
30	30FKZ-RSM1-2-TB	20.0	14.5	3,000
32	32FKZ-RSM1-2-TB	21.0	15.5	3,000

材 料・表面処理等

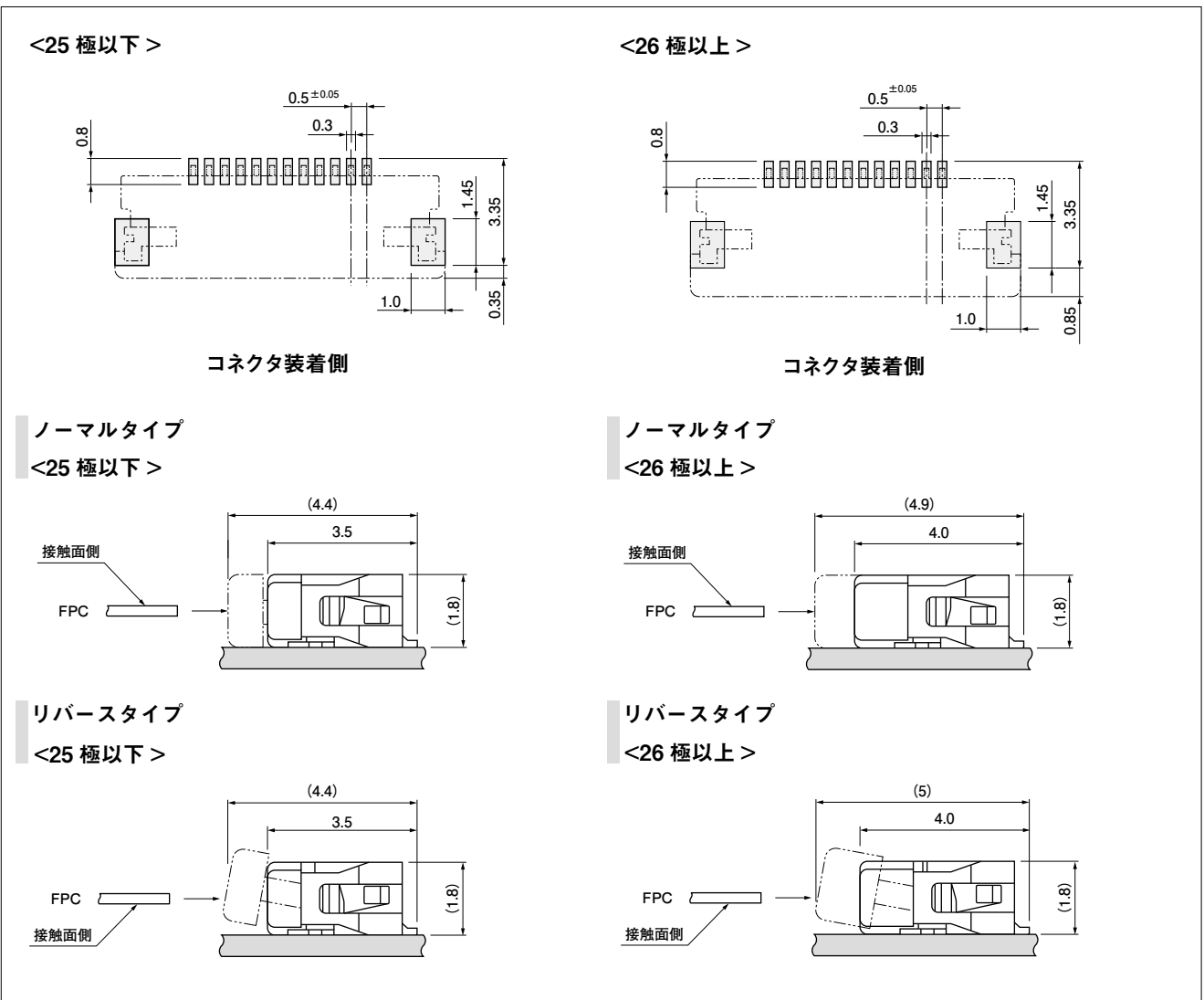
コンタクト：りん青銅・銅下地付すずめっき
ハウジング：PPS・UL94V-0
補強金具：黄銅・銅下地付すずめっき
スライダ－：PPS・UL94V-0

RoHS2 対応品 本製品はラベルに (LF) (SN) を表示します。

FPC リード部寸法



基板レイアウト・組立レイアウト



注) 基板のパターンピッチは全体にわたって公差± 0.05 で累積しないこと。
 上記記載の寸法は参考値ですので詳しくは弊社までお問い合わせください。