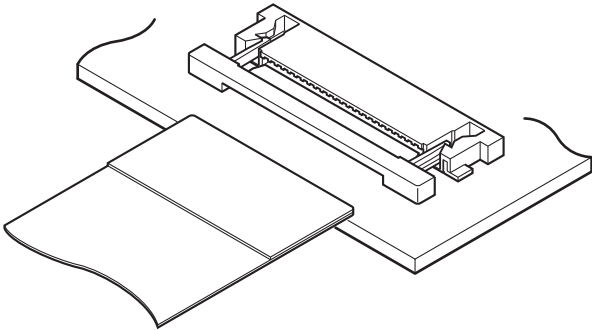




FLH CONNECTOR

0.5mmピッチ / 基板対FPC接続用 / ZIFタイプ



実装高さ1.2mmの低背を実現した、端末部(リード部)厚さ0.3mmの標準FPCに対応する、0.5mmピッチFPC接続用コネクタです。FPC挿抜寿命の向上に有効なZIF方式を採用しています。

- 低背
- リフローはんだ付けに対応した耐熱設計
- インラインパターンのFPCリードに対応
- ノーマルとリバースの2種類の接続タイプをラインアップ
- エンボステーピングで自動実装に対応

■一般仕様

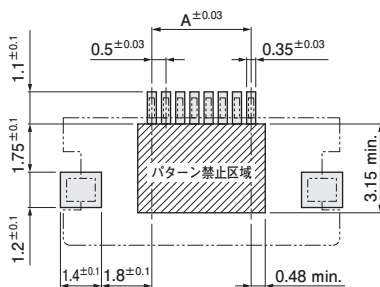
- 定格電流：0.5A AC/DC
- 定格電圧：50V AC/DC
- 使用温度範囲：-25℃～+85℃
(通電時の温度上昇値を含む)
- 接触抵抗：初期 / 40mΩ以下
耐熱性試験後 / 60mΩ以下
- 絶縁抵抗：800MΩ以上
- 耐電圧：AC 200Vを1分間印加にて絶縁破壊のなきこと
- 適合FPC：導体ピッチ / 0.5 ± 0.03mm
導体幅 / 0.35 ± 0.04mm
リード部厚さ / 0.3 ± 0.03mm

※ご使用に際しては、弊社ウェブサイト(製品情報ページの技術資料末項)に掲載の「ご使用上の注意事項」を参照ください。
※RoHS2対応品を掲載しています。
※寸法の単位にはmmを採用しています。
※詳細は弊社までお問い合わせください。

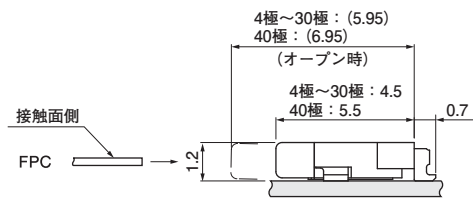
■登録規格

海外規格登録については、弊社ウェブサイト(製品情報ページの技術資料)に掲載の「海外規格登録状況一覧」を参照ください。
※海外規格に登録の仕様は、上記の一般仕様と異なる場合があります。

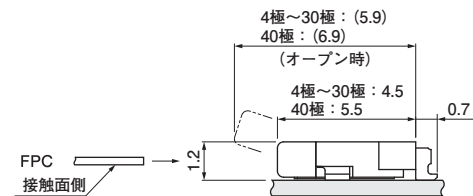
基板レイアウト・組立レイアウト



ノーマルタイプ (上接点タイプ)



リバースタイプ (下接点タイプ)

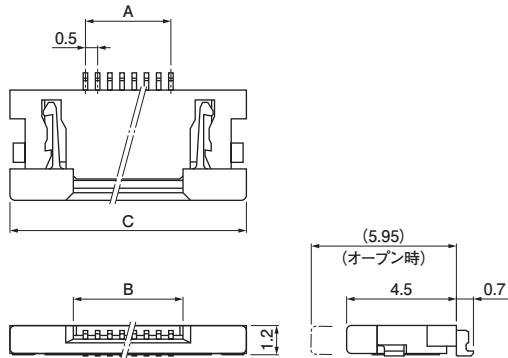


- 注1) 基板レイアウトはコネクタ装着側から見た図です。
2) A寸法：2ページまたは3ページのコネクタの項を参照ください。
3) 基板パターンピッチの公差は±0.03で±0.03を超えて累積しないこと。
4) 上記記載の寸法は参考値ですので詳しくは弊社までお問い合わせください。

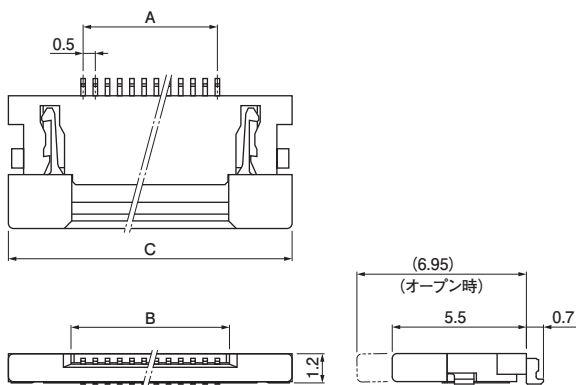
コネクタ

ノーマルタイプ (上接点タイプ)

<4 ~ 30 極>



<40 極>



ノーマルタイプ (上接点タイプ)

| 極数 | 形番 | 寸法 (mm) | | | 個数/ リール |
|----|--------------|---------|-------|------|------------|
| | | A | B | C | |
| 4 | 04FLH-SM1-TB | 1.5 | 2.55 | 7.7 | 3,000 |
| 6 | 06FLH-SM1-TB | 2.5 | 3.55 | 8.7 | 3,000 |
| 8 | 08FLH-SM1-TB | 3.5 | 4.55 | 9.7 | 3,000 |
| 9 | 09FLH-SM1-TB | 4.0 | 5.05 | 10.2 | 3,000 |
| 10 | 10FLH-SM1-TB | 4.5 | 5.55 | 10.7 | 3,000 |
| 11 | 11FLH-SM1-TB | 5.0 | 6.05 | 11.2 | 3,000 |
| 12 | 12FLH-SM1-TB | 5.5 | 6.55 | 11.7 | 3,000 |
| 13 | 13FLH-SM1-TB | 6.0 | 7.05 | 12.2 | 3,000 |
| 14 | 14FLH-SM1-TB | 6.5 | 7.55 | 12.7 | 3,000 |
| 16 | 16FLH-SM1-TB | 7.5 | 8.55 | 13.7 | 3,000 |
| 17 | 17FLH-SM1-TB | 8.0 | 9.05 | 14.2 | 3,000 |
| 18 | 18FLH-SM1-TB | 8.5 | 9.55 | 14.7 | 3,000 |
| 20 | 20FLH-SM1-TB | 9.5 | 10.55 | 15.7 | 3,000 |
| 21 | 21FLH-SM1-TB | 10.0 | 11.05 | 16.2 | 3,000 |
| 22 | 22FLH-SM1-TB | 10.5 | 11.55 | 16.7 | 3,000 |
| 24 | 24FLH-SM1-TB | 11.5 | 12.55 | 17.7 | 3,000 |
| 30 | 30FLH-SM1-TB | 14.5 | 15.55 | 20.7 | 3,000 |
| 40 | 40FLH-SM1-TB | 19.5 | 20.55 | 25.7 | 3,000 |

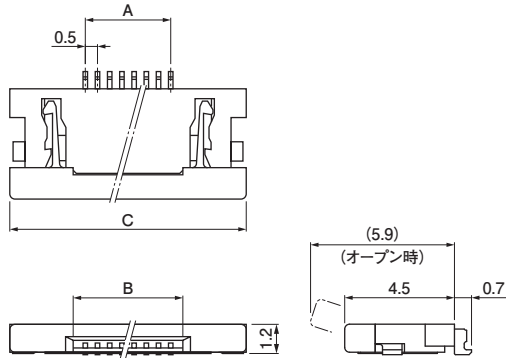
材 料・表面処理等

コンタクト：銅合金、銅下地付すずめっき
 ハウジング：耐熱性樹脂
 補強金具：銅合金、銅下地付すずめっき
 スライダー：耐熱性樹脂

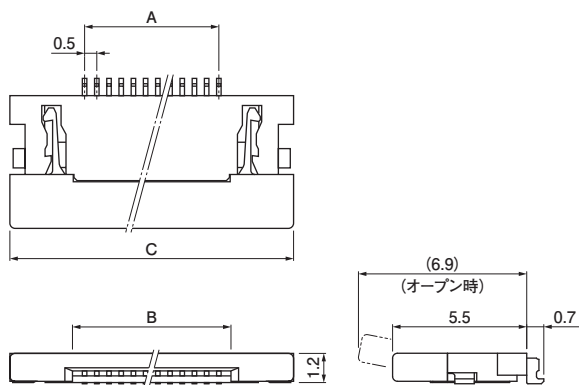
- 注 1) 本製品はラベルに(LF)(SN)を表示します。
 2) 本製品はエンボステーピング供給品です。
 3) 使用樹脂材料の難燃グレードは、弊社ウェブサイト(製品情報ページの技術資料)に掲載の「海外規格登録状況一覧」を参照ください。

コネクタ

リバースタイプ (下接点タイプ) <4 ~ 30 極>



<40 極>



リバースタイプ (下接点タイプ)

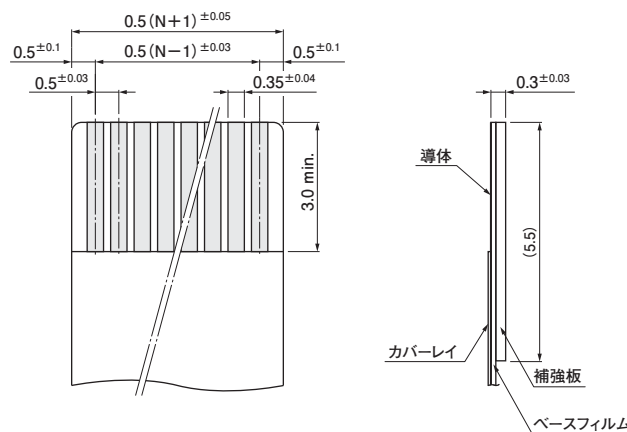
| 極数 | 形番 | 寸法 (mm) | | | 個数/ リール |
|----|---------------|---------|-------|------|------------|
| | | A | B | C | |
| 4 | 04FLH-RSM1-TB | 1.5 | 2.55 | 7.7 | 3,000 |
| 6 | 06FLH-RSM1-TB | 2.5 | 3.55 | 8.7 | 3,000 |
| 8 | 08FLH-RSM1-TB | 3.5 | 4.55 | 9.7 | 3,000 |
| 9 | 09FLH-RSM1-TB | 4.0 | 5.05 | 10.2 | 3,000 |
| 10 | 10FLH-RSM1-TB | 4.5 | 5.55 | 10.7 | 3,000 |
| 12 | 12FLH-RSM1-TB | 5.5 | 6.55 | 11.7 | 3,000 |
| 13 | 13FLH-RSM1-TB | 6.0 | 7.05 | 12.2 | 3,000 |
| 14 | 14FLH-RSM1-TB | 6.5 | 7.55 | 12.7 | 3,000 |
| 15 | 15FLH-RSM1-TB | 7.0 | 8.05 | 13.2 | 3,000 |
| 16 | 16FLH-RSM1-TB | 7.5 | 8.55 | 13.7 | 3,000 |
| 17 | 17FLH-RSM1-TB | 8.0 | 9.05 | 14.2 | 3,000 |
| 18 | 18FLH-RSM1-TB | 8.5 | 9.55 | 14.7 | 3,000 |
| 20 | 20FLH-RSM1-TB | 9.5 | 10.55 | 15.7 | 3,000 |
| 22 | 22FLH-RSM1-TB | 10.5 | 11.55 | 16.7 | 3,000 |
| 24 | 24FLH-RSM1-TB | 11.5 | 12.55 | 17.7 | 3,000 |
| 28 | 28FLH-RSM1-TB | 13.5 | 14.55 | 19.7 | 3,000 |
| 30 | 30FLH-RSM1-TB | 14.5 | 15.55 | 20.7 | 3,000 |
| 40 | 40FLH-RSM1-TB | 19.5 | 20.55 | 25.7 | 3,000 |

材 料・表面処理等

コンタクト：銅合金、銅下地付すずめっき
 ハウジング：耐熱性樹脂
 補強金具：銅合金、銅下地付すずめっき
 スライダー：耐熱性樹脂

- 注 1) 本製品はラベルに(LF)(SN)を表示します。
 2) 本製品はエンボステーピング供給品です。
 3) 使用樹脂材料の難燃グレードは、弊社ウェブサイト(製品情報ページの技術資料)に掲載の「海外規格登録状況一覧」を参照ください。

FPC リード部寸法



注) N : 極数