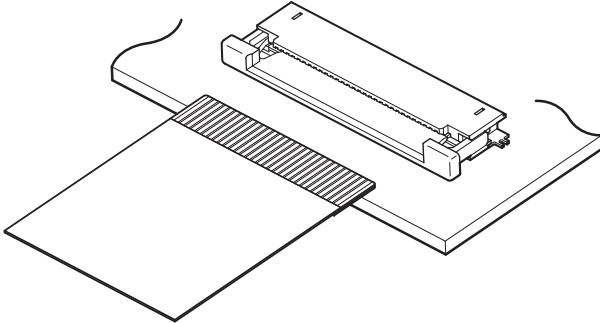


FLZ CONNECTOR

0.5mmピッチ / 基板対FFC、FPC接続用 / ZIFタイプ



実装高さ 2mm、ピッチ 0.5mm のコンパクトな FFC/FPC 接続用コネクタです。耐摩耗性、挿抜寿命の向上に有効な ZIF 方式を採用しています。ノーマル (上接点) とリバース (下接点) の 2 タイプを揃え、機器設計の自由度の拡大に貢献します。

- 低背、小型省スペース
- ZIF 方式
- リフローはんだ付けに対応した耐熱設計
- ノーマル (上接点) とリバース (下接点) の 2 タイプをラインアップ
- エンボステーピングで自動実装に対応

■一般仕様

- 定格電流：0.5A AC/DC
- 定格電圧：50V AC/DC
- 使用温度範囲：-25℃～+85℃
(通電時の温度上昇値を含む)
- 接触抵抗：初期 / 40mΩ以下
耐候性試験後 / 60mΩ以下
- 絶縁抵抗：800MΩ以上
- 耐電圧：AC 200V を 1 分間印加にて絶縁破壊のなきこと
- 適合 FFC/FPC：導体ピッチ / 0.5 ± 0.03mm
導体幅 / 0.35 ± 0.04mm
リード部厚さ / 0.3 ± 0.03mm

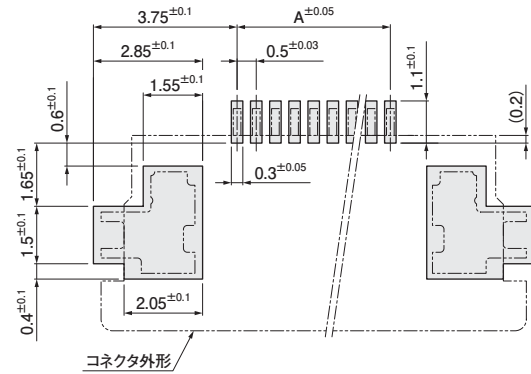
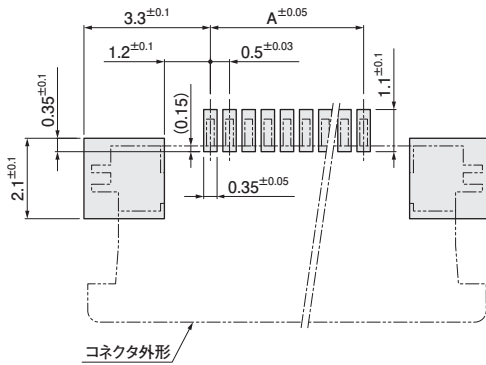
※ご使用に際しては、弊社ウェブサイト(製品情報ページの技術資料末項)に掲載の「ご使用上の注意事項」を参照ください。
※RoHS2 対応品を掲載しています。
※寸法の単位には mm を採用しています。
※詳細は弊社までお問い合わせください。

■登録規格

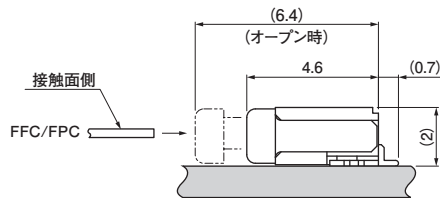
海外規格登録については、弊社ウェブサイト(製品情報ページの技術資料)に掲載の「海外規格登録状況一覧」を参照ください。
※海外規格に登録の仕様は、上記の一般仕様と異なる場合があります。

基板レイアウト・組立レイアウト

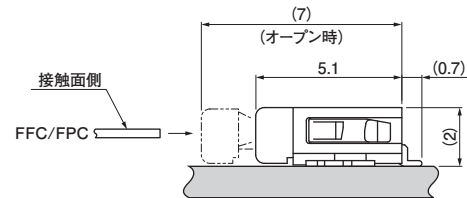
インナーロックタイプ



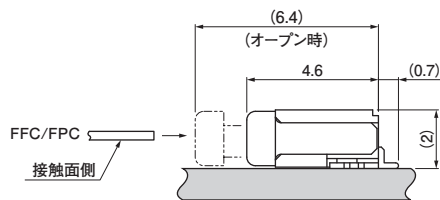
・ノーマルタイプ (上接点タイプ)



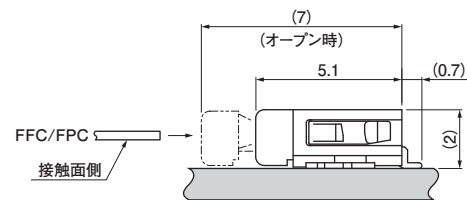
・ノーマルタイプ (上接点タイプ)



・リバースタイプ (下接点タイプ)



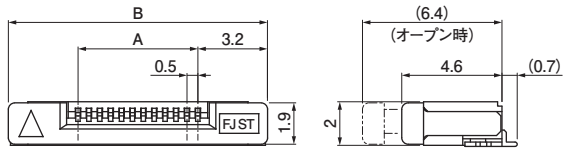
・リバースタイプ (下接点タイプ)



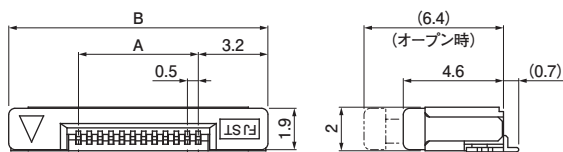
- 注 1) 基板レイアウトはコネクタ装着側から見た図です。
 2) A 寸法：3 ページのコネクタまたは 4 ページのコネクタ/インナーロックタイプの項を参照ください。
 3) 基板パターンピッチの公差は± 0.03 で± 0.05 を超えて累積しないこと。
 4) 上図記載の寸法は参考値ですので詳しくは弊社までお問い合わせください。

コネクタ

ノーマルタイプ (上接点タイプ)



リバースタイプ (下接点タイプ)



極数	形 番		寸法 (mm)		個数/ リール
	ノーマルタイプ (上接点タイプ)	リバースタイプ (下接点タイプ)	A	B	
6	06FLZ-SM2-TB	06FLZ-RSM2-TB	2.5	8.9	2,800
7	07FLZ-SM2-TB	07FLZ-RSM2-TB	3.0	9.4	2,800
8	08FLZ-SM2-TB	08FLZ-RSM2-TB	3.5	9.9	2,800
9	09FLZ-SM2-TB	09FLZ-RSM2-TB	4.0	10.4	2,800
10	10FLZ-SM2-TB	10FLZ-RSM2-TB	4.5	10.9	2,800
11	11FLZ-SM2-TB	11FLZ-RSM2-TB	5.0	11.4	2,800
12	12FLZ-SM2-TB	12FLZ-RSM2-TB	5.5	11.9	2,800
13	13FLZ-SM2-TB	13FLZ-RSM2-TB	6.0	12.4	2,800
14	14FLZ-SM2-TB	14FLZ-RSM2-TB	6.5	12.9	2,800
15	15FLZ-SM2-TB	15FLZ-RSM2-TB	7.0	13.4	2,800
16	16FLZ-SM2-TB	16FLZ-RSM2-TB	7.5	13.9	2,800
17	17FLZ-SM2-TB	—	8.0	14.4	2,800
18	18FLZ-SM2-TB	18FLZ-RSM2-TB	8.5	14.9	2,800
19	19FLZ-SM2-TB	19FLZ-RSM2-TB	9.0	15.4	2,800
20	20FLZ-SM2-TB	20FLZ-RSM2-TB	9.5	15.9	2,800
21	21FLZ-SM2-TB	21FLZ-RSM2-TB	10.0	16.4	2,800
22	22FLZ-SM2-TB	22FLZ-RSM2-TB	10.5	16.9	2,800
23	23FLZ-SM2-TB	23FLZ-RSM2-TB	11.0	17.4	2,800
24	24FLZ-SM2-TB	24FLZ-RSM2-TB	11.5	17.9	2,800
25	25FLZ-SM2-TB	25FLZ-RSM2-TB	12.0	18.4	2,800
26	26FLZ-SM2-TB	26FLZ-RSM2-TB	12.5	18.9	2,800
27	27FLZ-SM2-TB	27FLZ-RSM2-TB	13.0	19.4	2,800
28	28FLZ-SM2-TB	28FLZ-RSM2-TB	13.5	19.9	2,800
30	30FLZ-SM2-TB	30FLZ-RSM2-TB	14.5	20.9	2,800
33	33FLZ-SM2-TB	—	16.0	22.4	2,800

材 料・表面処理等

コンタクト: 銅合金、銅下地付すずめっき

スライダハウジング: 耐熱性樹脂、黒

ソケットハウジング: 耐熱性樹脂、

灰 (ノーマルタイプ)、ナチュラル (リバースタイプ)

補強金具: 銅合金、銅下地付すずめっき

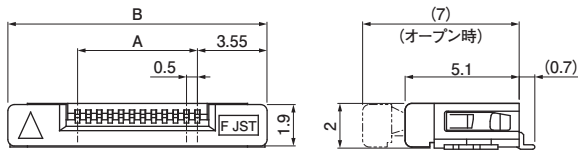
注 1) 本製品はラベルに (LF) (SN) を表示します。

2) 本製品はエンボステーピング供給品です。

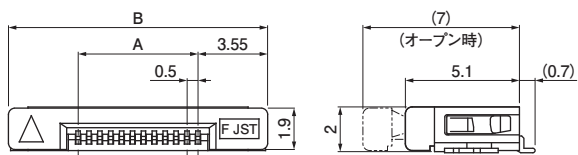
3) 使用樹脂材料の難燃グレードは、弊社ウェブサイト (製品情報ページの技術資料) に掲載の「海外規格登録状況一覧」を参照ください。

コネクタ／インナーロックタイプ

ノーマルタイプ（上接点タイプ）



リバースタイプ（下接点タイプ）



極数	形番		寸法 (mm)		個数／リール
	ノーマルタイプ (上接点タイプ)	リバースタイプ (下接点タイプ)	A	B	
32	32FLZ-SM2-R-TB	32FLZ-RSM2-R-TB	15.5	22.6	2,800
34	34FLZ-SM2-R-TB	34FLZ-RSM2-R-TB	16.5	23.6	2,800
36	36FLZ-SM2-R-TB	36FLZ-RSM2-R-TB	17.5	24.6	2,800
40	40FLZ-SM2-R-TB	40FLZ-RSM2-R-TB	19.5	26.6	2,800
42	42FLZ-SM2-R-TB	—	20.5	27.6	2,800
50	50FLZ-SM2-R-TB	—	24.5	31.6	2,800

材 料・表面処理等

コンタクト：銅合金、銅下地付すずめっき

スライダハウジング：耐熱性樹脂、黒

ソケットハウジング：耐熱性樹脂、

灰（ノーマルタイプ）、ナチュラル（リバースタイプ）

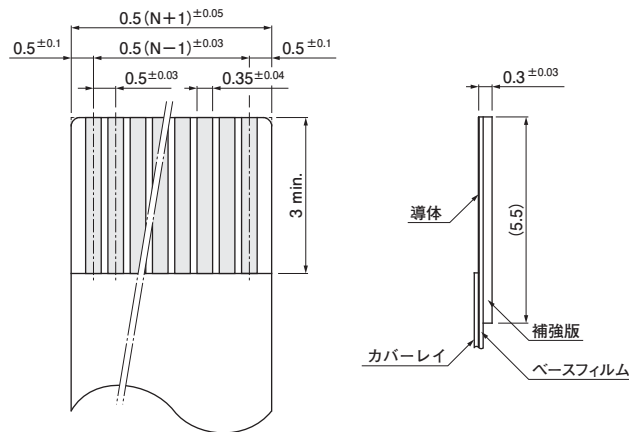
補強金具：銅合金、銅下地付すずめっき

注 1) 本製品はラベルに (LF) (SN) を表示します。

注 2) 本製品はエンボステーピング供給品です。

注 3) 使用樹脂材料の難燃グレードは、弊社ウェブサイト（製品情報ページの技術資料）に掲載の「海外規格登録状況一覧」を参照ください。

FFC/FPC リード部寸法



注) N：極数