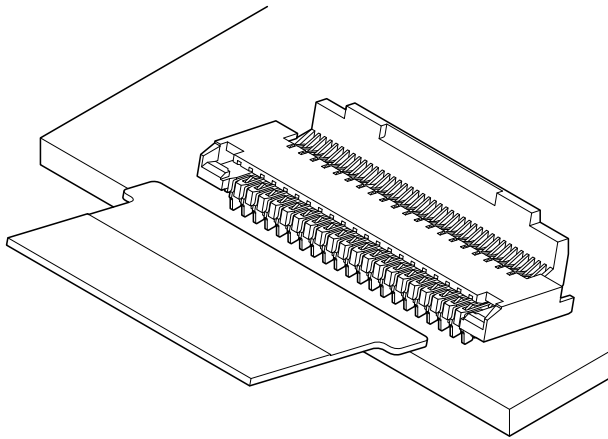


FVCM CONNECTOR



0.2mmピッチ / プリント基板用コネクタ / FPC用・ZIFタイプ



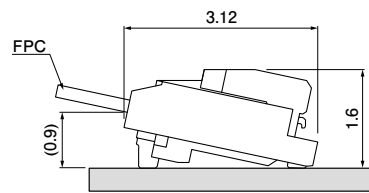
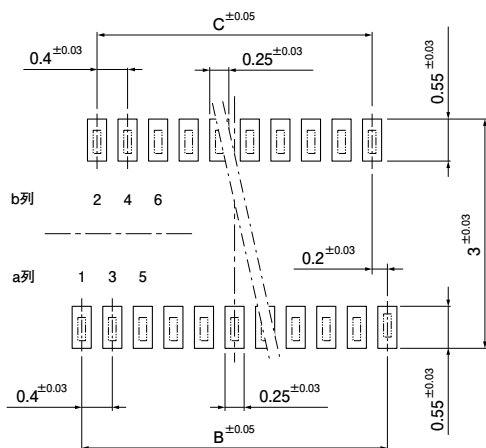
業界初のミッドフリップタイプの0.2mmピッチ FPC 用コネクタです。
多極化・操作性・両接点の使用に配慮した設計となっています。また、チルトタイプを継承し、基板配置上の自由度を飛躍的に向上させています。

■一般仕様

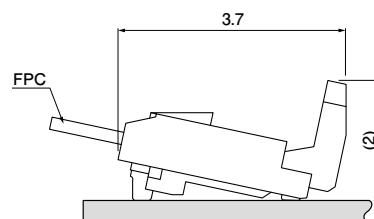
- 定格電流：0.2A AC/DC
- 定格電圧：50V AC/DC
- 使用温度範囲：-25℃～+85℃（通電時の温度上昇値を含む）
- 接触抵抗：初期 / 110mΩ以下
環境試験後 / 100mΩ以下（初期からの変化量）
- 絶縁抵抗：50MΩ以上
- 耐電圧：AC 200V・1分間
- 適用 FPC：導体ピッチ / 0.2mm
導体幅 / 0.2mm
接触部厚さ / 0.2 ± 0.03mm

※ご使用に際しては、弊社ウェブサイト（製品情報ページの技術資料末項）に記載のご使用上の注意事項を参照ください。
※RoHS2 対応品を掲載しています。
※寸法の単位には mm を採用しています。
※詳細は弊社までお問い合わせください。

■基板レイアウト・組立レイアウト



アクチュエータクローズ



アクチュエータオープン

注 1) 上図はコネクタ装着側から見た図です。
2) 基板パターンピッチの公差は ± 0.03 で ± 0.05 を超えて累積しないこと。
上図記載の寸法は参考値ですので、詳しくは弊社までお問い合わせください。

