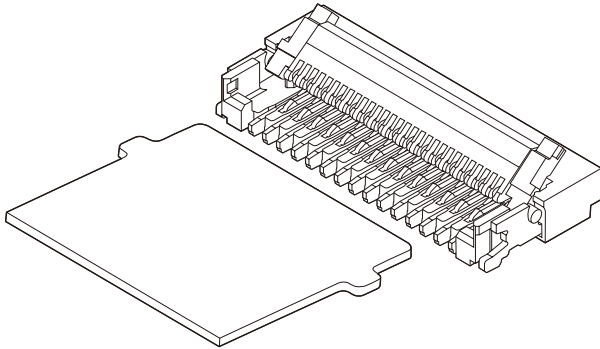




FVX CONNECTOR

0.2mmピッチ/プリント基板用コネクタ/FPC用・ZIFタイプ



低背・省スペース化が進む小型携帯機器向けに開発した0.2mmピッチFPC用コネクタ。
ツバ付きFPC対応とし、FPCの位置決め精度を向上させる構造です。

登録規格

UL: Recognized E 60389

CS: Certified LR 20812

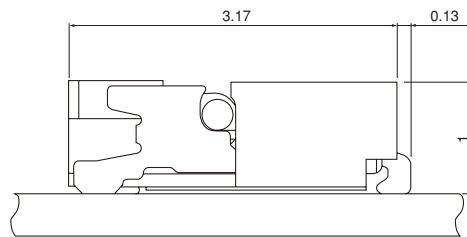
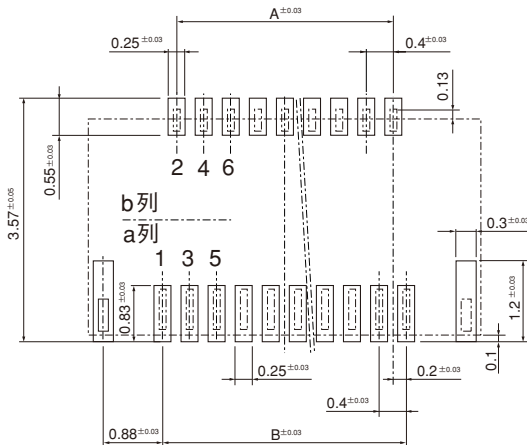
一般仕様

- 定格電流：0.2A AC・DC
- 定格電圧：50V AC・DC
- 使用温度範囲：-25℃～+85℃（通電時の温度上昇値を含む）
- 接触抵抗：初期/60mΩ以下
環境試験後/変化量 60mΩ以下
- 絶縁抵抗：50MΩ以上
- 耐電圧：AC 200V・1分間
- 適用FPC：導体ピッチ/0.2mm (0.4mm千鳥配列)
導体幅/0.2mm
接触部厚さ/0.2±0.03mm

※ご使用に際しては、巻頭の「端子・コネクタ」のご使用上の注意事項を参照ください。

※詳細は弊社までお問い合わせください。

※RoHS対応品を掲載しています。

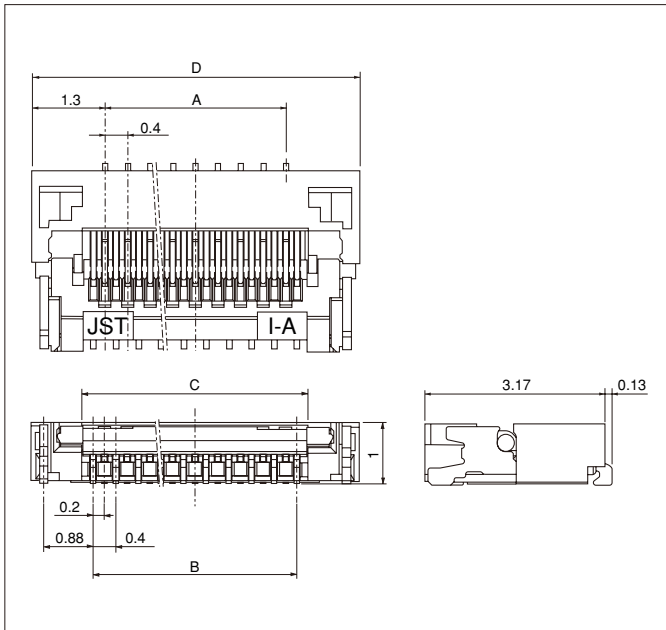


注1) 上図はコネクタ装着側から見た図です。

注2) 基板のパターンピッチの公差は全体にわたって±0.03で累積しないこと。
上図記載の寸法は参考値ですので、詳しくは弊社までお問い合わせください。

FVX CONNECTOR

コネクタ



| 極数 | 形番 | A | B | C | D | 個数/リール |
|----|-----------------------|------|------|------|------|--------|
| 21 | 21FVX-RSM1-GAN-ETF(S) | 3.6 | 4.0 | 4.4 | 6.2 | 5,000 |
| 25 | 25FVX-RSM1-GAN-ETF(S) | 4.4 | 4.8 | 5.2 | 7.0 | 5,000 |
| 29 | 29FVX-RSM1-GAN-ETF(S) | 5.2 | 5.6 | 6.0 | 7.8 | 5,000 |
| 35 | 35FVX-RSM1-GAN-ETF(S) | 6.4 | 6.8 | 7.2 | 9.0 | 5,000 |
| 41 | 41FVX-RSM1-GAN-ETF(S) | 7.6 | 8.0 | 8.4 | 10.2 | 5,000 |
| 51 | 51FVX-RSM1-GAN-ETF(S) | 9.6 | 10.0 | 10.4 | 12.2 | 5,000 |
| 55 | 55FVX-RSM1-GAN-ETF(S) | 10.4 | 10.8 | 11.2 | 13.0 | 5,000 |
| 59 | 59FVX-RSM1-GAN-ETF(S) | 11.2 | 11.6 | 12.0 | 13.8 | 5,000 |
| 63 | 63FVX-RSM1-GAN-ETF(S) | 12.0 | 12.4 | 12.8 | 14.6 | 5,000 |
| 71 | 71FVX-RSM1-GAN-ETF(S) | 13.6 | 14.0 | 14.4 | 16.2 | 5,000 |
| 77 | 77FVX-RSM1-GAN-ETF(S) | 14.8 | 15.2 | 15.6 | 17.4 | 5,000 |

材質・表面処理

ソケットハウジング：耐熱性樹脂・UL94V-0
 カバーハウジング：耐熱性樹脂・UL94V-0
 コンタクト：銅合金・ニッケル下地付金めっき（ニッケルストライプ付）
 補強タブ：銅合金・銅下地付すずめっき（リフロー処理）

●RoHS対応品 本製品はラベルに(LF)(SN)(S)を表示します。

FPCリード部寸法

